

## Voici notre service de personnalisation:

1. Changer la longueur
2. Changer de couleur
3. polissage
4. Sablage
5. Feuille d'aluminium brossée
6. trou coupé
7. Découpe laser
8. étiquette en PVC
9. plaque acrylique
10. écran

## Utilisation:

Il est largement utilisé dans l'électronique, l'instrumentation, l'automatisation, la communication, l'alimentation unit, les projets étudiants, les amplificateurs, les équipements de santé, les équipements de test et de mesure, le contrôle industriel, les périphériques et interfaces, les boîtiers de commutation.

## Attention:

Bienvenue à nous contacter pour plus de détails et citations de notre clôture, votre demande sera sûrement obtenir une réponse rapide dans les 24 heures. :-)

**SZOMK**

**Customizable  
Cutout, sticker  
Silkscreen, color**



**Model No. AK-H-44**

**156\*97\*25 mm**

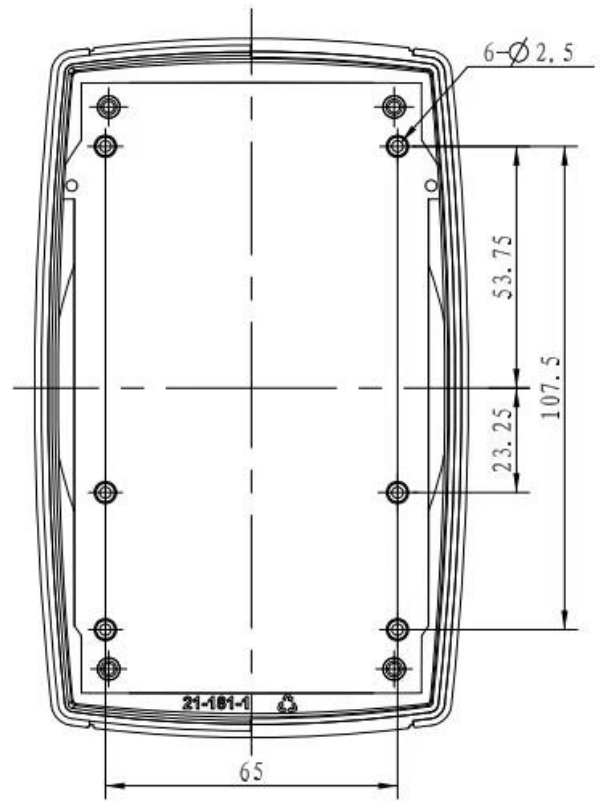
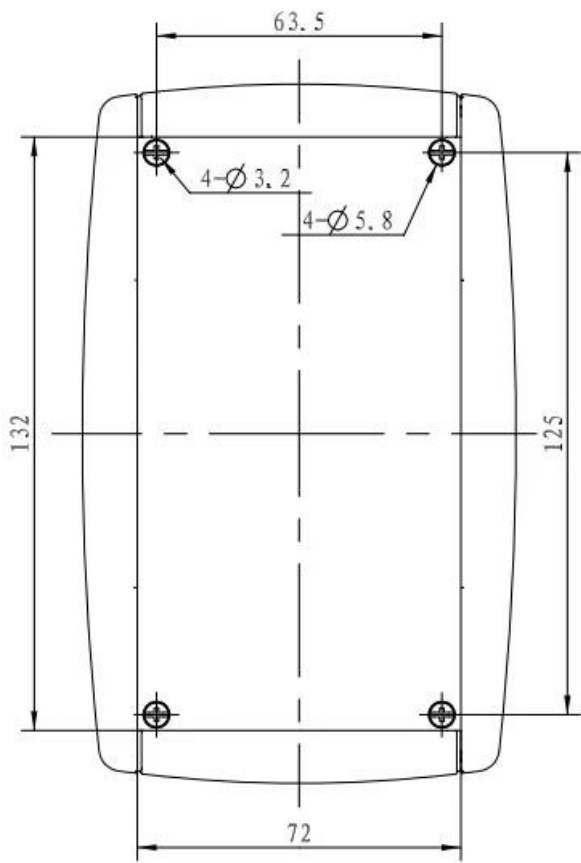
**Weight :112 g Size :6.14\*3.82\*0.98 inch**

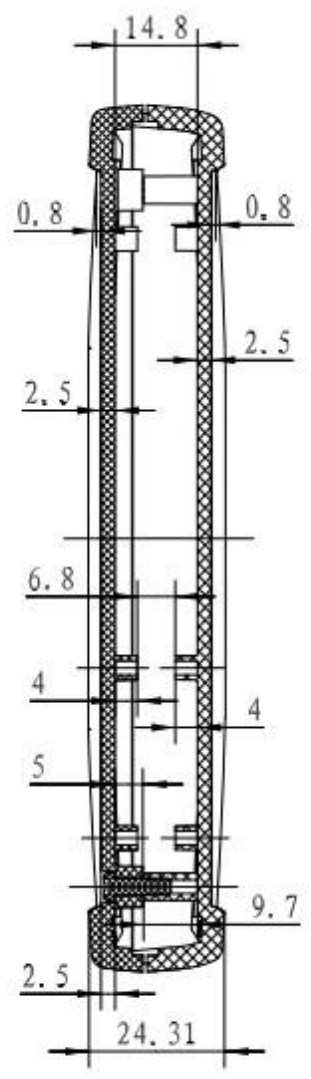
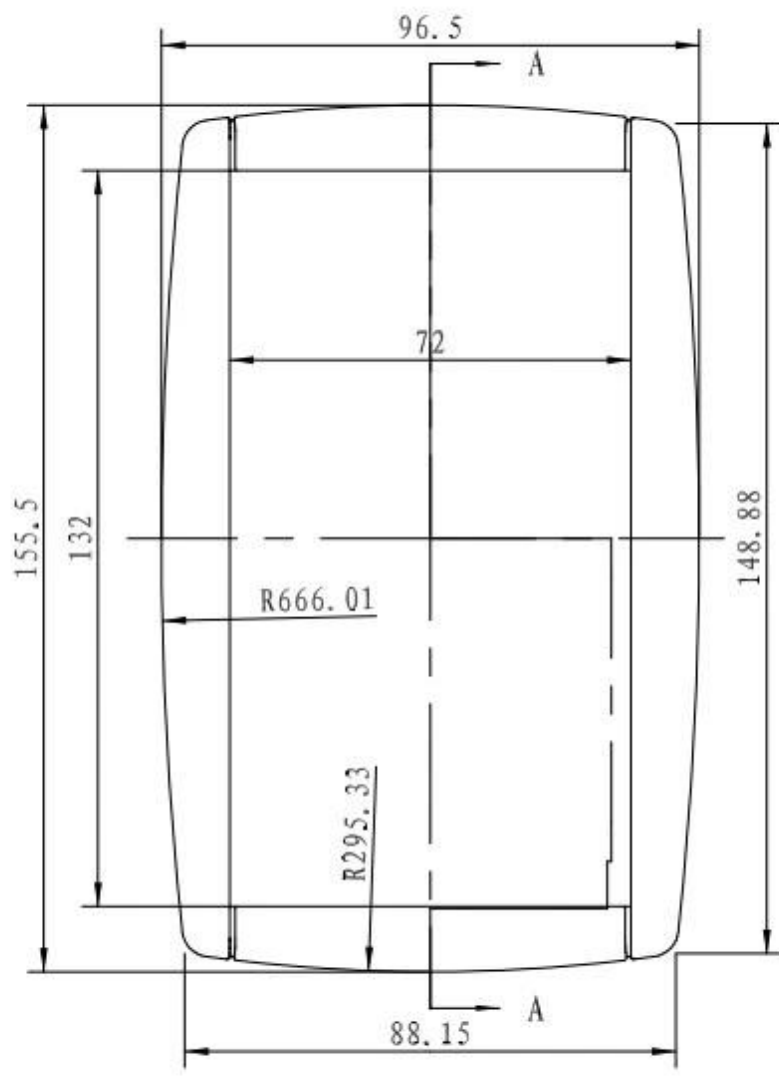
**SZOMK**

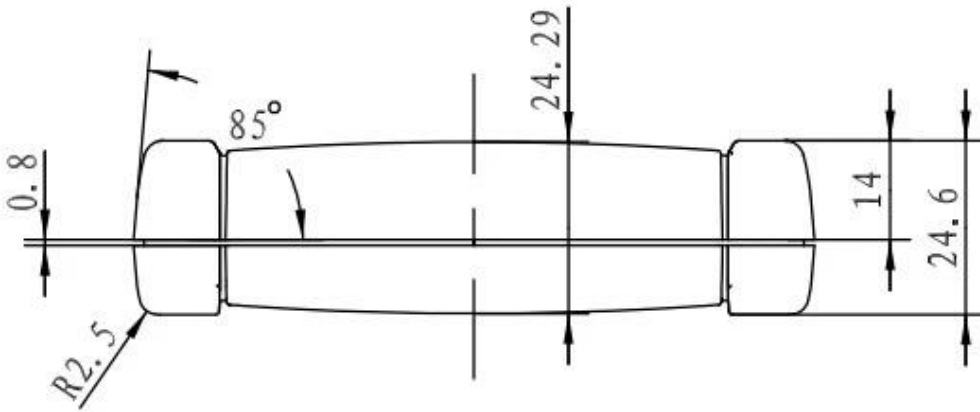
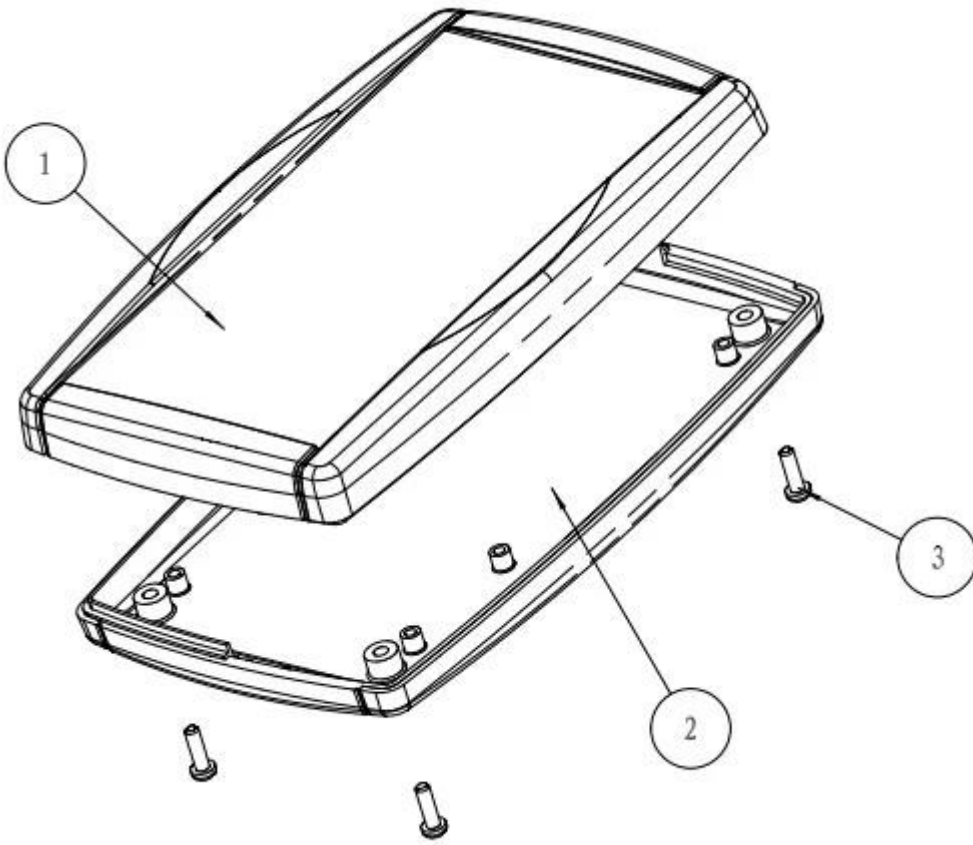


**SZOMK**











T/T, WESTERN UNION, MONEY  
GRAM AND PAYPAL ACCPETED.

Skype: 13691908477

Tel: 86-13691908477

Email: [felix@chinaenclosure.com](mailto:felix@chinaenclosure.com)

[Contact Us](#)