

Caractéristiques:

Lieu d'origine: Shenzhen, Chine

Type: boîtier électronique platic boîtier de jonction

N ° de modèle: AK-H-71

Taille: 80 * 60 * 26.5mm

Matériel: plastique ABS

Échantillon MOQ: 1 pièce

Personnaliséun service: découpe, sérigraphie, couleur, autocollant, gravure laser, feuille acrylique, créer un moule

Personnalisé MOQ: 20 pcs

Emballage: carton

SZOMK



▶ **Enclosure Manufacturer**
www.chinaenclosure.com

SZOMK

Customizable
cutout, sticker
silkscreen, color



Weight: 39g
Model No. AK-H-71

Size: 3.15*2.36*1.04 inch
80*60*26.5 mm

SZOMK



SZOMK



SZOMK



SZOMK



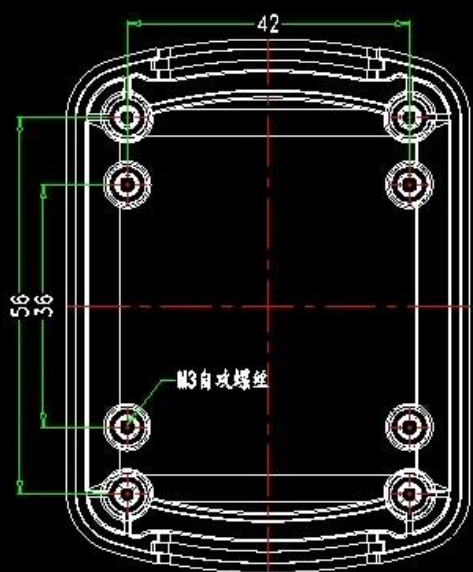
SZOMK



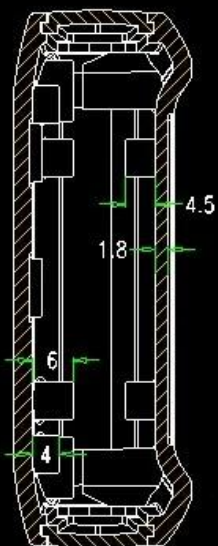
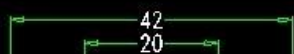
SZOMK



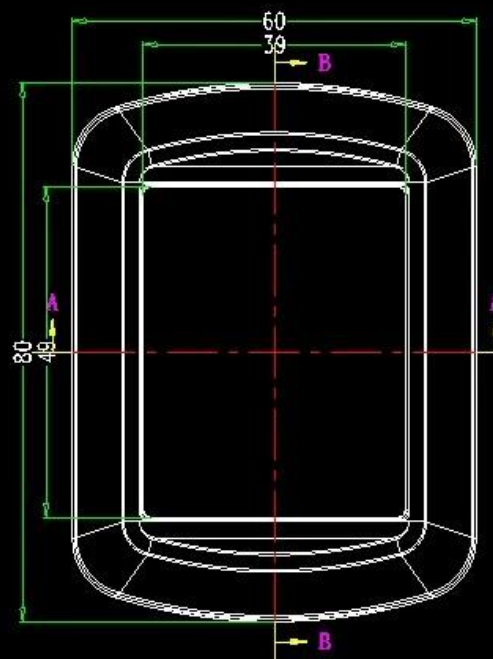
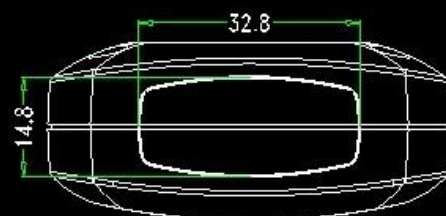
上壳内视图

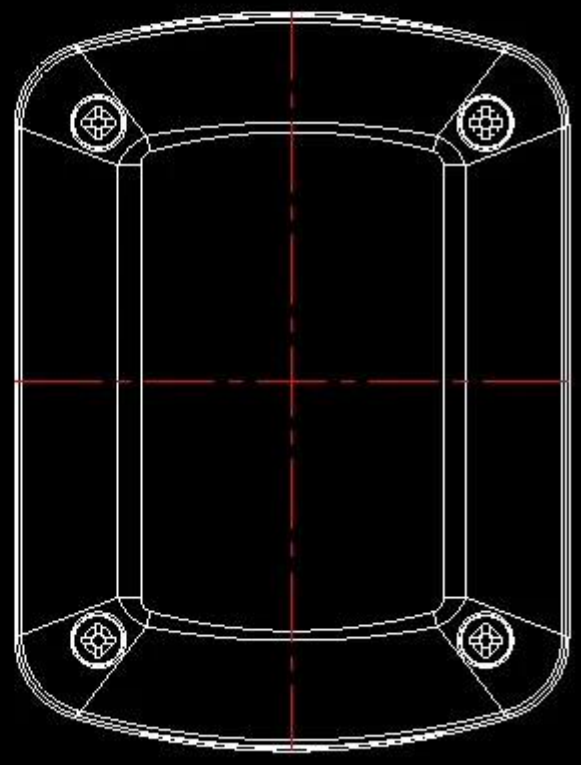
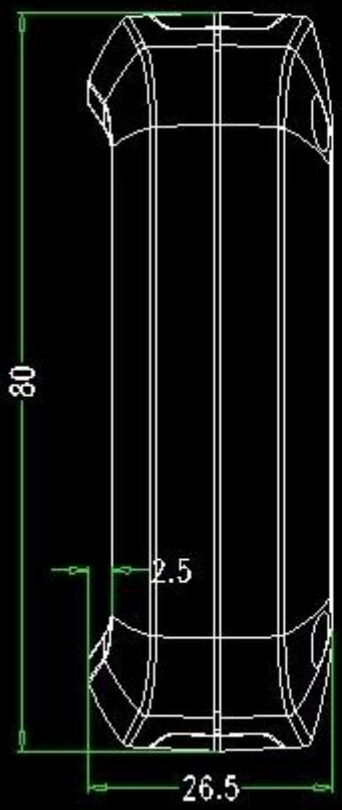
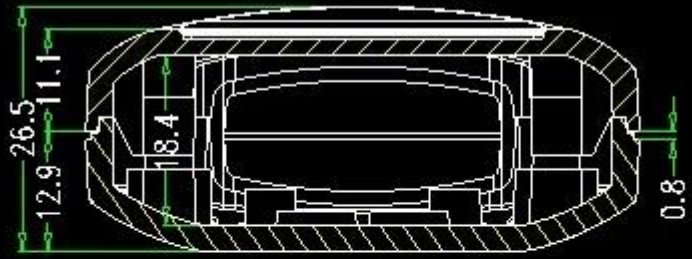


底壳内视图

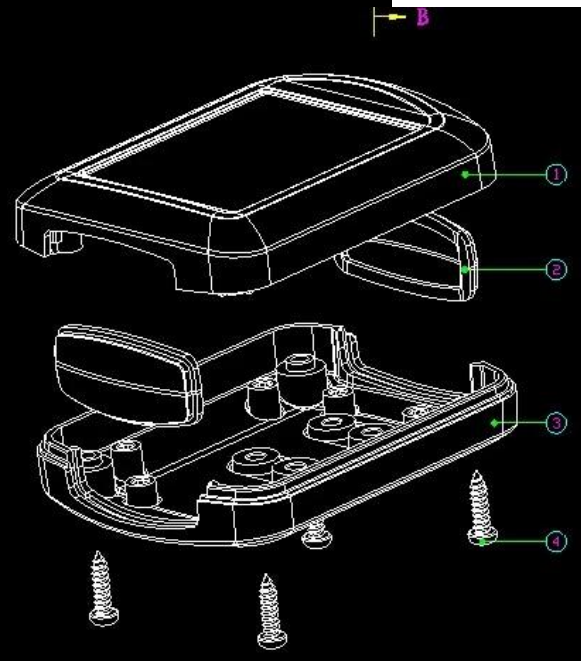
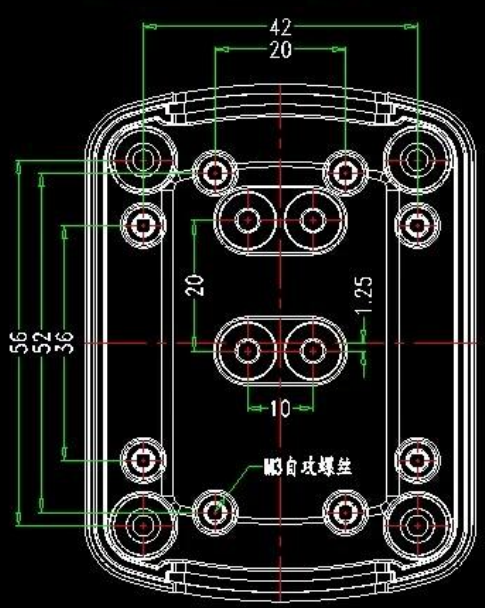


SEC B-B





SEC B-B



Voici notre service personnalisé:

1, changer la longueur de l'aluminium 2, changez la couleur de nos boîtes

3, produit de polissage 4, revêtement en poudre

5, huile brossée 6, découpe

7, gravure au laser 8, étiquette PVC

9, plaque acrylique 10, sérigraphie

11, faire l'autocollant 12, bords de gel de silice

13, sablage 14, tréfilage

15, protection UV 16, moule ouvert



Plate



Silkscreen



Sticker

*We can do
customize*

Cutout



Silicone Seals



Color



We can do customize

Cut holes
Silkscreen
Sticker



We can do customize

change the color



We can do customize

PVC lable
Acrylic plate
Sticker



We can do customize

Cut holes
Silkscreen
Laser carve



We can do customize



**UV
Protection**



We can do customize

Cut holes
Silkscreen
Sticker



We can do customize



Utilisation:

Il est largement utilisé dans l'électronique, l'instrumentation, l'automatisation, la communication, les unités d'alimentation, les projets étudiants, les amplificateurs, les équipements médicaux, les équipements de test et de mesure, le contrôle industriel, les périphériques et les interfaces.

It is widely used in electronic, instrumentation, automation, communications, power supply units, student projects, amplifiers, Medical and wellness devices, test and measurement equipment, industrial control, peripheral devices and interfaces, switch boxes.



Attention:

Bienvenue à nous contacter pour plus de détails et des citations de notre enceinte, votre demande obtiendra sûrement une réponse rapide dans les 24 heures. :-)



QQ

505924585



Tel

86-755-83222882
86-13028816914



Add

628Room,505 Building ,Shangbu industry,
Hangtian road ,Futian district ,Shenzhen,
China,518031



Email

lily@szomk.net



skype

szomk006

Company Information



Shenzhen Futian Huaqiang Electronic World OMK Electronic Sales Department

This complex, during long years of efforts with its own experienced group and sole facilities for improvement of productions and promotion of products quality, is now one of the largest suppliers of all kinds of metallic and plastic enclosures in different fields of electronic, electrical, communication, medical, industrial and research projects purposes.

In today's industrial world and with the rapid development of all industries, the need of these products is sensed more than ever. Therefore by offering the best quality and service, we try to meet these needs and help you to reach your ideals.

Exhibition



Certificate



Factory and showroom



Packaging & Shipping



Shenzhen Futian Huaqiang Electronic World OMK
Electronic Sales Department

Tel: +86-755-83222882 E-mail: hyj@szomk.com.cn



SZOMK

Our packaging

Plastic foam packaging



Metal shell packaging

Plastic box packaging



Toute demande, s'il vous plaît contacter: lily@szomk.net

Votre demande serait traitée dans les 24 heures. : o)