

### Avantages du boîtier SZOMK

1. Il a la forte résistance à la corrosion, résistance aux intempéries, résistance à la corrosion.
2. la surface peut être formée dans une variété de couleurs, et le maximum pour répondre à vos besoins.
3. Avoir une bonne dureté forte sauver vos appareils électroniques.

### Que pouvons-nous faire pour vous

- 1 Percer, poinçonner, etc. Bienvenue dans les graphiques à la demande.
- 2 peintures en poudre, brosses, polissage, sérigraphie, gravure laser, affiches, gravure, panneau en résine acrylique.
- 3 court délai de livraison, généralement après 3-5 jours après le paiement (selon le nombre)
- 4 conseils pour votre demande

### Spécification du produit

# SZOMK



## Enclosure Manufacturer

[www.chinaenclosure.com](http://www.chinaenclosure.com)

# SZOMK

Customizable  
cutout, sticker  
silkscreen, color



Weight: 65g  
Model No. AK-S-07

Size: 6.33\*2.76\*1.47 inch  
110\*70\*40 mm

**SZOMK**

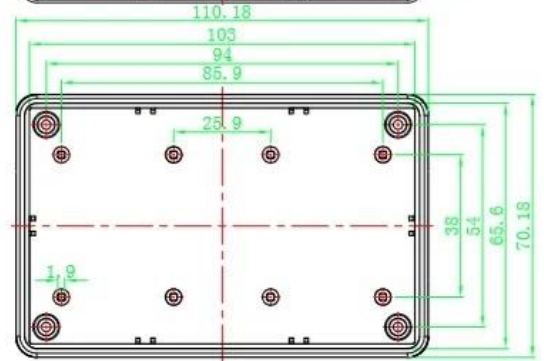
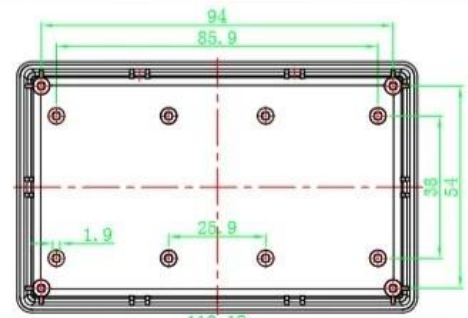
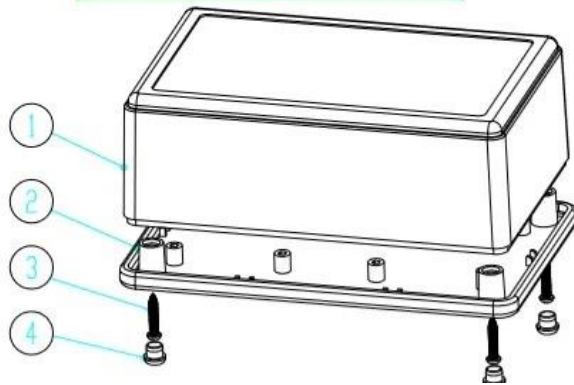
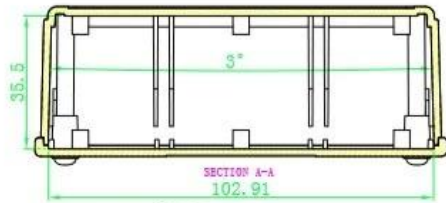
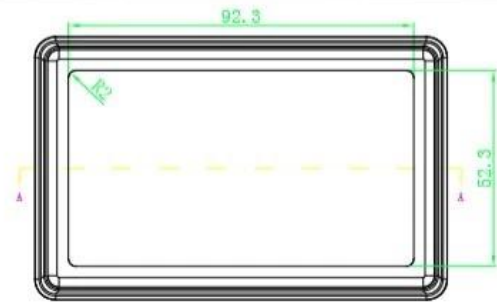


**SZOMK**



**SZOMK**





**Services personnalisés**



## Company Information



### Shenzhen Futian Huaqiang Electronic World OMK Electronic Sales Department

This complex, during long years of efforts with its own experienced group and sole facilities for improvement of productions and promotion of products quality, is now one of the largest suppliers of all kinds of metallic and plastic enclosures in different fields of electronic, electrical, communication, medical, industrial and research projects purposes.

In today's industrial world and with the rapid development of all industries, the need of these products is sensed more than ever. Therefore by offering the best quality and service, we try to meet these needs and help you to reach your ideals.

## Factory and showroom



## Exhibition





## Certificate



## Packaging & Shipping



Informations de contact



QQ

3010748891



Tel

81-755-83222882  
+86 18819073301



Add

16-6Floor, 505Building ,Shangbu Industry  
Area, Hangtian RD, Futian District ,Shenzhen  
China



Email

smile@szomk.net



skype

szomk017