

Nous sommes heureux de vous offrir:

- 1 forage, poinçonnage, etc. Bienvenue dessins personnalisés.
- 2 forages, sérigraphie, gravure laser, autocollants et ainsi de suite.
- 3 court délai de livraison, habituellement 3-5 jours après le paiement (selon le nombre)
- 4 pour une réponse rapide à votre demande

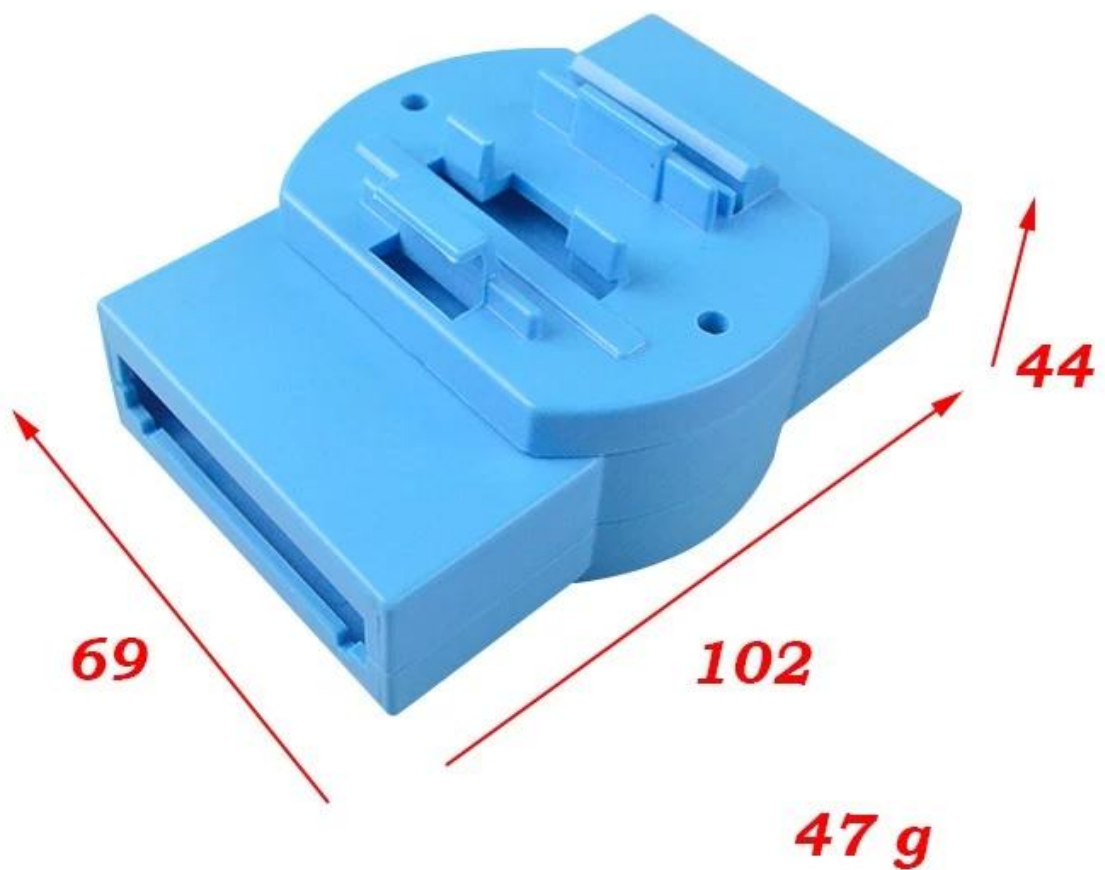
Applications:

Il est largement utilisé dans l'électronique, l'instrumentation, de l'automatisation, des communications, des blocs d'alimentation, projets d'étudiants, amplificateurs, équipement de soins de santé, de l'équipement de test et de mesure, contrôle industriel, périphériques et d'interfaces, la boîte de commutation.

Conseils:

Bienvenue à nous contacter pour plus de détails et cite boîte électrique Votre demande sera obtenir réponse rapide dans les 24 heures!

SZOMK





Email

paul@szomk.com.cn



skype

szomk-004



Tel

86-755-83222882

86 18979588642



Add

628Room,505 Building ,Shangbu industry,
Hangtian road ,Futian district ,Shenzhen,
China,518031



QQ

2804842423