

SZOMK



▶ **Enclosure Manufacturer**
www.chinaenclosure.com

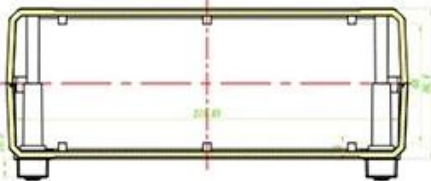
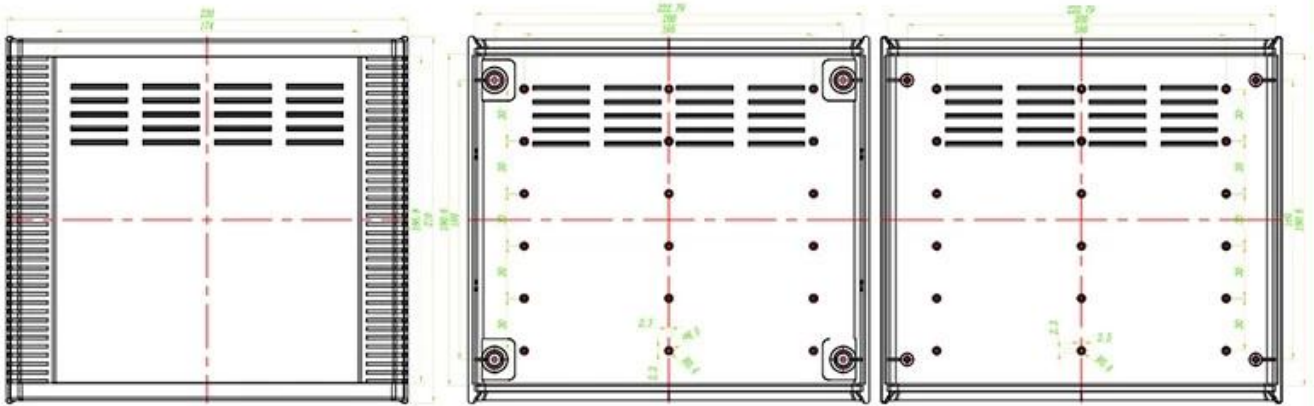
SZOMK



SZOMK

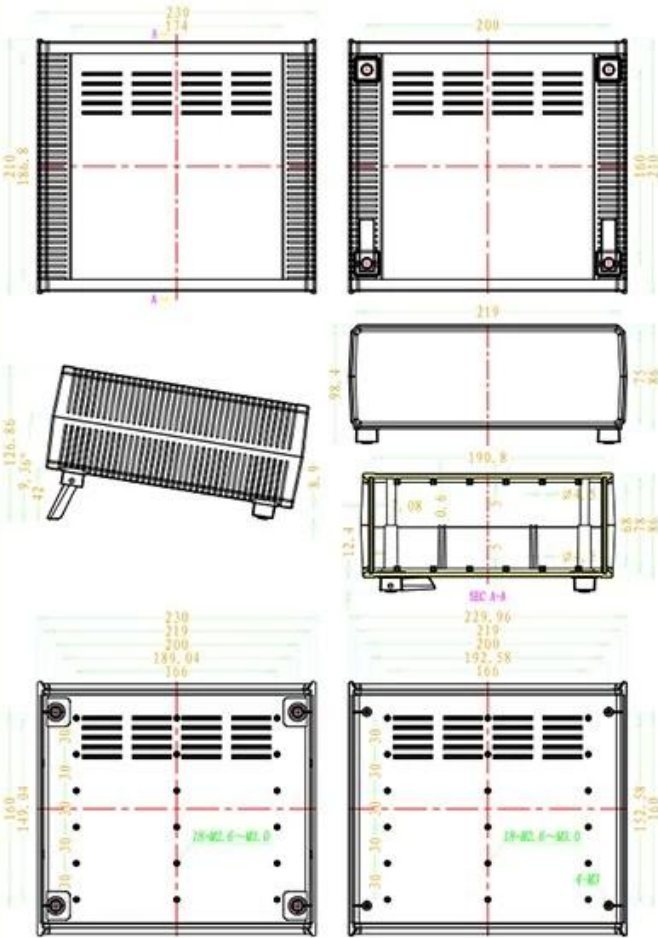


SZOMK

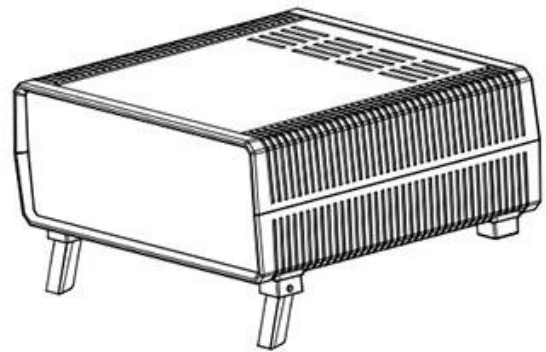


10	脚垫座-2	ABS	2	2009-F2	
9	侧脚垫	PVC	2	2009-F2	
8	侧脚垫	PVC	4	EP-9	
7	支撑脚	ABS	2	2009-G2	
6	WD-10	不锈钢	4	WD60	
5	脚垫座-1	ABS	2	2009-F2	
4	下壳	ABS	1	20014-C1	
3	WD-10	钢	4	WD10	
2	脚架	ABS	2	20014-B1	
1	上壳	ABS	1	20014-B1	
序号	零件名称	材料	数量	配件编号	备注
制图	审核	批准	产品名称	盒子	视图
Drawing	Autiting	Confine	Product Name		Project View
			产品型号		图框比例
			Product Type		Drawing Scale
					1:1 (M0)

szomk.004@gmail.com



AK-D-09



szomk.004@gmail.com

SZOMK

Accessories

