

Caractéristiques du produit

- 1, les produits avec boîte d'emballage, l'emballage indépendant.
- 2, correspondant à vis pratique (client).
- 3, avec tapis de sol antidérapant.
- 4, coquille ont le panel indépendant relative, pour faciliter le client concerné les ouvertures de traitement.
- 5, tout le petit sac d'emballage emballage.
- 6, les produits matériau est une matière première plastique

Utilisation principale

boîte de instrument de bureau parce que et focalisation disparités géographiques à la portée de différents noms différents également utilisé pour la boîte industrielle principale de jonction, boîte de l'instrument, boîtiers électroniques, etc principalement pour intérieur et extérieur électrique, la communication, les installations anti-incendie, la formation de plaques d'acier, électronique, alimentation, ferroviaire, chantier de construction, les robinets, l'aéroport, chambres d'hôtes, grande usine, la pollution environnementale.

Services et l'usage:

1. Développer moules et son usinage
2. Modification du produit et de son usinage
3. Le matériel et la couleur des produits peuvent être modifiés selon les besoins.
4. Additional frais sont ajoutés pour la modification et l'usinage en fonction du moule.
5. Machines Professional pour poinçonner le boîtier

SZOMK



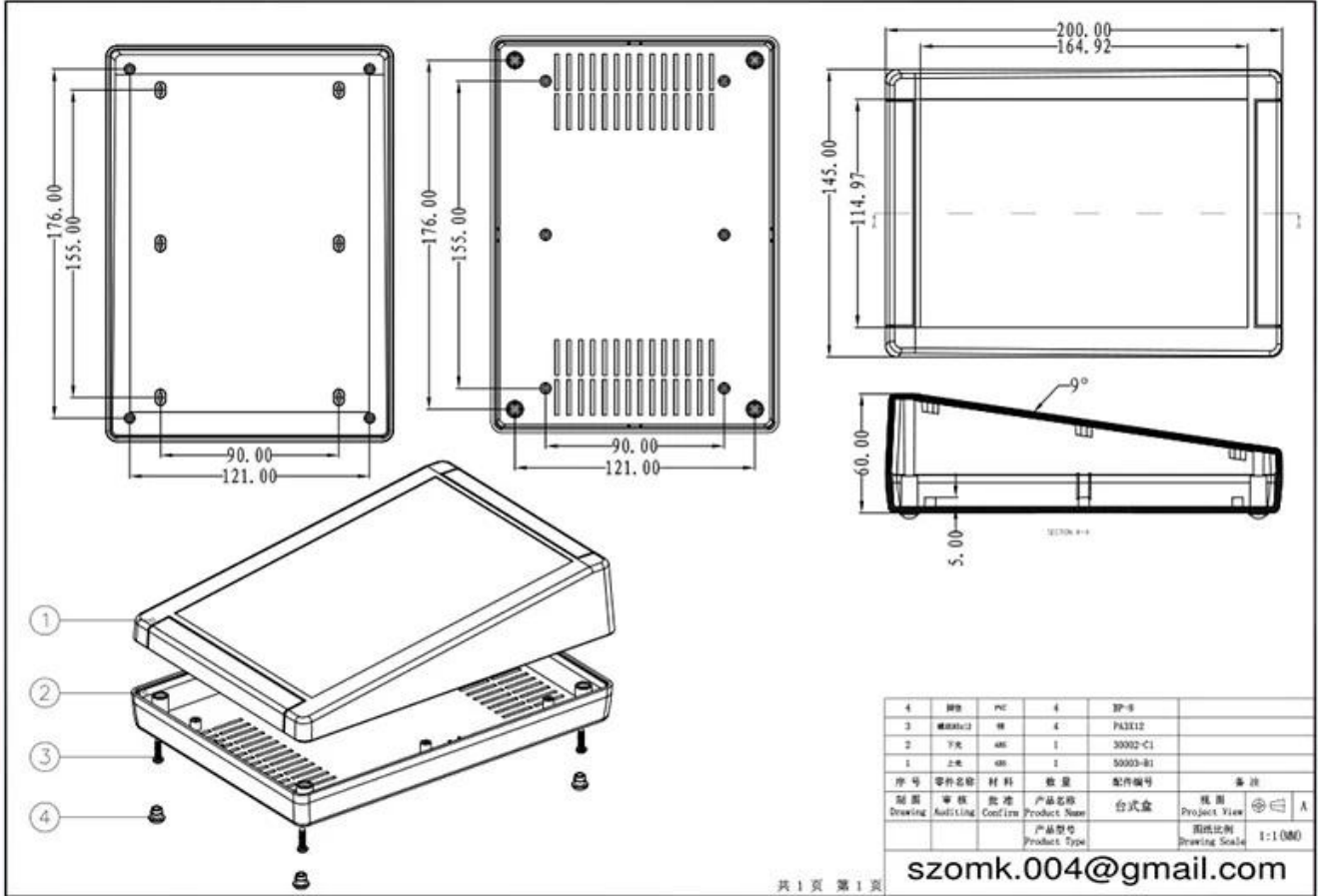
▶ **Enclosure Manufacturer**
www.chinaenclosure.com

SZOMK



SZOMK





4	脚垫	PC	4	SP-8	
3	螺丝	PH	4	PH3X12	
2	下壳	ABS	1	30002-C1	
1	上壳	ABS	1	30003-B1	
序号	零件名称	材料	数量	配件编号	备注
制图	审核	批准	产品名称	台式盒	视图
Drawing	Auth/line	Confirm	Product Name	台式盒	Project View
			产品类型		图纸比例
			Product Type		Drawing Scale
					1:1.000

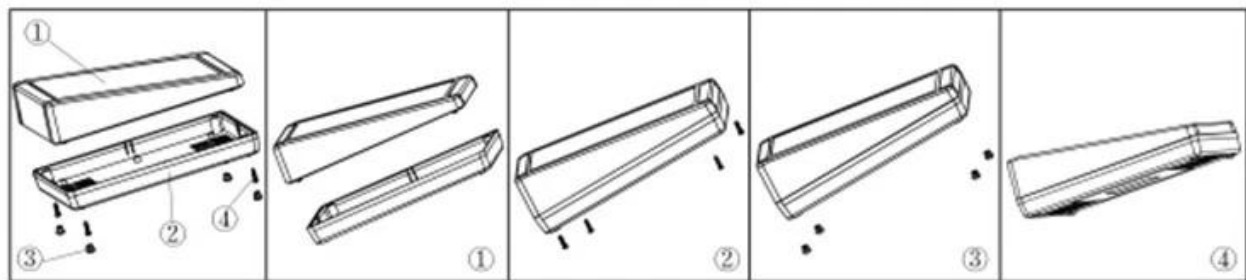
产品型号(MODEL NO.): AK-D-14


产品尺寸 (SIZE): 200×145×63 mm

产品重量(WEIGHT): 257 g




18221503



①  产品编号(NUMBER): S0003-B1
产品名称(NAME): 上壳 EPIVALVE
模具编号(P/NO): BAH10022-A1
材料(MATERIAL): ABS(LIGHT GREY:FS20412)
用量(QUANTITY): 1 PCS
重量(WEIGHT): 146 g

②  产品编号(NUMBER): S0002-C1
产品名称(NAME): 下壳 HYPOTHECA
模具编号(P/NO): BAH10021-A2
材料(MATERIAL): ABS(LIGHT GREY:FS20412)
用量(QUANTITY): 1 PCS
重量(WEIGHT): 112 g

③  产品编号(NUMBER): BP-8
产品名称(NAME): 脚垫 FOOT PAD
模具编号(P/NO): BAH10020-A4
材料(MATERIAL): PVC(WHITE:CM7070)
用量(QUANTITY): 4 PCS
重量(WEIGHT): 0.258 g

④  产品编号(NUMBER): PA3 x 12
产品名称(NAME): 自攻螺丝 SELF-TAPPING SCREW
规格(STANDARD): M3 x 12
材料(MATERIAL): 铁 IRON
用量(QUANTITY): 4 PCS



QQ

2406659781



Tel

86-755-83222882
86-18598241813



Add

628Room,505 Building ,Shangbu industry,
Hangtian road ,Futian district ,Shenzhen,
China,518031



Email

emily@szomk.com.cn



skype

szomk1010