

Caractéristiques du produit

- 1, les produits avec boîte d'emballage, l'emballage indépendant.
- 2, correspondant à vis pratique (client).
- 3, avec tapis de sol antidérapant.
- 4, coquille ont le panel indépendant relative, pour faciliter le client concerné les ouvertures de traitement.
- 5, tout le petit sac d'emballage emballage.
- 6, les produits matériau est une matière première plastique

Utilisation principale

boîte de instrument de bureau parce que et focalisation disparités géographiques à la portée de différents noms différents également utilisé pour la boîte industrielle principale de jonction, boîte de l'instrument, boîtiers électroniques, etc principalement pour intérieur et extérieur électrique, la communication, les installations anti-incendie, la formation de plaques d'acier, électronique, alimentation, ferroviaire, chantier de construction, les robinets, l'aéroport, chambres d'hôtes, grande usine, la pollution environnementale.

Services et l'usage:

1. Développer moules et son usinage
2. Modification du produit et de son usinage
3. Le matériel et la couleur des produits peuvent être modifiés selon les besoins.
4. Additional frais sont ajoutés pour la modification et l'usinage en fonction du moule.
5. Machines Professional pour poinçonner le boîtier

SZOMK



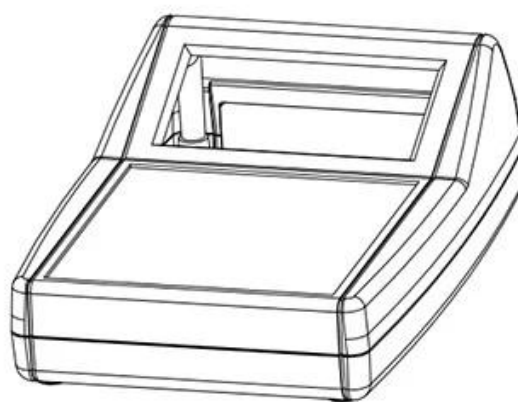
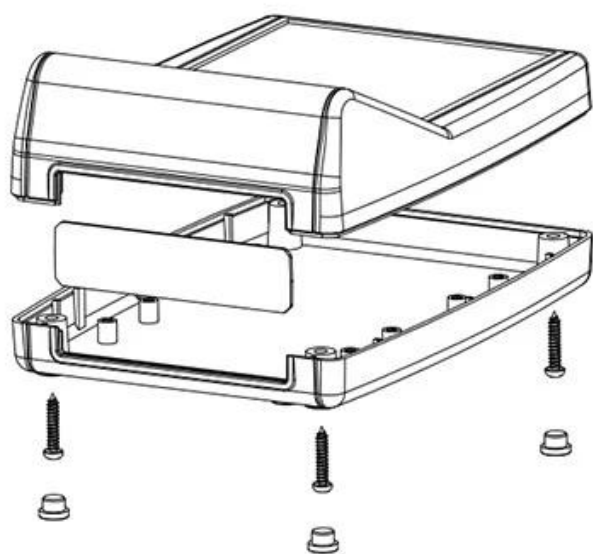
▶ **Enclosure Manufacturer**
www.chinaenclosure.com

SZOMK

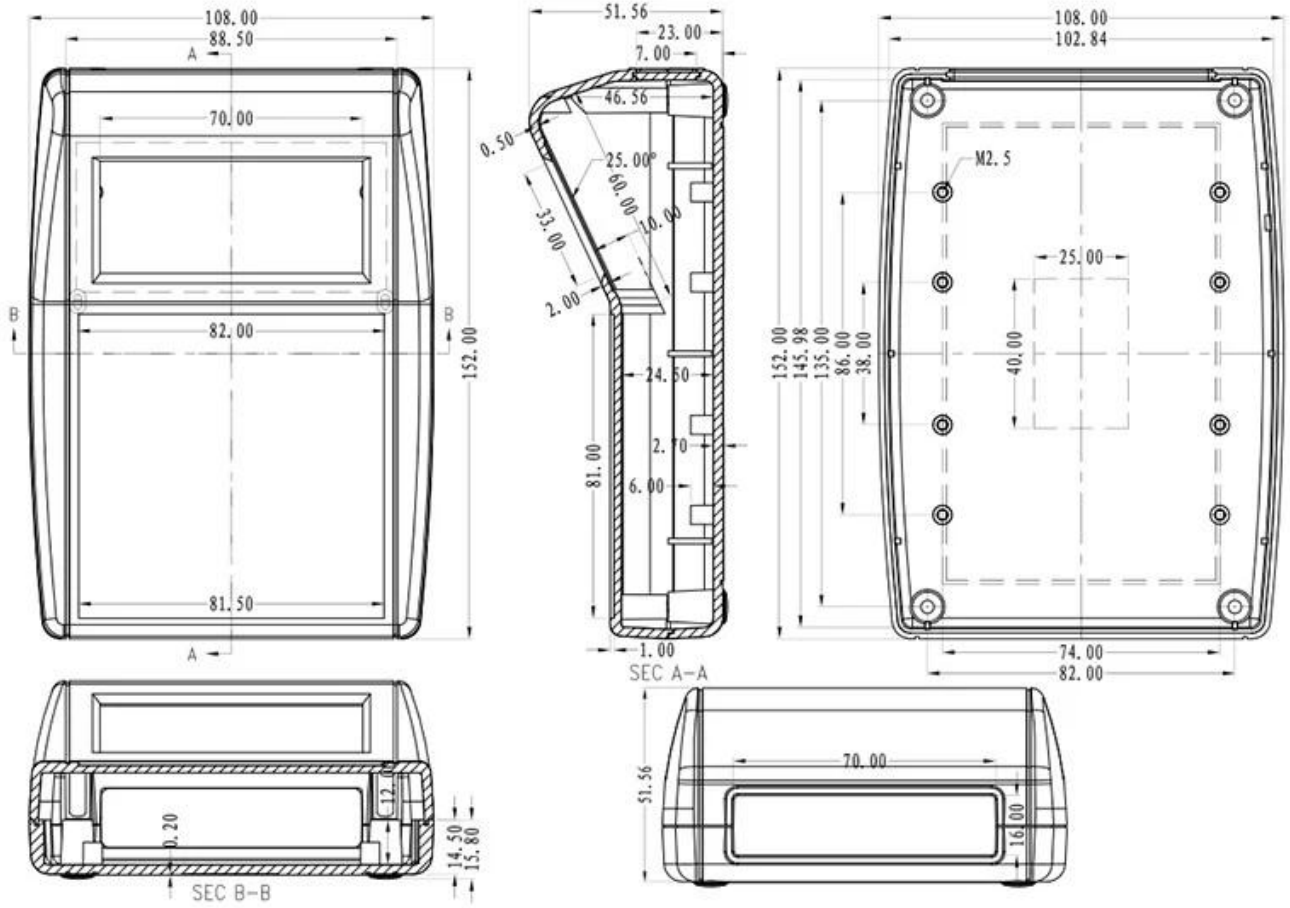


SZOMK

AK-D-22



SZOMK





QQ

2406659781



Tel

86-755-83222882

86-18598241813



Add

628Room,505 Building ,Shangbu industry,
Hangtian road ,Futian district ,Shenzhen,
China,518031



Email

emily@szomk.com.cn



skype

szomk1010