

Champs d'application

Utilisation universelle comme cas d'installation

Correspondant aux règlements de l'industrie du bâtiment de la machine et de l'automobile
Smart Factory / Industrie 4.0

Surtout pour l'équipement de contrôle, par exemple des systèmes d'éclairage

À propos de cet article

1. 100% ABS FR FLAMET RESTAURANT UL94V-0 MATERIAU DU PLASTIQUE. Avec résistance à la corrosion, résistance météorologique forte, résistance à la corrosion forte.
2. Emballage: équipé d'une plaque de couverture et de déflecteur latéral. Tous les accessoires sont emballés dans de petits sacs en plastique.
3. La surface peut être formée dans une variété de couleurs pour optimiser vos besoins. Shardness peut protéger vos produits électroniques.
4. Service de personnalisation sur demande: forage, modification du logo de l'écran Colour.Silk, CNC, Moule de construction, Ingénierie

Que pouvons-nous faire pour vous?

1. MOQ: 30 pcs
2. Service personnalisé: comme des trous de coupe, logo d'impression, gravure, autocollant et ect.
- 2 Changez le matériau plastique ABS à différents, tels que ABS, PC et changer de couleur que vous le souhaitez.
- 3 Le délai de livraison est court, généralement 3-5 jours après le paiement (par quantité)
- 4 conseils pour votre demande

ABS plastic enclosure

Transparent cover





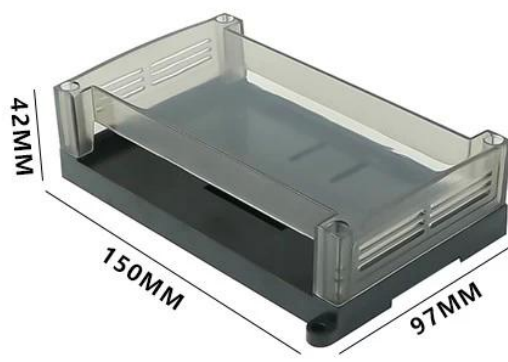
AK-P-35



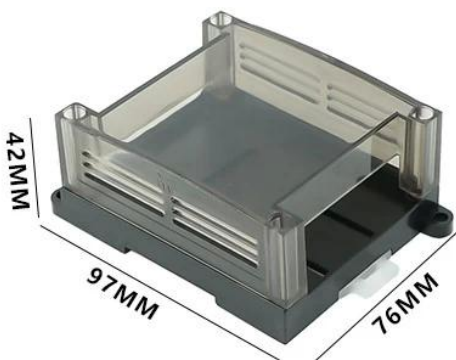
AK-P-36



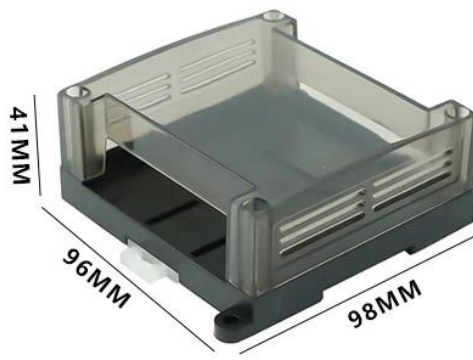
AK-P-37



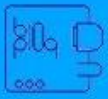
AK-P-38



AK-P-39



AK-P-40



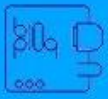
SZOMK

Size:65*54*18mm



Weight:25g

AK-P-41



SZOMK

Size:65*54*18mm



Weight:25g

AK-P-41