

Fonctionnalités:

- 1, le produit comporte des boîtes et des cartons séparés.
- 2, le mur et la vis de paroi de la coque, la feuille décorative (position de la vis de meulage).
- 3, avec un simple (client) pour correspondre à la vis
- 4, tout l'emballage de la poche.
- 5, le produit est en matière plastique
- 6, respectivement, selon leurs besoins et leurs forages.

Objectif principal:

Dans les boîtiers de compteurs muraux et les différences géographiques entre les différents noms, on utilise différents boîtiers de jonction industriels, des boîtiers de compteur, des produits électroniques, tels que Shell, principalement utilisés pour les installations électriques intérieures et extérieures, les communications, les équipements de lutte contre l'incendie, électronique, électricité, chemins de fer, chantiers de construction, coqs, aéroports, hôtels, grandes usines, zone de pollution.

Service de personnalisation que nous offrons

- 1, découpe / trous découpés
- 2, écran en soie / logo d'impression
- 3, autocollant
- 4, faire de nouveaux abrasifs
- 5, changer de couleur

SZOMK



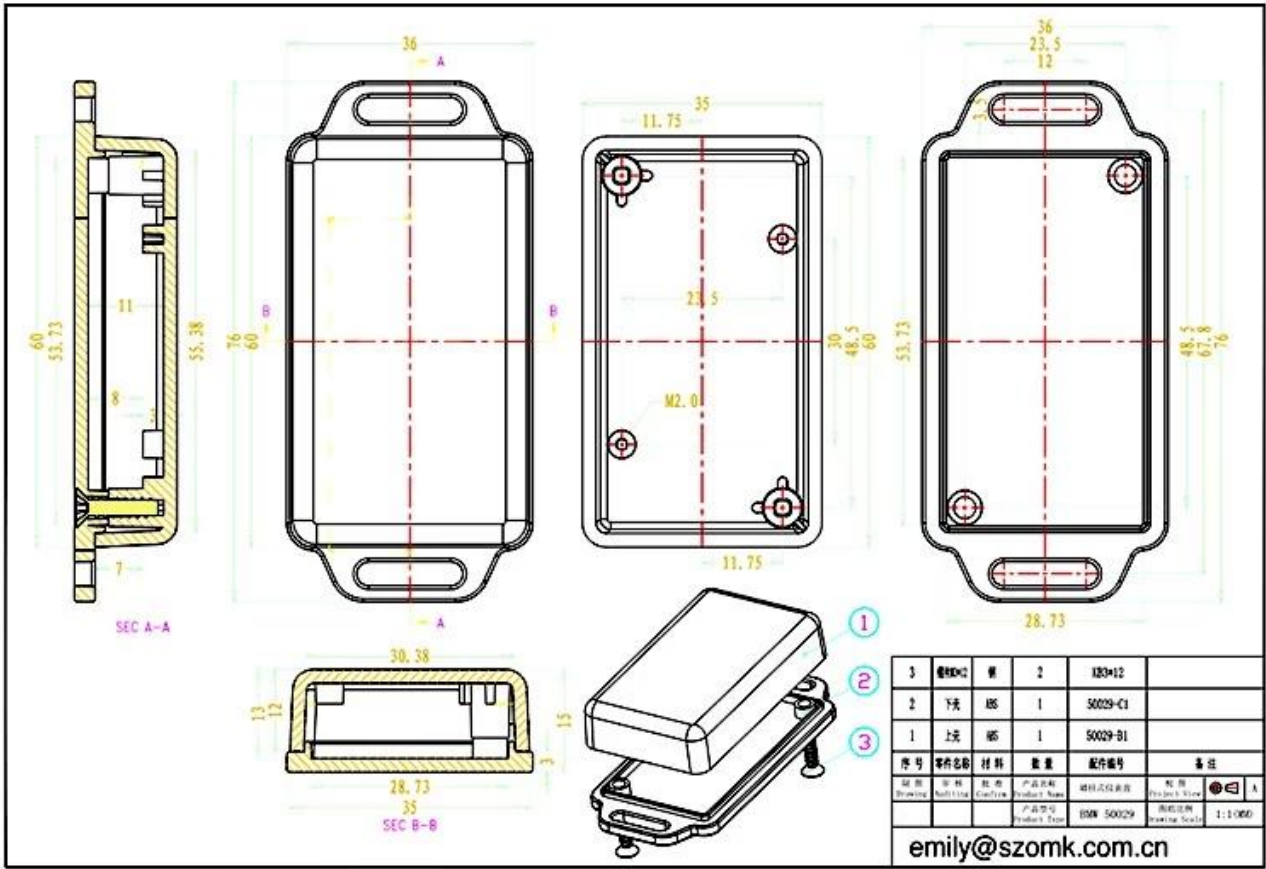
▶ **Enclosure Manufacturer**
www.chinaenclosure.com

SZOMK



SZOMK







T/T, WESTERN UNION, MONEY
GRAM AND PAYPAL ACCPETED.

Skype: 13691908477

Tel: 86-13691908477

Email: felix@chinaenclosure.com

[Contact Us](#)