

Poinçonnage de petite taille boîte de jonction de cas de projet de boîtier en plastique en plastique DIY pour carte de circuit imprimé PCB Split box 25 \* 36 \* 77mm

[Perforation petit Taille Plastique enceinte](#) spectacle:

SZOMK

*Customizable  
Cutout, sticker  
Silkscreen, color*



Weight: 17g

Size: 25\*36\*77 mm

Model No. AK-W-57

0.98\*1.42\*3.03 inch

SZOMK

*Customizable  
Cutout, sticker  
Silkscreen, color*



Weight: 17g

Size: 25\*36\*77 mm

Model No. AK-W-57

0.98\*1.42\*3.03 inch

SZOMK

*Customizable  
Cutout, sticker  
Silkscreen, color*



Weight: 17g

Size: 25\*36\*77 mm

Model No. AK-W-57

0.98\*1.42\*3.03 inch

**SZOMK**

*Customizable  
Cutout, sticker  
Silkscreen, color*



Weight: 17g

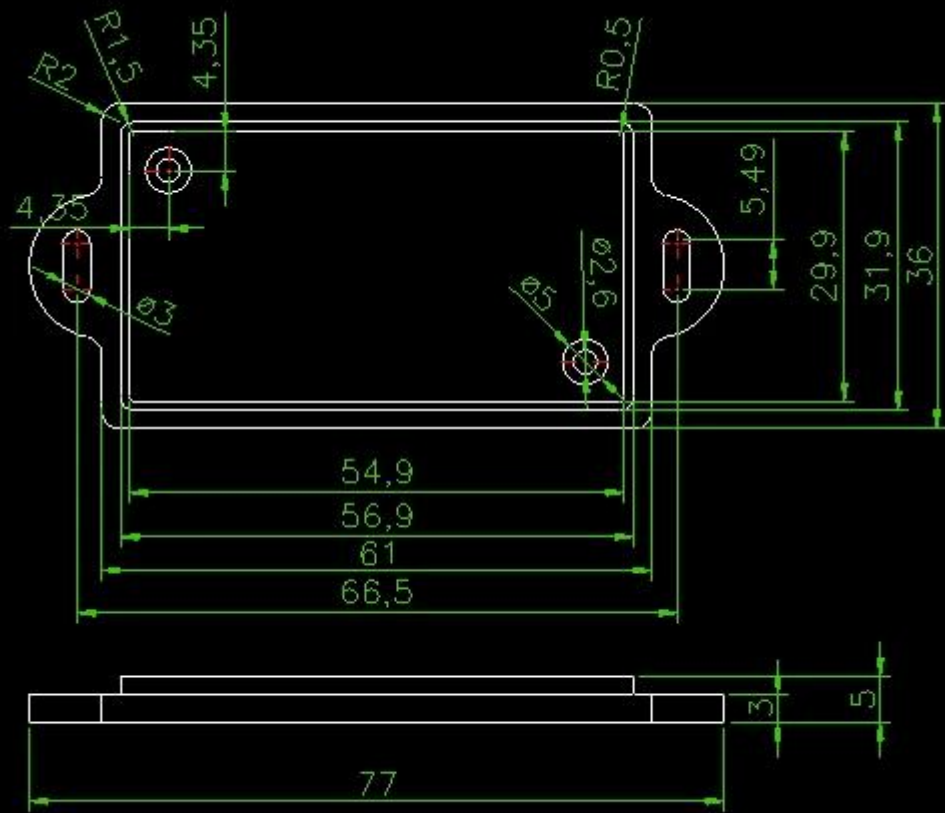
Size: 25\*36\*77 mm

Model No. AK-W-57

0.98\*1.42\*3.03 inch

|            |                                     |
|------------|-------------------------------------|
| Type       | mur monter Plastique enceinte       |
| Modèle.Non | AK-W-57                             |
| Taille     | 25X36X77mm                          |
| Poids      | 17g                                 |
| Couleur    | noir et personnalisé autre couleurs |

[Boîte de jonction de projet](#) dessin:



Nous avons le plaisir de vous offrir:



- 1 Perçage, poinçonnage, etc. Dessins de bienvenue
- 2 perçage, sérigraphie, gravure au laser, autocollants, etc.
- 3 délais de livraison courts, généralement 3-5 jours après le paiement (selon le numéro)
- 4 pour une réponse acceptée à votre demande

Applications:



Il est largement utilisé dans l'électronique, l'instrumentation, l'automatisation, la communication, les blocs d'alimentation, les projets étudiants, les amplificateurs, les équipements de soins de santé, les équipements de test et de mesure, le contrôle industriel, les périphériques et les interfaces.

### Plastique jonction boîte enceinte livraison:

|                                   |                       |
|-----------------------------------|-----------------------|
| la norme Stock produit            | 1-3working journées   |
| Douane produit dans Stock         | 3-10working journées  |
| Douane produit en dehors de syock | 10-20working journées |

### Conseils:

Bienvenue à nous contacter pour plus de détails et citations boîtier électrique  
 Votre demande sera rapidement répondre dans les 24 heures.