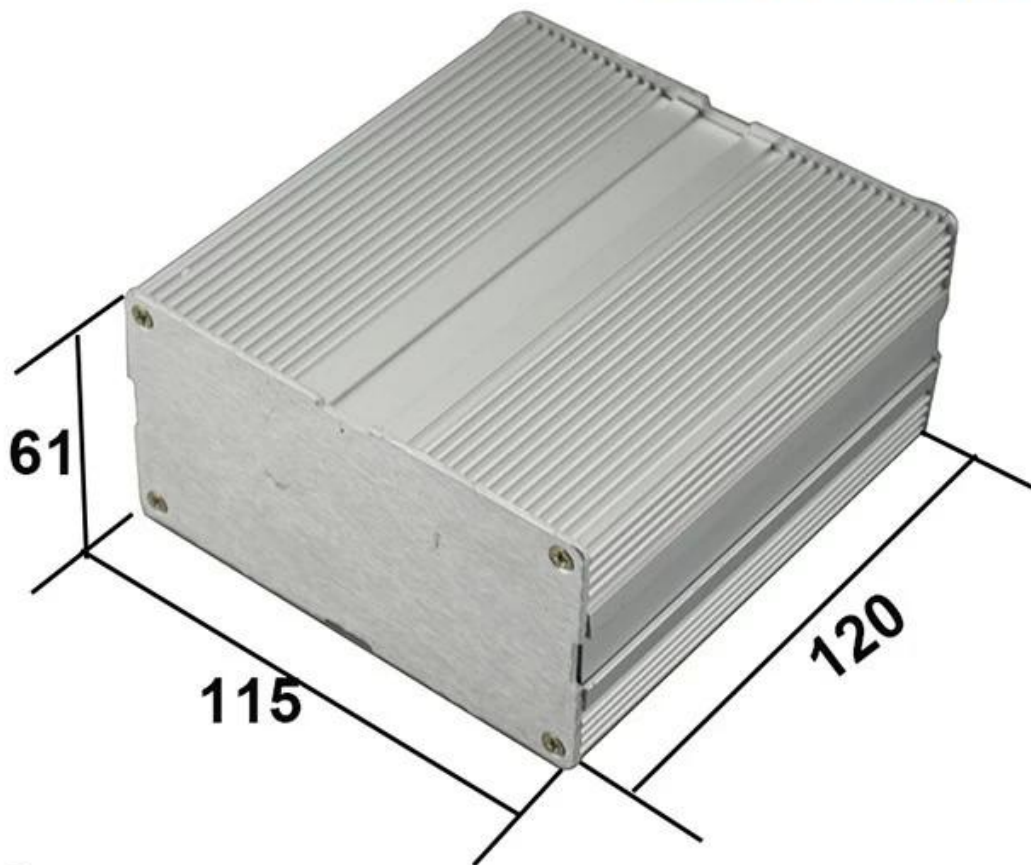


SZOMK Coffret en aluminium extrudé avec boîtier électronique en boîtier électronique, boîtier en aluminium AK-C-C51 61 x 115 x 120 mm

Produit spectacle:

SZOMK

*Customizable
Cutout, sticker
Silkscreen, color*



Weight: 428g

Size: 61*115*120 mm

Model No. AK-C-C51

2.40*4.53*4.72 inch

SZOMK

*Customizable
Cutout, sticker
Silkscreen, color*



Weight: 428g

Size: 61*115*120 mm

Model No. AK-C-C51

2.40*4.53*4.72 inch

SZOMK

*Customizable
Cutout, sticker
Silkscreen, color*



Weight: 428g

Size: 61*115*120 mm

Model No. AK-C-C51

2.40*4.53*4.72 inch

SZOMK

*Customizable
Cutout, sticker
Silkscreen, color*



Weight: 428g

Size: 61*115*120 mm

Model No. AK-C-C51

2.40*4.53*4.72 inch

Spécifications du produit:

ENCEINTE FOURNIT DES SERVICES À GUICHET UNIQUE	
Le sexe HOMME ou FEMME	boîtier en aluminium séparé de la série
Numéro de modèle:	AK-C-C51
Taille	61 x 115 x 120 mm 2,40* 4.53 * 4.72 pouces
Poids	428g
Couleur du corps	argent
Côté couleur	argent
Matériel	aluminium
Service personnalisé	découpe / sérigraphie / gravure laser / auto-adhésif / taraudage / découpe laser et ainsi de suite

2. Nous pouvons faire le service personnalisé de bricolage customservice -----
MOQ: 20-50 pcs

3. Nous sommes en mesure de concevoir des boîtiers privés personnalisés (si vous fournissez des PCB)

4. Pour la personnalisation personnelle du moule (fichier Providesample ou STEP)

Service 6.Customized: découpage / moule / étiquette acrylique / de PVC / écran en soie / gravure de laser / auto-adhésif / silicone / changement de couleur et bientôt.

Qui nous sommes?



Company Profile

High Quality Enclosure One-stop Service

SHENZHENOMK ELECTRONICS CO., LTD est maintenant l'un des plus grands fournisseurs de boîtiers en plastique et en métal de tous types dans divers domaines tels que l'électronique, l'électricité, la communication, la médecine, l'industrie et la recherche. Nous disposons de plus de 1000 moules. , étiquetiez, autocollez, lasercarve et créez un nouveau moule pour vous dans le monde industriel d'aujourd'hui et avec le thérapeute du développement de toutes les industries, la nécessité de ces produits est plus que jamais perçue, répond à ces besoins et vous aide à réaliser vos idéaux.

SZOMKADVANTAGE:

R&D CUSTOMIZE **Advanced TECHNOLOGY** **Strictly QUALITY CONTROL** **Excellent SERVICE TEAM**

✓ **Certificated iso, quality assurance**
Certificated FCC & CE

Small order It's no problem
MOQ=1

QTY order High quality short
delivery time

Urgent order Urgent order no problem
how many pcs finished
we will sending to you at once

Emballage et livraison pour étui imperméable à l'eau de framboise pi

- 1) emballage clôture par poly sac
- 2) exportez ensuite le carton standard
- 3) comme demande de client

Livraison:

Produit de série standard	1-3 jours ouvrables
Produit personnalisé en stock	3-10 jours ouvrables
Produit personnalisé épuisé	10-20 jours ouvrables

Remarques: Chaque situation client est différente, veuillez contacter notre

confirmation de vente pour plus de détails.

Contact NOUS:



T/T, WESTERN UNION, MONEY
GRAM AND PAYPAL ACCPETED.

Skype: SZOMK_Sukey Xiao

Tel: +86 13392817030

E-mail: sukey@szomk.net

Contact Us