

# **Boîtier en plastique ABS pour boîtier électronique SZOMK Boîtier en plastique pour boîtier électronique AK-W-17 200X145X64mm**

## **Fonctionnalités:**

- 1, le produit comporte des boîtes et des cartons séparés.
- 2, le mur et la vis de paroi de la coque, la feuille décorative (position de la vis de meulage).
- 3, avec un simple (client) pour correspondre à la vis
- 4, tout l'emballage de la poche.
- 5, le produit est en matière plastique
- 6, respectivement, selon leurs besoins et leurs forages.

## **Objectif principal:**

Dans les boîtiers de compteurs muraux et les différences géographiques entre les différents noms, on utilise différents boîtiers de jonction principaux industriels, des boîtiers de compteur, électronique, électricité, chemins de fer, chantiers de construction, coqs, aéroports, hôtels, grandes usines, zone de pollution.

**SZOMK**



▶ **Enclosure Manufacturer**  
[www.chinaenclosure.com](http://www.chinaenclosure.com)

**SZOMK**



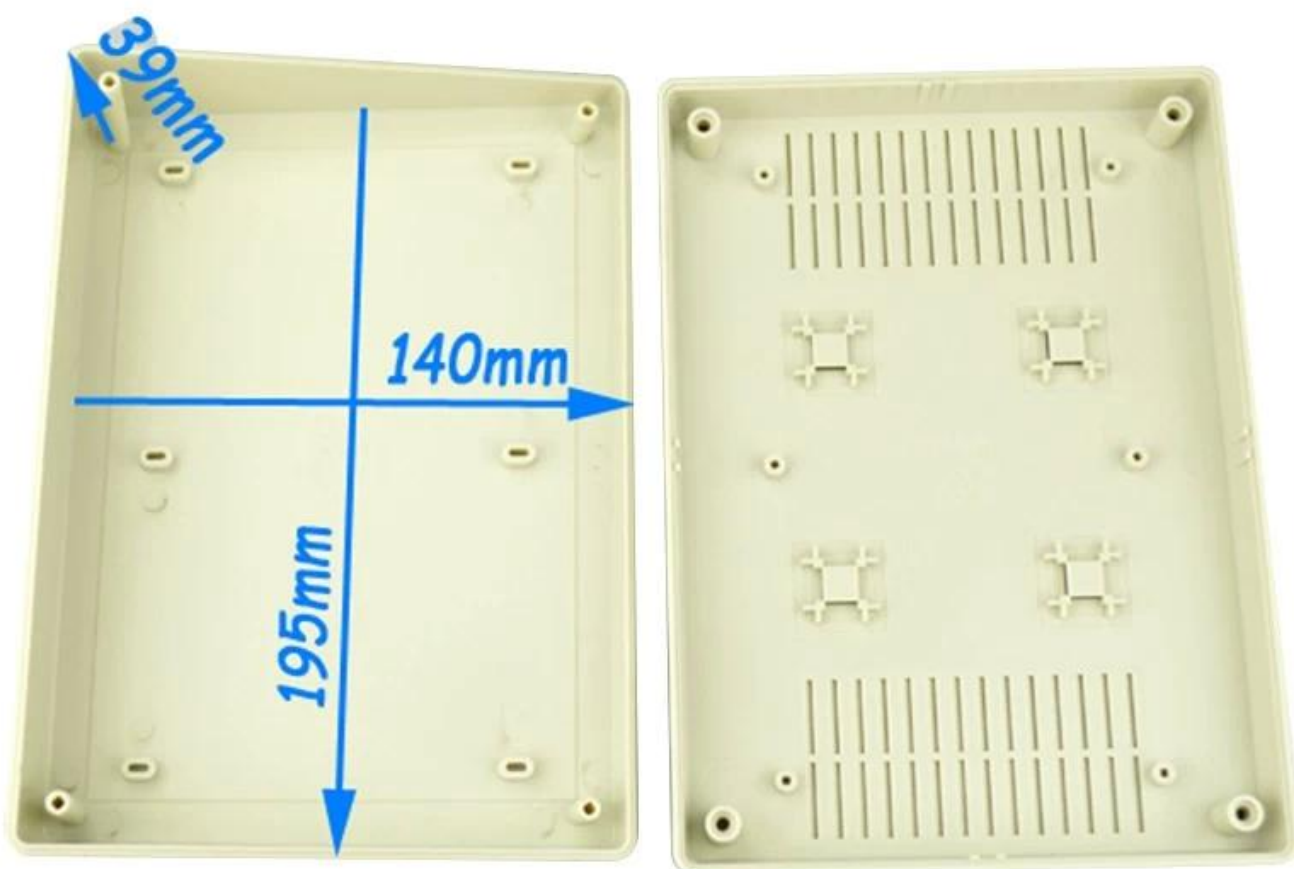
**SZOMK**



**SZOMK**



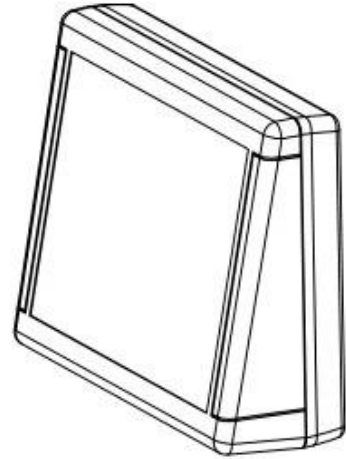
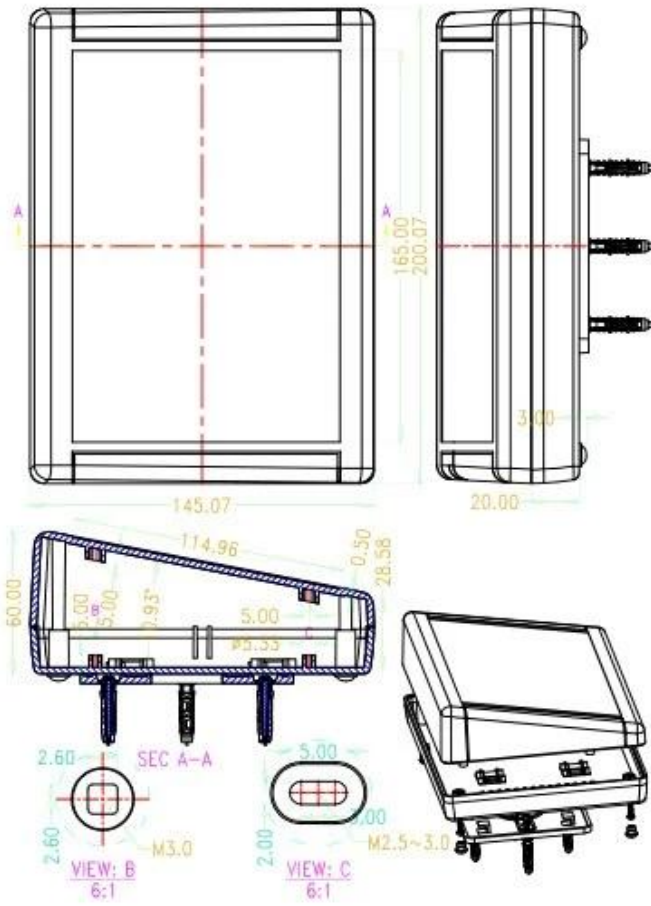
# SZOMK



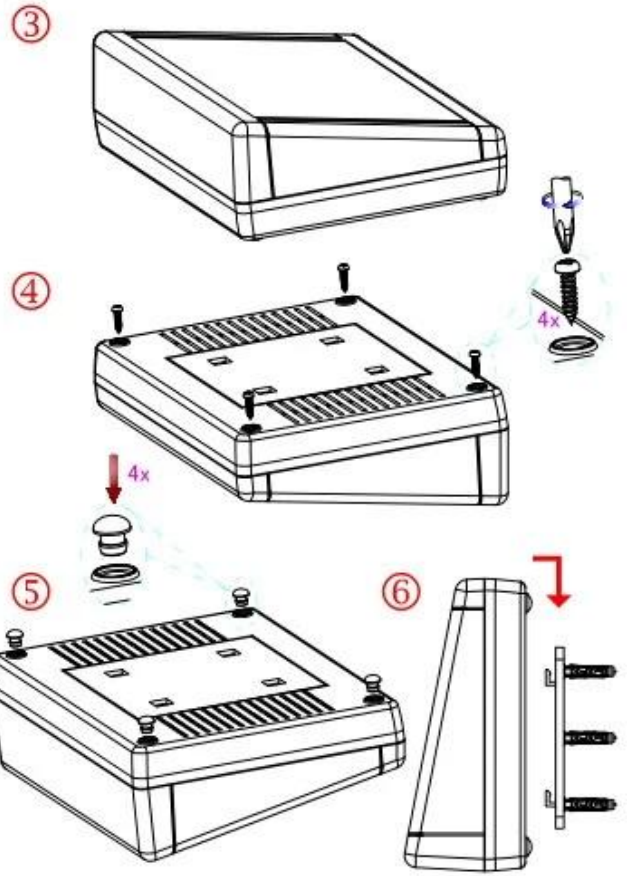
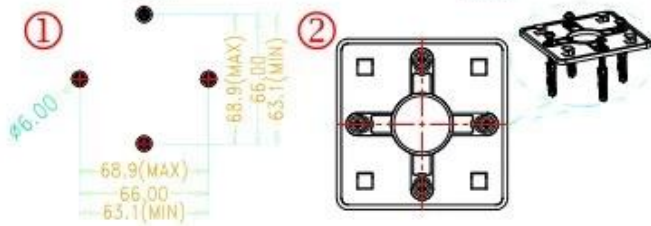
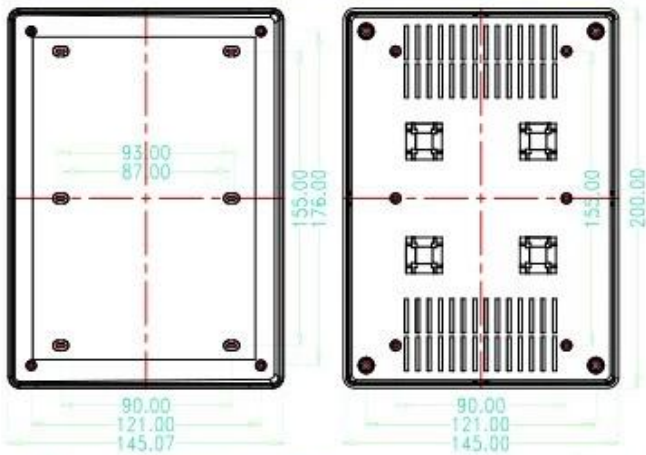
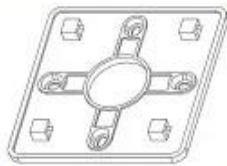


szomk.004@gmail.com

# BMW 50002



## Accessories





T/T, WESTERN UNION, MONEY  
GRAM AND PAYPAL ACCPETED.

Skype: 13691908477

Tel: 86-13691908477

Email: felix@chinaenclosure.com

[Contact Us](#)