

# Boîtiers électroniques en aluminium extrudé anodisé couleur de haute qualité sur mesure AK-C-C43 57 X 76 X 100mm

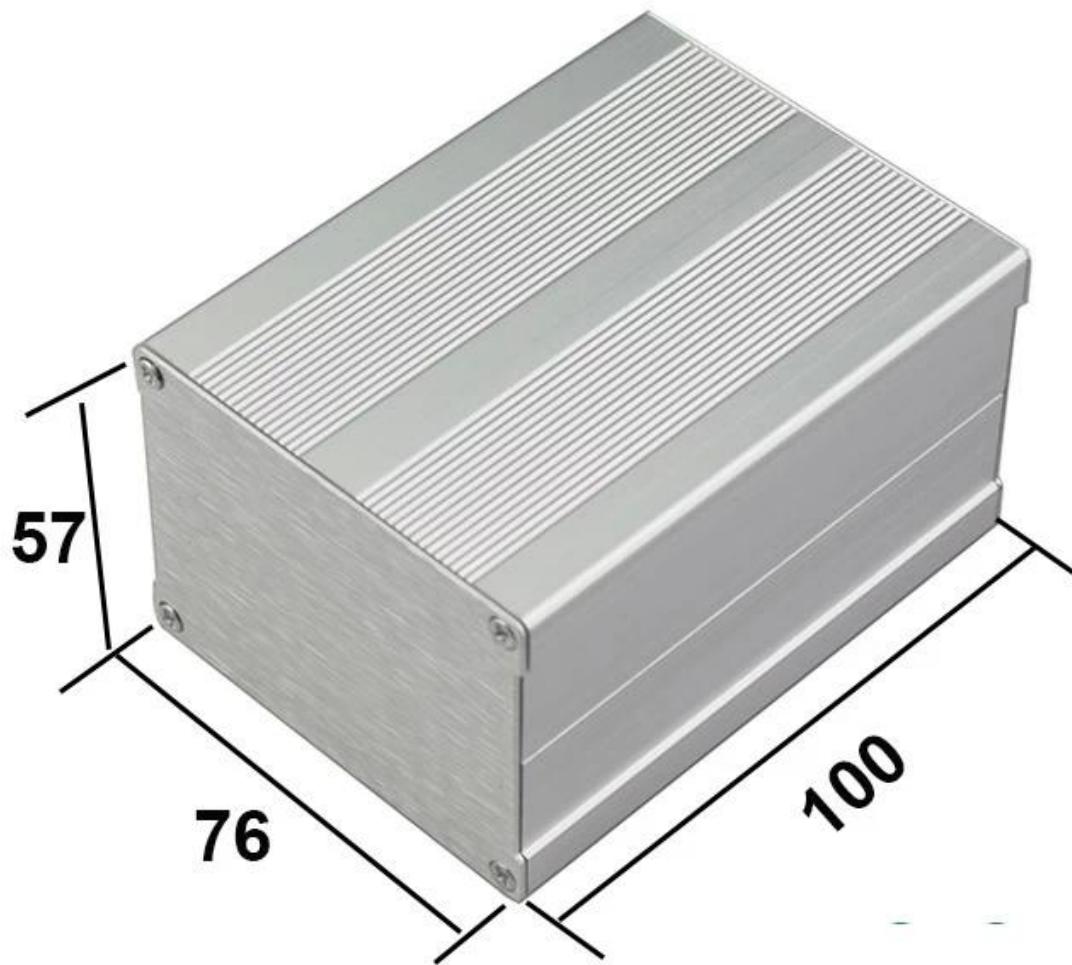
Exposition de produit:



**SZOMK**

Aluminum Box

**57x76x100mm**



**168g**

**AK-C-C43**

**SZOMK**

Aluminum Box

**57x76x100mm**



**168g**

**AK-C-C43**

**SZOMK**

Aluminum Box

**57x76x100mm****168g****AK-C-C43****Spécifications du produit:**

<b>Le boîtier fournit des services à guichet unique</b>	
Type	Série séparée aluminium enceinte
Numéro de modèle	AK-C-C43
Taille	57 X 76 X 100 mm / 2,24 * 2,99 * 3,94 pouces
Poids	168g
Couleur	Argent, noir et pouvez être modifié les Couleur
Meterial	Aluminium extrudé

Service de personnalisation	Découpe / sérigraphie impression / autocollant / laser gravure / taraudage et alors sur
Dessin	PDF / CAO / 3D
Bebefit	Pouvez faire petit ordre DIY personnalisé

## **Avantages pour boîtiers électroniques d'extrusion en aluminium**

1. Il a une forte résistance à l'abrasion, aux agents atmosphériques, à la corrosion.
2. Il peut être formé sur la surface d'une variété de couleurs, pour maximiser vos besoins.
3. Ayant une forte dureté, il peut être bien protégé par l'électronique.

## **Que pouvons-nous faire pour vous? de équipement électrique et supplie**



1. Nous fournissons des milliers de clôtures publiques et nous avons des marchandises dans notre entrepôt.

MOQ: 1 pièce

2. Nous pouvons faire le service personnalisé de commande de bricolage -----  
MOQ: 20-50 pcs

3. Nous sommes en mesure de concevoir des boîtiers privés personnalisés (si vous fournissez des PCB)

4. Pour la personnalisation personnelle du moule (fournit un exemple ou un fichier STEP)

6. service personnalisé: découpe / moule / étiquette acrylique / PVC / écran en soie / gravure laser / auto-adhésif / silicone / changement de couleur et bientôt.

## Qui nous sommes?



SHENZHENOMK ELECTRONICS CO., LTD est maintenant l'un des plus grands fournisseurs de toutes sortes de boîtiers en plastique et en métal dans divers domaines de l'électronique, de l'électricité, de la communication, de la médecine, de l'industrie et de la recherche, nous avons plus de 1000 moules et nous pouvons faire du recadrage, de la sérigraphie, étiquetage, autocollant, découpez au laser et créez un nouveau moule pour vous dans le monde industriel d'aujourd'hui et avec le thérapeute du développement de toutes les industries, le besoin de ces produits est plus que jamais perçu, répondez à ces besoins et vous aidez à atteindre vos idéaux.

## **SZOMKADVANTAGE:**

R&D CUSTOMIZE      Advanced TECHNOLOGY      Strictly QUALITY CONTROL      Excellent SERVICE TEAM

✓ Certificated iso, quality assurance  
Certificated FCC & CE

Small order      It's no problem  
MOQ=1

QTY order      High quality short  
delivery time

Urgent order      Urgent order no problem  
how many pcs finished  
we will sending to you at once

## **Emballage et livraison pour support mural en plastique pour boîtier**

- 2) puis exportez le carton standard
- 3) comme demande du client

### **Livraison:**

Produit de série standard	1-3 jours ouvrables
Produit personnalisé en stock	3-10 jours ouvrables
Produit personnalisé épuisé	10-20 jours ouvrables

**Remarques:** Chaque situation client est différente, veuillez contacter notre confirmation de vente pour plus de détails.

## Contact NOUS:



T/T, WESTERN UNION, MONEY  
GRAM AND PAYPAL ACCPETED.

Skype: **SZOMK\_Sukey Xiao**

Tel: **+86 13392817030**

E-mail: **sukey@szomk.net**

[Contact Us](#)