

Fonctionnalités:

- 1, le produit comporte des boîtes et des cartons séparés.
- 2, le mur et la vis de paroi de la coque, la feuille décorative (position de la vis de meulage).
- 3, avec un simple (client) pour correspondre à la vis
- 4, tout l'emballage de la poche.
- 5, le produit est en matière plastique
- 6, respectivement, selon leurs besoins et leurs forages.

Objectif principal:

Dans les boîtiers de compteurs muraux et les différences géographiques entre les différents noms, on utilise différents boîtiers de jonction industriels, des boîtiers de compteur, des produits électroniques, tels que Shell, principalement utilisés pour les installations électriques intérieures et extérieures, les communications, les équipements de lutte contre l'incendie, électronique, électricité, chemins de fer, chantiers de construction, coqs, aéroports, hôtels, grandes usines, zone de pollution.

Service de personnalisation que nous offrons

- 1, découpe / trous découpés
- 2, écran en soie / logo d'impression
- 3, autocollant
- 4, faire de nouveaux abrasifs
- 5, changer de couleur

SZOMK



▶ **Enclosure Manufacturer**
www.chinaenclosure.com

SZOMK

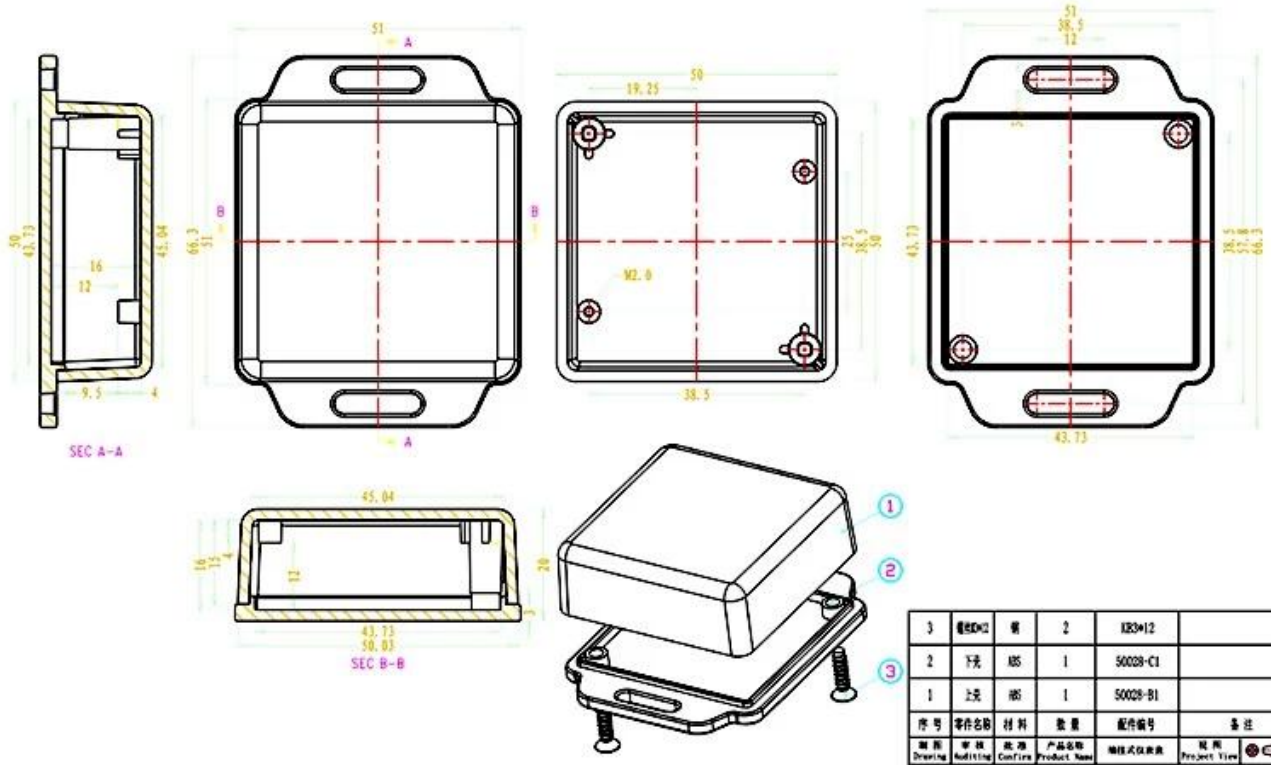


SZOMK



SZOMK





3	脚轮D12	脚	2	X20412	
2	下壳	ABS	1	S0028-C1	
1	上壳	ABS	1	S0028-B1	
序号	零件名称	材料	数量	配件编号	备注
制图	审核	批准	产品名称	规格式样标准	规格
Drawing	Authiting	Confine	Product Name	Product Type	Project Type
			产品型号	规格比例	比例
			Product Type	EMW S0028	Drawing Scale 1:1.000

emily@szomk.com.cn



T/T, WESTERN UNION, MONEY
GRAM AND PAYPAL ACCPETED.

Skype: 13691908477

Tel: 86-13691908477

Email: felix@chinaenclosure.com

[Contact Us](#)