

Avantages du logement SZOMK

1. Il a une forte résistance à la corrosion, aux intempéries et à la corrosion.
2. surface peut être formée dans une variété de couleurs, et le maximum pour répondre à vos besoins.
3. Ayez une bonne ténacité, sauvez vos appareils électroniques

Que pouvons-nous faire pour vous

- 1 Percer, poinçonner, etc. Bienvenue sur le graphisme à la demande.
- 2 peintures en poudre, pinceaux, polissage, sérigraphie, gravure au laser, affiches, gravure, panneau en résine acrylique.
- 3 délai de livraison court, généralement après 3-5 jours après le paiement (selon le nombre)
- 4 astuces pour votre demande

spécification du produit

SZOMK



Enclosure Manufacturer

www.chinaenclosure.com

SZOMK

Customizable
cutout, sticker
silkscreen, color



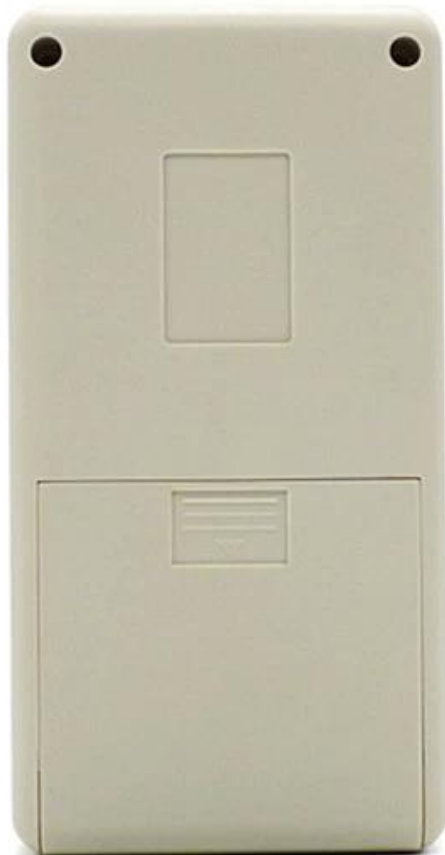
Weight: 70g

Model No. AK-H-03a

Size: 5.31*2.76*0.98 inch

135*70*25 mm

SZOMK

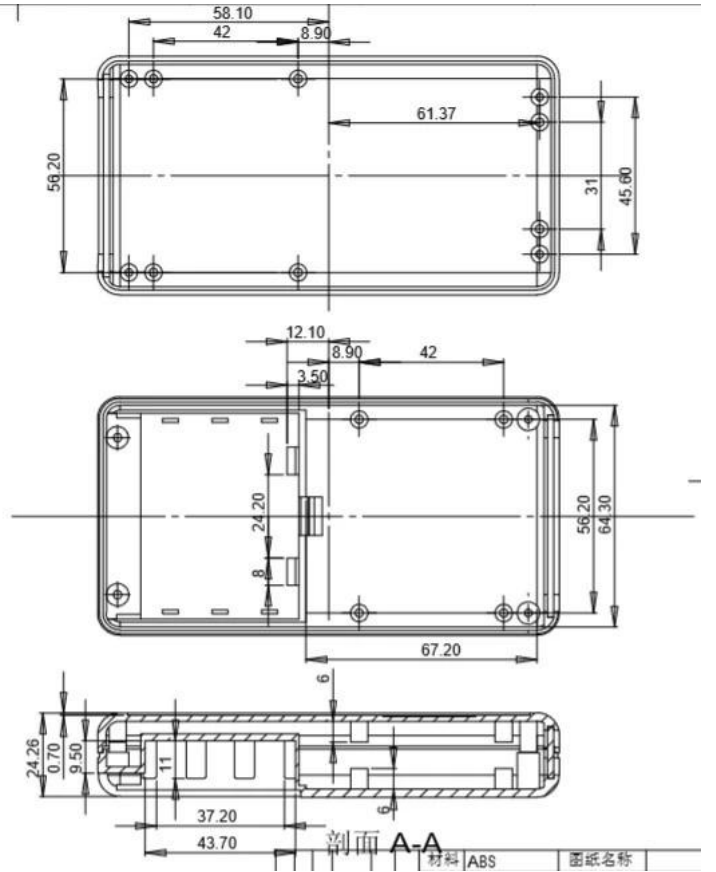
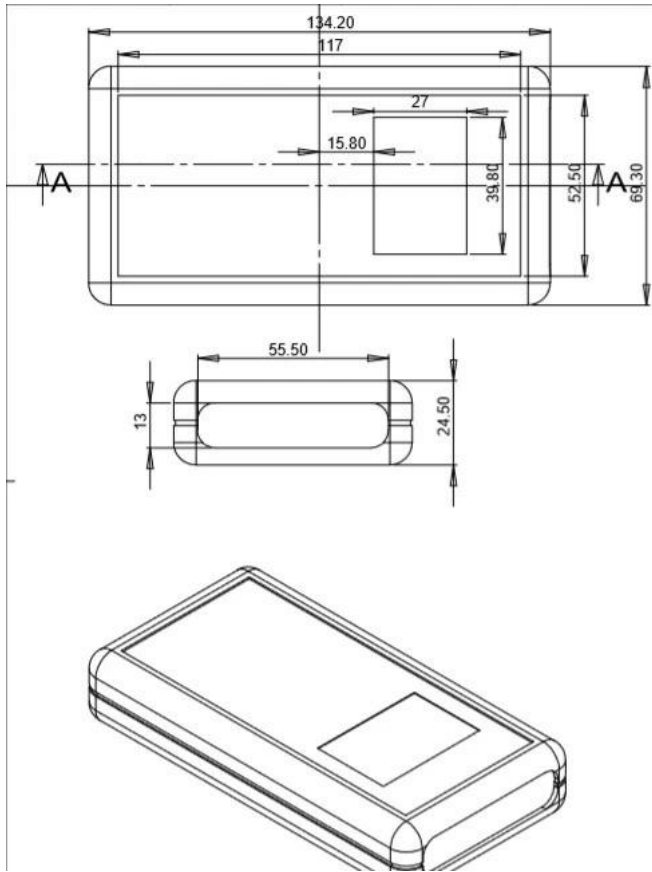


SZOMK



SZOMK





Services personnalisés

剖面 A-A 材料 ABS 图纸名称



Company Information



Shenzhen Futian Huaqiang Electronic World OMK Electronic Sales Department

This complex, during long years of efforts with its own experienced group and sole facilities for improvement of productions and promotion of products quality, is now one of the largest suppliers of all kinds of metallic and plastic enclosures in different fields of electronic, electrical, communication, medical, industrial and research projects purposes.

In today's industrial world and with the rapid development of all industries, the need of these products is sensed more than ever. Therefore by offering the best quality and service, we try to meet these needs and help you to reach your ideals.

Factory and showroom



Exhibition



Certificate



Packaging & Shipping



Informations de contact



T/T, WESTERN UNION, MONEY
GRAM AND PAYPAL ACCPETED.

Skype: 13691908477

Tel: 86-13691908477

Email: felix@chinaenclosure.com

[Contact Us](#)