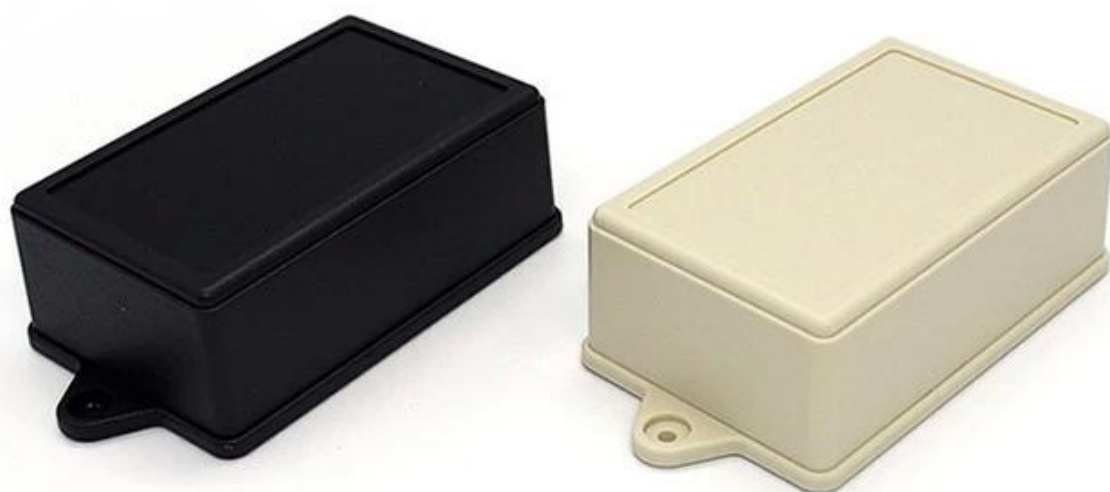


Shen Zhen en plastique AK-W-11 boîtier de boîtier de montage mural fournisseur

Exposition de produit:



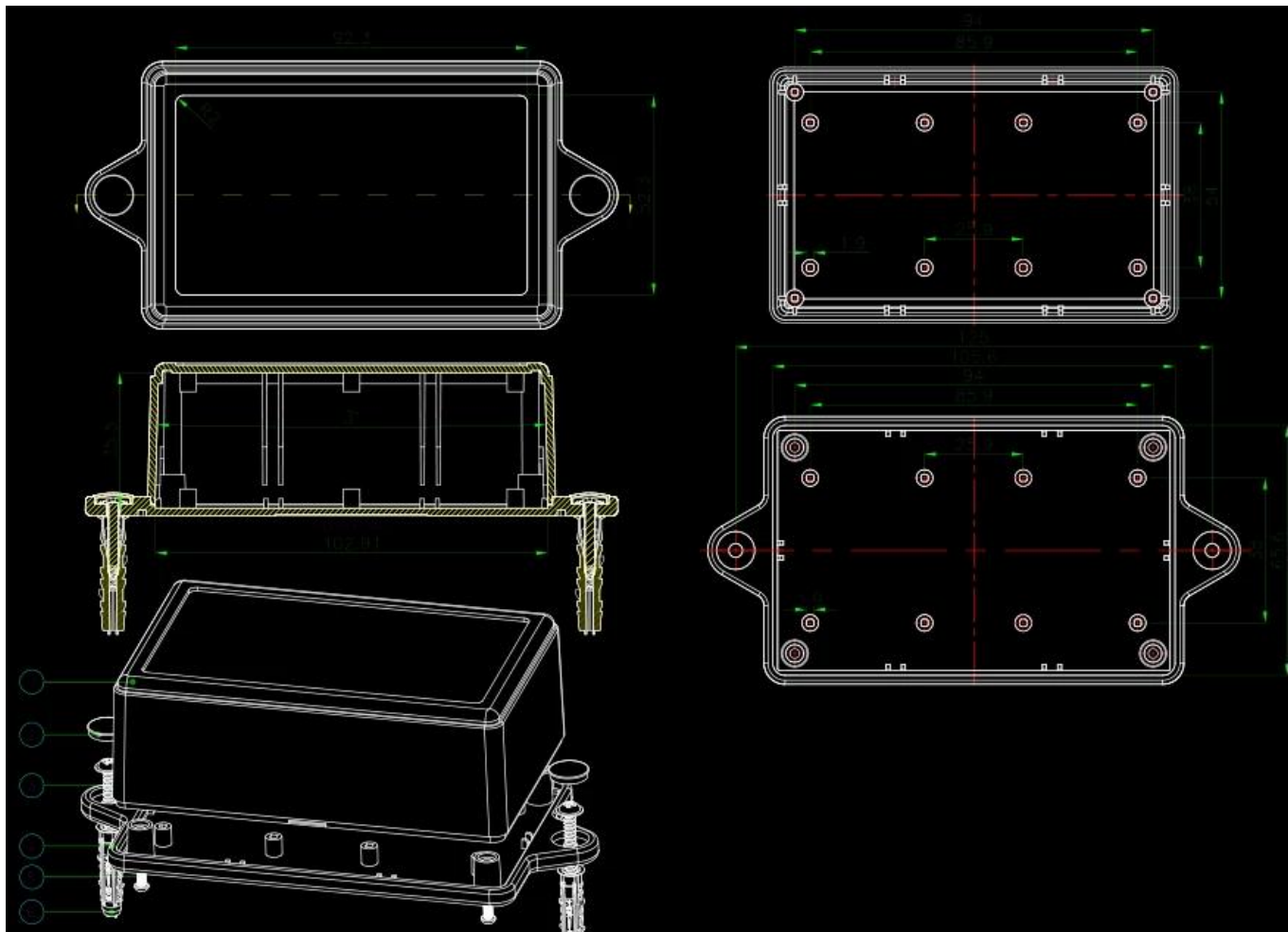
Spécifications du produit:

ENCEINTE FOURNIT UN SEUL SERVICE	
Type	Boîtier en plastique à montage mural
Numéro de modèle	AK-W-11
Sise	110 x 70 x 40 mm / 4,33 * 2,76 * 1,57 pouces
Poids	70g
Couleur du corps	blanc noir
Côté couleur	Blanc noir
Matériel	Plastique ABS
Service personnalisé	découpe / sérigraphie / gravure laser / autocollant / taraudage / découpe laser et ainsi de suite
Dessin	PDF / CAD / 3D
Avantage	peut faire une petite commande DIY customized

Avantages pour moulure d'aluminium

1. Forte résistance à l'abrasion, aux intempéries et à la corrosion.
2. Peut être formé sur la surface d'une variété de couleurs, afin de s'adapter au mieux à vos besoins.
3. Avoir une dureté forte, peut être bien protégé vos appareils électroniques.

Salon du dessin



Que pouvons-nous faire pour vous? Sur [petit boîtier mural](#) avec boîtier en plastique



1. Nous fournissons des milliers de clôtures publiques et avons quelques marchandises en stock.

MOQ: 1 pcs

2. We peut faire le DIY customcervice de commande à l'ordre ----- MOQ: 20-50 PCs

3. We peut concevoir des clôtures personnalisées privées (si vous fournissez le circuit imprimé)

4. Personnalisation de moules privée (fichier Providesample ou STEP)

Service 6. Customized: découpe / moule / plaque acrylique / étiquette de PVC / sérigraphie / gravure au laser / autocollant / silicone / changement de couleur et bientôt.

Qui nous sommes?



Company Profile



High Quality Enclosure One-stop Service

SHENZHENOMK ELECTRONICS CO., LTD est maintenant l'un des plus grands fournisseurs de boîtiers métalliques et plastiques de tous types dans différents domaines des projets électroniques, électriques, de communication, médicaux, industriels et de recherche. Nous avons plus de 1000 moules et nous découpage, sérigraphie, étiquette, autocollant, découpe laser et création d'un nouveau moule pour vous dans le monde industriel actuel et avec le développement thérapeutique de toutes les industries, les besoins de ces produits sont mieux perçus que jamais, répondez à ces besoins et vous aideront à atteindre vos objectifs .

SZOMKADVANTAGE:

ODM OEM

R&D
CUSTOMIZE

Advanced
TECHNOLOGY

Strictly
QUALITY CONTROL

Excellent
SERVICE TEAM

✓ Certified iso, quality assurance
Certificated FCC & CE

Small order: It's no problem, MOQ=1

QTY order: High quality, short delivery time

Urgent order: Urgent order no problem, how many pcs finished we will sending to you at once

Processing experts around you!
SZOK

Emballage et livraison pour coffrets en plastique de rail din

Emballage:

- 1) emballage enclosure industrial par poly sac
- 2) puis carton standard by export
- 3) comme customer request

Livraison:

Produit standard en stock	1-3 jours ouvrables
Produit personnalisé en stock	3-10 jours ouvrables
Produit personnalisé en rupture de stock	10-20 jours ouvrables

Remarques: La situation de chaque client est différente, veuillez contacter notre confirmation de vente pour plus de détails.