

Caractéristiques:

Lieu d'origine: Shenzhen, Chine

Type: boîte de jonction de boîtier électronique plastic

Numéro de modèle: AK-H-60

Taille: 180 * 81 * 45mm

Matériau: plastique ABS

Échantillon MOQ: 1 pièce

Personnalisés un service: découpe, sérigraphie, couleur, autocollant, gravure au laser, feuille acrylique, créer des moisissures

Personnalisé MOQ: 20 pcs

Emballage: carton

SZOMK



85g

AK-H-60

▶ Enclosure Manufacturer
www.chinaenclosure.com

SZOMK

Customizable
cutout, sticker
silkscreen, color



Weight: 85g

Model No. AK-H-60

Size: 180*81*45mm

7*3.2*1.7inch

SZOMK



SZOMK



SZOMK



SZOMK



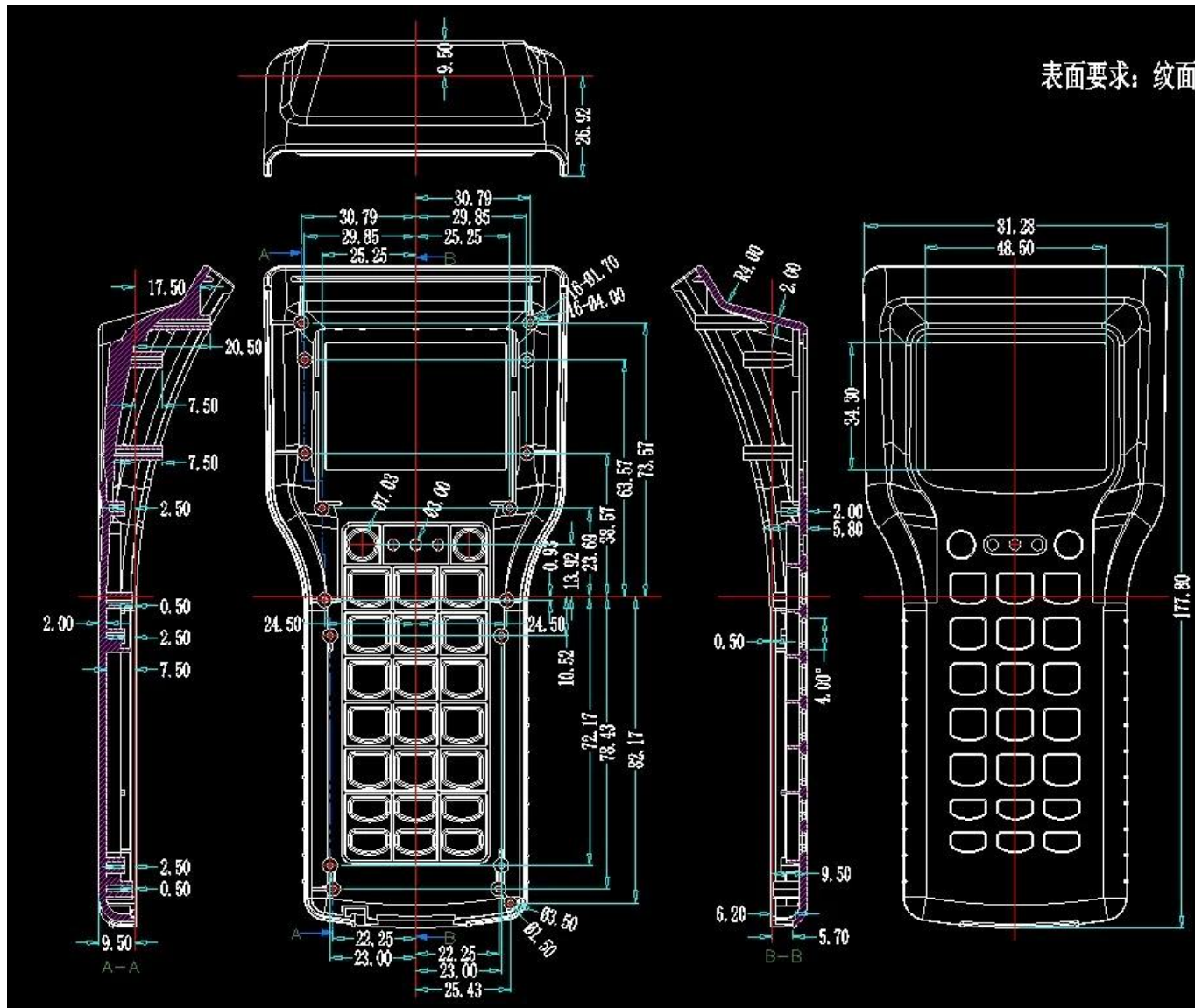
SZOMK

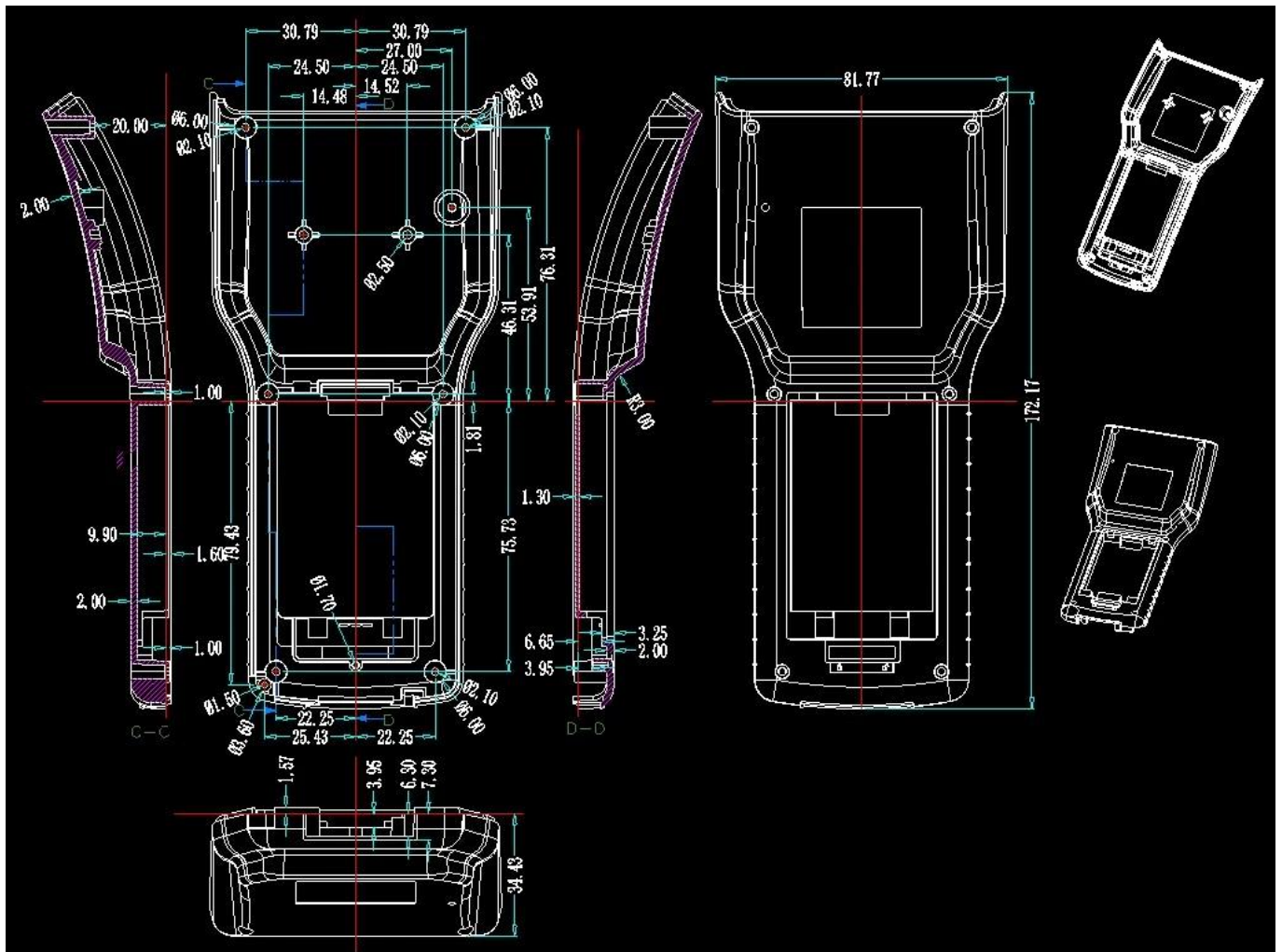


SZOMK



表面要求: 纹面





Voici notre service de personnalisation:

1, changer la longueur de l'aluminium 2, changer la couleur de nos boîtes

3, polissage du produit

4, revêtement en poudre

5, huile brossée

6, découpe

7, gravure laser

8, étiquette de PVC

9, plaque acrylique

10, sérigraphie

11, faire l'autocollant

12, bords de gel de silice

13, sablage

14, tréfilage

15, protection UV 16, moule ouvert



Plate



Silkscreen



Sticker

*We can do
customize*

Cutout



Silicone Seals



Color



We can do customize

Cut holes
Silkscreen
Sticker



We can do customize

change the color



We can do customize

PVC lable
Acrylic plate
Sticker

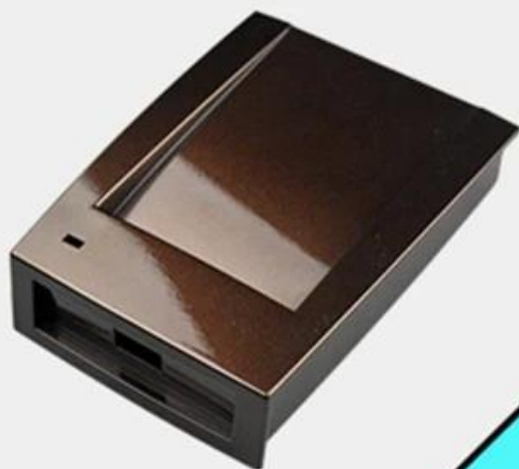


We can do customize

Cut holes
Silkscreen
Laser carve



We can do customize



**UV
Protection**



We can do customize

Cut holes
Silkscreen
Sticker



We can do customize



Utilisation:

Il est largement utilisé dans les domaines de l'électronique, de l'instrumentation, de l'automatisation, de la communication, de l'alimentation, des projets étudiants, des amplificateurs, des équipements de santé, des équipements de test et de mesure, du contrôle industriel, des périphériques et interfaces, des boîtiers de commutation.

It is widely used in electronic, instrumentation, automation, communications, power supply units, student projects, amplifiers, Medical and wellness devices, test and measurement equipment, industrial control, peripheral devices and interfaces, switch boxes.



Attention:

Bienvenue à nous contacter pour plus de détails et citations de notre clôture, votre demande sera sûrement obtenir une réponse rapide dans les 24 heures. :-)

Company Information



Shenzhen Futian Huaqiang Electronic World OMK Electronic Sales Department

This complex, during long years of efforts with its own experienced group and sole facilities for improvement of productions and promotion of products quality, is now one of the largest suppliers of all kinds of metallic and plastic enclosures in different fields of electronic, electrical, communication, medical, industrial and research projects purposes.

In today's industrial world and with the rapid development of all industries, the need of these products is sensed more than ever. Therefore by offering the best quality and service, we try to meet these needs and help you to reach your ideals.

Exhibition



Certificate



Factory and showroom



Packaging & Shipping



SZOMK

Shenzhen Futian Huaqiang Electronic World OMK
Electronic Sales Department

Tel: +86-755-83222882 E-mail: hyj@szomk.com.cn



SZOMK

Our packaging

Plastic foam packaging



Metal shell packaging

Plastic box packaging





T/T, WESTERN UNION, MONEY
GRAM AND PAYPAL ACCPETED.

Skype: 86-13392896082

Tel: 86-13392896082

Email: kevin@chinaenclosure.com

[Contact Us](#)

**Votre demande serait répondu dans les
24 heures. : o)**