

Nous sommes heureux de vous fournir:

- 1 Perçage, poinçonnage, etc. Bienvenue à fournir des dessins personnalisés.
- 2 sérigraphies, découpages au laser, autocollants, etc.
- 3 court délai, normalement 3-5 jours après le paiement (selon la quantité)
- 4 réponse rapide pour votre demande

Applications:

Il est largement utilisé dans l'électronique, l'instrumentation, l'automatisation, les communications, les blocs d'alimentation, les projets étudiants, les amplificateurs, les appareils médicaux et de bien-être, les appareils de mesure et de test, le contrôle industriel, les périphériques et interfaces, les boîtiers de commutation.

Indication chaleureuse:

Bienvenue à nous contacter pour plus de détails et devis pour boîte électrique, votre demande sera sûrement obtenir une réponse rapide dans les 24 heures!

Voici plus d'images pour la boîte électrique:

SZOMK



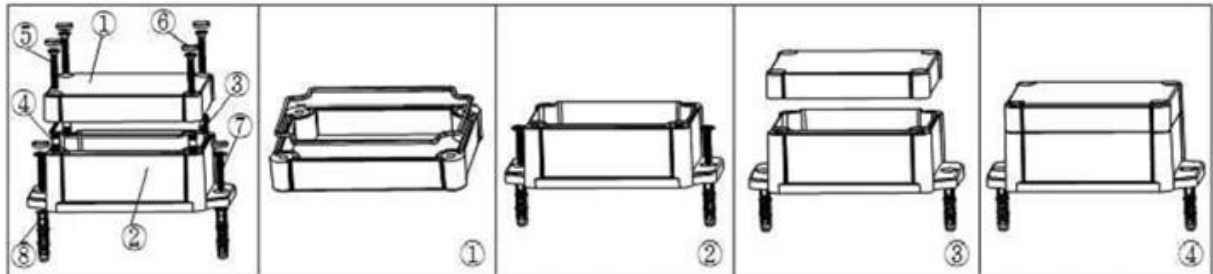
SZOMK



SZOMK



SZOMK



①



Epitheca (1PCS)
Material:ABS
Color:Light Grey(FS20412)

②



Hypotheca (1PCS)
Material:ABS
Color:Light Grey(FS20412)



Gasket (1PCS)
Material:Rubber



Copper Nut(6PCS)
Material:Copper
Standard:M4*10
Color:Copper



Grub Screw(6PCS)
Material:Stainless Steel
Standard:M4*25



Screw Lid(6PCS)
Material:ABS
Color:Light Grey(FS20412)

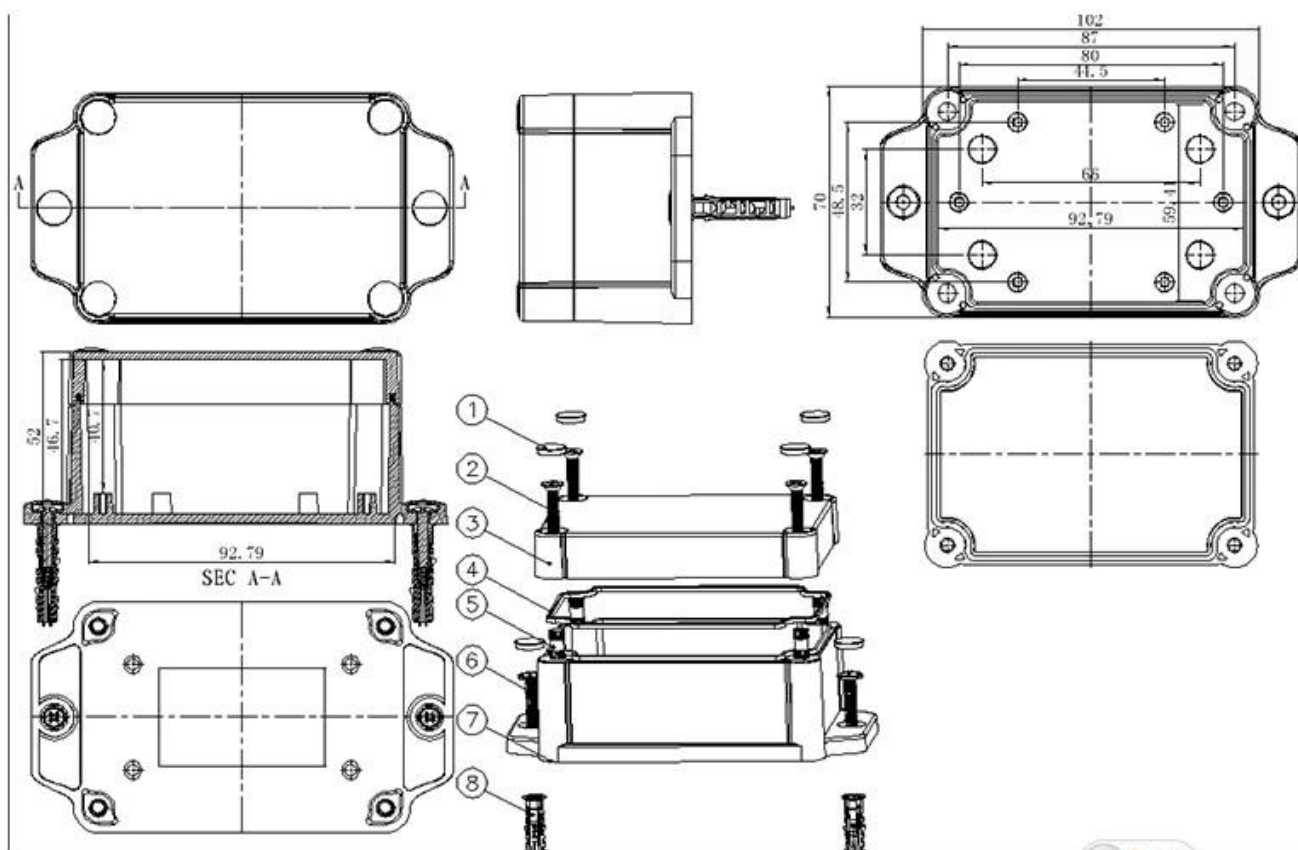


Self-Tapping Screw(4PCS)
Material:Iron
Standard:M4*30



Wall Nail(4PCS)
Material:PP
Color:Light Grey(CM906)

SZOMK



Contact nous



T/T, WESTERN UNION, MONEY
GRAM AND PAYPAL ACCPETED.

Skype: 86-13392896082

Tel: 86-13392896082

Email: kevin@chinaenclosure.com

[Contact Us](#)