

Caractéristiques:

- 1, le produit a une des boîtes et des cartons séparés.
- 2, le mur et la vis de paroi d'enveloppe, le (position de la vis de broyage) feuille décorative.
- 3, avec un simple (client) pour correspondre à la vis
- 4, l'ensemble de l'emballage de sachet.
- 5, le produit est constitué d'un matériau plastique
- 6, respectivement, en fonction de leurs besoins et de forage.

Le but principal:

Dans les boîtes de compteurs murales et les différences géographiques dans les différents noms sont utilisés pour différents principales boîtes industrielles de jonction, boîtes de compteurs, des produits électroniques, tels que Shell, est principalement utilisé pour intérieur et extérieur électrique, les communications, l'équipement de lutte contre l'incendie, le fer, l'électronique, l'électricité, les chemins de fer, les chantiers de construction, coqs, les aéroports, les hôtels, les grandes usines, la gamme de la pollution.

Service de personnalisation que nous offrons

- 1, coupure / trous découpés
- 2, Sérigraphie / Print Logo
- 3, autocollant
- 4, Faire de nouveaux abrasifs
- 5, Changer de couleur

SZOMK



▶ **Enclosure Manufacturer**
www.chinaenclosure.com

SZOMK

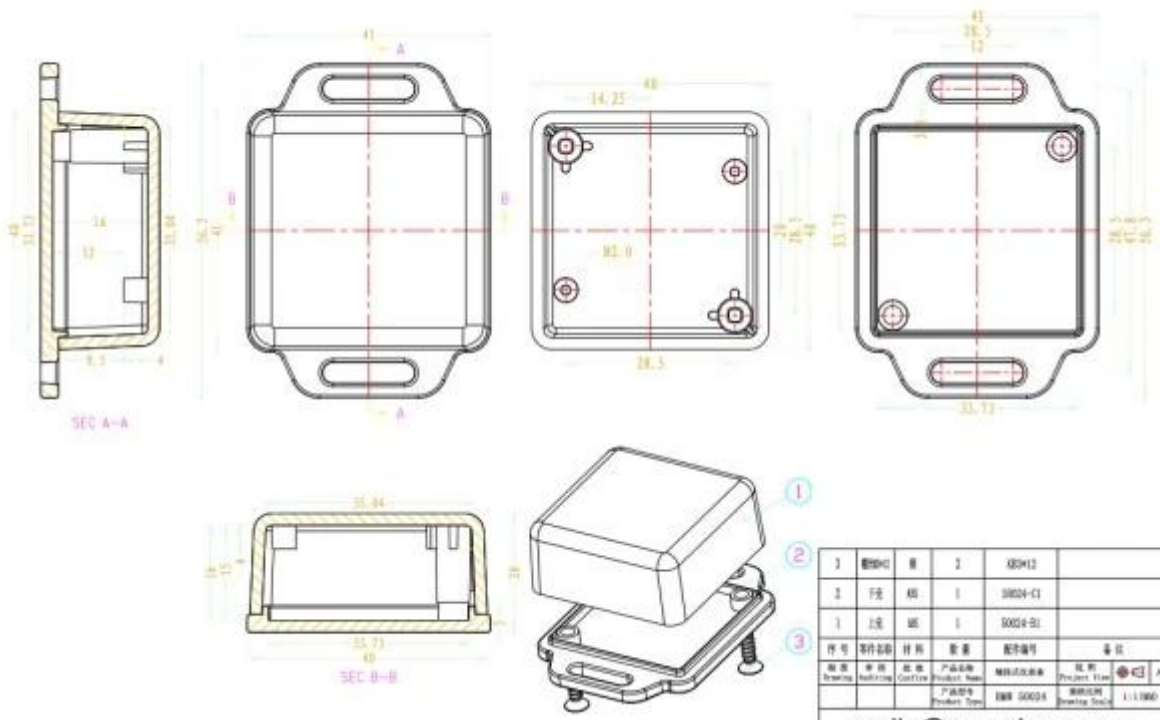


SZOMK



SZOMK





1	盖	盖	1	ABS	
2	底座	底座	1	ABS	
3	脚轮	脚轮	4	PP	
序号	零件名称	材料	数量	备注	
图号	图号	图号	图号	图号	图号
Drawing	Part Name	Material	Quantity	Remarks	Scale
	Product Name	Product Type	Product Code	Product Date	Product Size
	EMM 50034	EMM 50034	EMM 50034	EMM 50034	1:1.000

emily@szomk.com.cn