

Caractéristiques:

- 1, le produit a une des boîtes et des cartons séparés.
- 2, le mur et la vis de paroi d'enveloppe, le (position de la vis de broyage) feuille décorative.
- 3, avec un simple (client) pour correspondre à la vis
- 4, l'ensemble de l'emballage de sachet.
- 5, le produit est constitué d'un matériau plastique
- 6, respectivement, en fonction de leurs besoins et de forage.

Le but principal:

Dans les boîtes de compteurs murales et les différences géographiques dans les différents noms sont utilisés pour différents principales boîtes industrielles de jonction, boîtes de compteurs, des produits électroniques, tels que Shell, est principalement utilisé pour intérieur et extérieur électrique, les communications, l'équipement de lutte contre l'incendie, le fer, l'électronique, l'électricité, les chemins de fer, les chantiers de construction, coqs, les aéroports, les hôtels, les grandes usines, la gamme de la pollution.

SZOMK



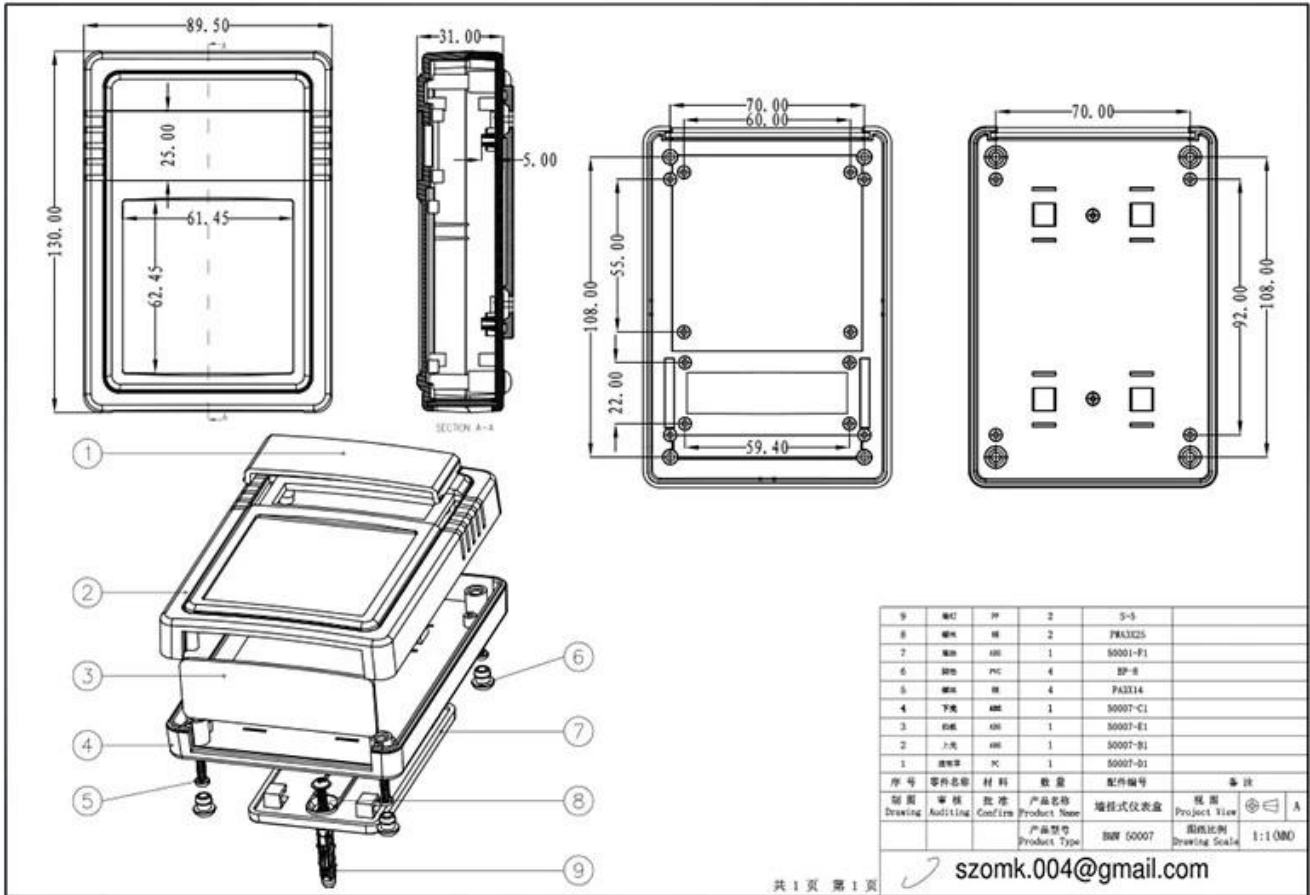
▶ **Enclosure Manufacturer**
www.chinaenclosure.com

SZOMK



SZOMK





SZOMK

产品型号(MODEL NO.): BMW 50007-A1

产品尺寸 (SIZE): 130×89×35MM

产品重量(WEIGHT): 109 g

szomk.004@gmail.com



19221557



	<p>产品编号(NUMBER): 50007-B1 产品名称(NAME): 上壳 EPA VALVE 模具编号(P/NO): BAH110035-A1 材料(MATERIAL): ABS(G3T)GREY(PS20412) 用量(QUANTITY): 1 PCS 重量(WEIGHT): 46 g</p>		<p>产品编号(NUMBER): 50007-C2 产品名称(NAME): 下壳 HYPOTHEGA 模具编号(P/NO): BAH110035-A2 材料(MATERIAL): ABS(G3T)GREY(PS20412) 用量(QUANTITY): 1 PCS 重量(WEIGHT): 43 g</p>
	<p>产品编号(NUMBER): 50007-D1 产品名称(NAME): TRANSLUCENT COVER 模具编号(P/NO): BAH110035-A3 材料(MATERIAL): PC(茶色.0571) 用量(QUANTITY): 1 PCS 重量(WEIGHT): 5 g</p>		<p>产品编号(NUMBER): 50007-E1 产品名称(NAME): 挡板 Baffle 模具编号(P/NO): BAH110033-A4 材料(MATERIAL): ABS(L3T)GREY(PS20412) 用量(QUANTITY): 1 PCS 重量(WEIGHT): 4 g</p>
	<p>产品编号(NUMBER): PA3×14 产品名称(NAME): 粗牙螺絲 TAPPING SCREW 规格(STANDARD): M3×14 材料(MATERIAL): 铁 IRON 用量(QUANTITY): 4 PCS</p>		<p>产品编号(NUMBER): BP-8 产品名称(NAME): 衬套 NYLON BUSH 模具编号(P/NO): BAH110020-A4 材料(MATERIAL): PVC(Y)HTEC(M7070) 用量(QUANTITY): 4 PCS 重量(WEIGHT): 0.258 g</p>
	<p>产品编号(NUMBER): 50001-F1 产品名称(NAME): 墙钉 WALL SEAL 模具编号(P/NO): BAH110006-A5 材料(MATERIAL): ABS(G3T)GREY(PS20412) 用量(QUANTITY): 1 PCS 重量(WEIGHT): 12 g</p>		<p>产品编号(NUMBER): PW3×25 产品名称(NAME): 粗牙螺絲 TAPPING SCREW 规格(STANDARD): M3×25 材料(MATERIAL): 铁 IRON 用量(QUANTITY): 2 PCS</p>
	<p>产品编号(NUMBER): 5-5 产品名称(NAME): 墙钉 WALL SEAL 模具编号(P/NO): BAH110032-A1A2 规格(STANDARD): 5×5 φ3-4 材料(MATERIAL): PP(GREY)CM4908 用量(QUANTITY): 2 PCS</p>		



QQ

2406659781



Tel

86-755-83222882
86-18598241813



Add

628Room,505 Building ,Shangbu industry,
Hangtian road ,Futian district ,Shenzhen,
China,518031



Email

emily@szomk.com.cn



skype

szomk1010