

# Parking Smart Parking Coffrets de nylon City Smart City

[Afficher le produit:](#)

**SZOMK**

**197\*45mm**



**895g**

**AK-N-77**

**SZOMK**

**197\*45mm**



**895g**

**AK-N-77**

**SZOMK**

**197\*45mm**

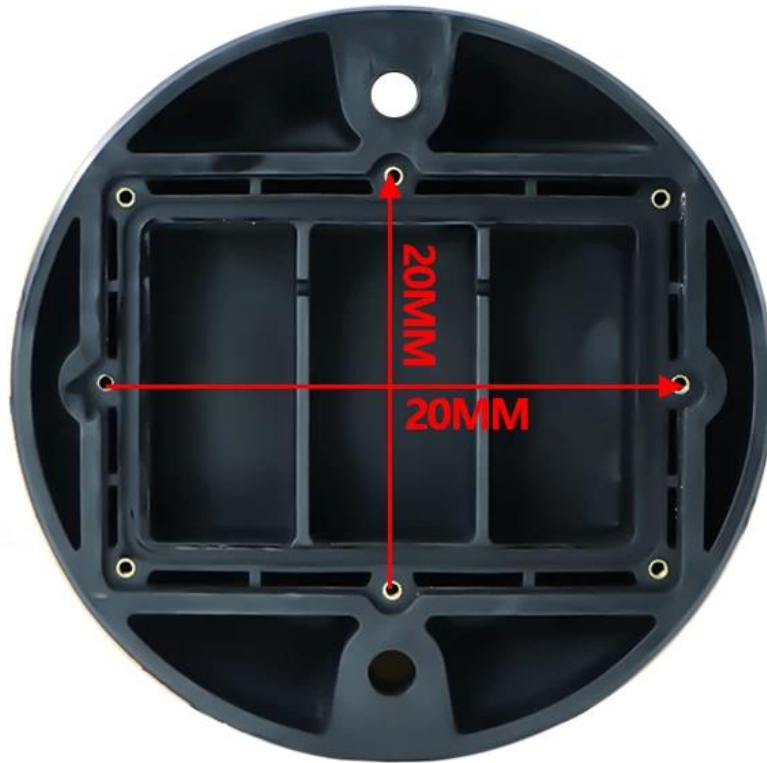


**895g**

**AK-N-77**

**SZOMK**

**197\*45mm**



**895g**

**AK-N-77**

**Avantages pour le boîtier en plastique pour appareil électronique**

1. Il a une forte résistance à l'abrasion, aux agents atmosphériques, à la corrosion.
2. Il peut être formé à la surface d'une variété de couleurs afin de maximiser vos besoins.
3. Avoir une forte dureté, il peut être bien protégé par l'électronique.

## Que pouvons-nous faire pour vous? Du boîtier en plastique ABS de vente chaude pour la carte PCB



1. Nous fournissons des milliers de clôtures publiques et nous avons des biens dans notre entrepôt.

MOQ: 1 PC

2. Nous pouvons faire bric diction Customsservice ----- MOQ: 20-50 PCS

3. Nous sommes en mesure de concevoir des boîtiers privés personnalisés (si vous fournissez des PCB)

4. Pour la personnalisation personnelle de la moisissure (File exemple ou Fichier)

6. SERVICE PRISOMISÉE: Découpe / Moule / acrylique / PVC Étiquette / Sérigraphie / Gravure au laser / auto-adhésif / en silicone / Changement de couleur et bientôt.

## Qui nous sommes?

Shenzhenomk Electronics Co., Ltd est désormais l'un des plus grands fournisseurs de toutes sortes de boîtiers en plastique et en métal dans divers domaines de l'électronique, de l'électricité, de la communication, de la médecine, de l'industrie et de la recherche, nous avons plus de 1000 moules et nous pouvons faire de la culture, du sérigraphie , étiquette, autocollant, lasercarve et créez un nouveau moule pour vous dans le monde industriel d'aujourd'hui et avec le thérapeute de développement de toutes les industries, la nécessité de ces produits est perçue plus que jamais, répond à ces besoins et vous aidez à atteindre vos idéaux.

## Szomkadvantage:

### Emballage et livraison pour boîtier électronique en plastique

- 1) Boîtier de boîtier d'emballage par Poly Sac
- 2) Exportez ensuite le carton standard
- 3) En tant que demande du client

### Livraison:

Produit de série standard	1-3 jours ouvrables
Produit personnalisé en stock	3-10 jours ouvrables
Produit personnalisé épuisé	10-20 jours ouvrables

**Remarques:**Chaque situation du client est différente, veuillez contacter notre confirmation de vente pour plus de détails.

## ContactNOUS: