

Packaging & Livraison

Détail d'emballage: Boîte de carton et d'aluminium mousse plastique et du ruban adhésif d'emballage personnalisé-
Détail de la livraison: 5-15 jours après obtiennent boîte en aluminium de paiement personnalisé-

Caractéristiques

- 1.Type: une boîte personnalisée aluminium
- 2.Model n ° AK-C-A20
- 3.Size: 33x105xfree (mm) 1,30 "x4.13" xfree
- 4.MOQ: 20pcs

Introduction d'une boîte personnalisée aluminium

La boîte en aluminium personnalisée est utilisée comme anode, placée en électrolyte, formée artificiellement le enceinte ayant un film d'oxyde d'aluminium sur la surface de protection.

personnalisées caractéristiques matérielles boîte en aluminium:

1. a une forte résistance à l'abrasion, aux intempéries, à la corrosion.
2. peut être formée sur la surface d'une variété de couleurs, afin de maximiser l'adapter à vos besoins.
3. Avoir une dureté forte, peut être bien protégé vos appareils électroniques.

boîte personnalisée aluminium

Type	boîte personnalisée aluminium
Marque	SZOMK
Matériel	aluminium
Modèle No.	AK-C-A20
Taille	33x105xfree (mm) 1,30 "x4.13" xfree
Couleur	argenté
Personnalisez MOQ	20 pièces
Niveau de protection	IP54
Délai de mise en œuvre	5-15 jours après paiement get

Emballage normal

Carton

photos de détail de boîte personnalisée
aluminium

SZOMK

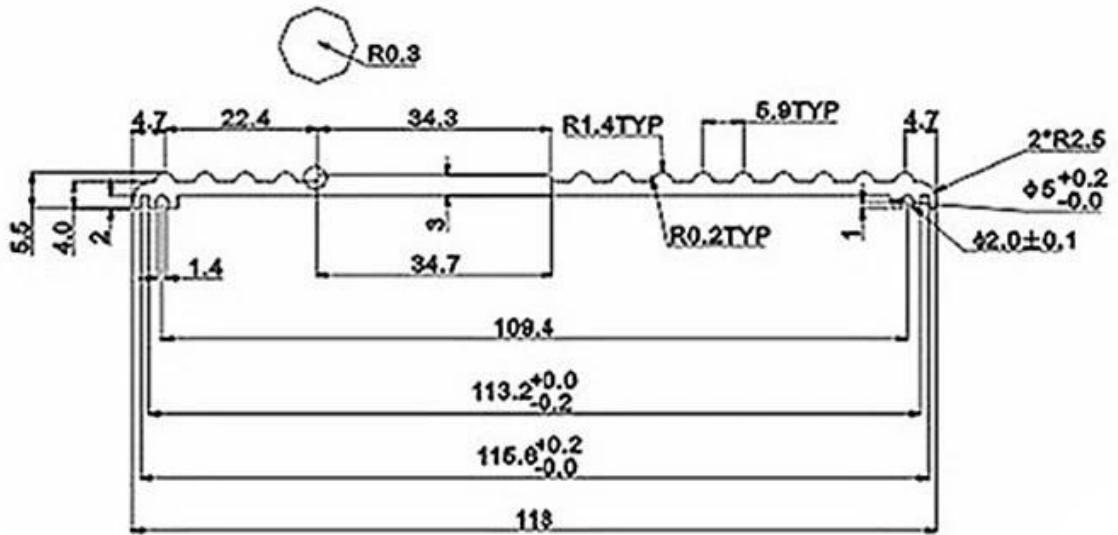
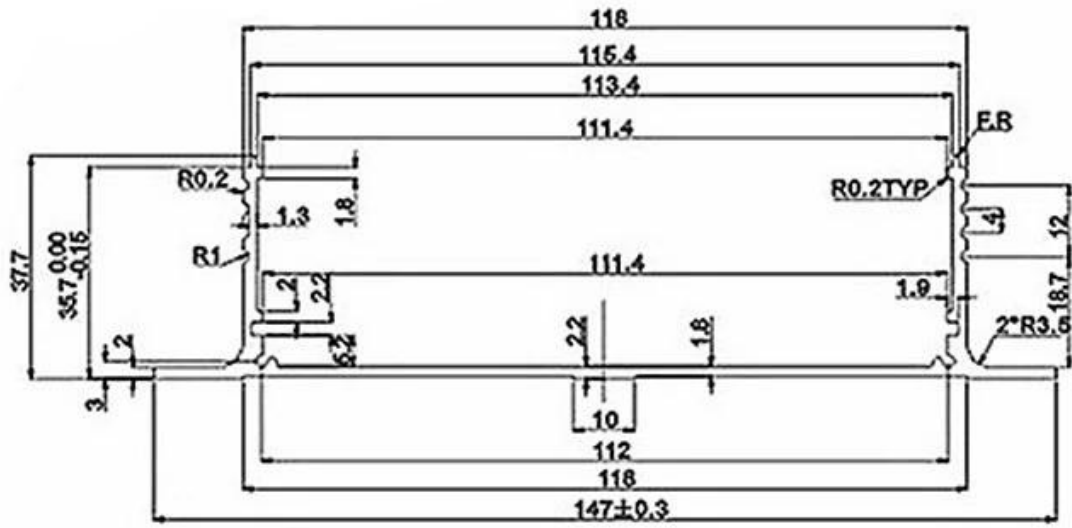


SZOMK



SZOMK







Email

amber@szomk.com.cn



skype

szomk-001



Tel

86-755-83222882

86-15012837543



Add

628Room,505 Building ,Shangbu industry,
Hangtian road ,Futian district ,Shenzhen,
China,518031



QQ

2504276569