

## Voici notre service de personnalisation:

1. Changer la longueur
2. Changer la couleur
3. Polissage
4. Sablage
5. brossé feuille d'aluminium
- Trou 6. Couper
7. Laser carve
8. lavel PVC
9. plaque acrylique
10. écran

## Utilisez:

Il est largement utilisé dans l'électronique, l'instrumentation, de l'automatisation, des communications, réunit d'alimentation, projets d'étudiants, amplificateurs, équipement de soins de santé, de l'équipement de test et de mesure, contrôle industriel, les appareils de périphériques et d'interfaces, boîtes de commutation.

## Attention:

Bienvenue à nous contacter pour plus de détails et des citations de notre enceinte, votre demande sera sûrement obtenir une réponse rapide en 24 heures. :-)

**SZOMK**

**Customizable  
Cutout, sticker  
Silkscreen, color**



**A1**

**A2**

**Weight :63 g**

**Model No. AK-S-06**

**120\*60\*35 mm**

**Size:4.72\*2.36\*1.38 inch**

**SZOMK**



**SZOMK**

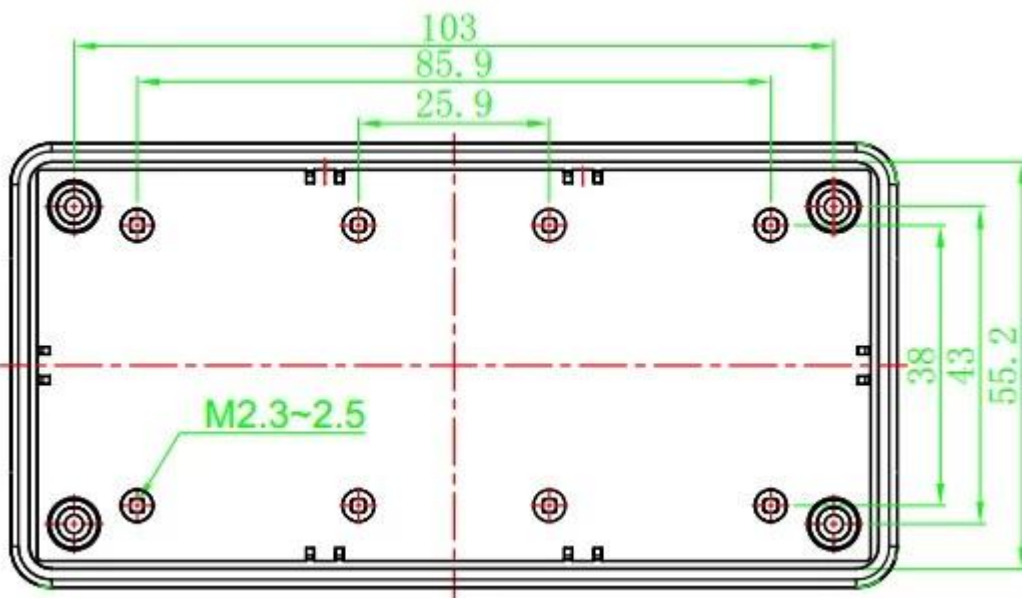
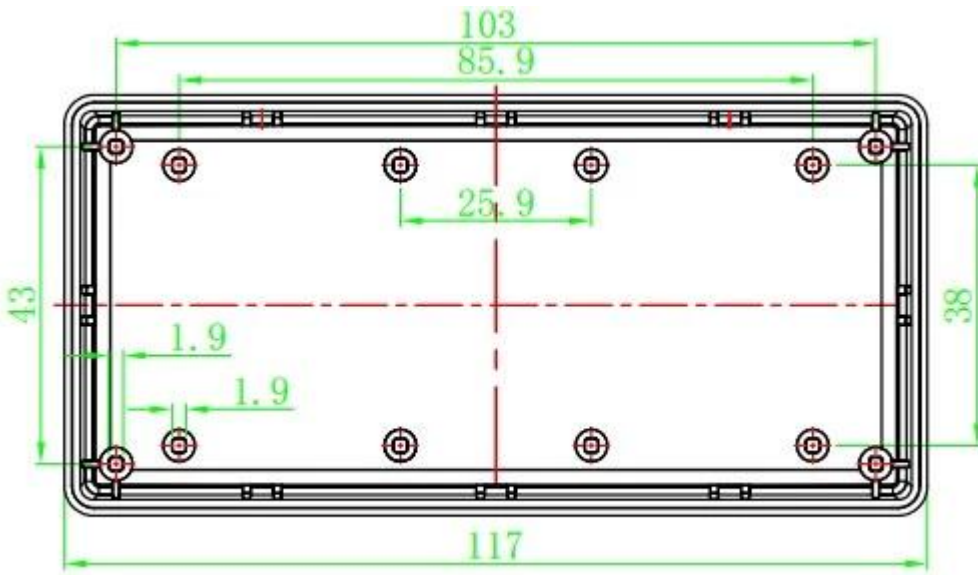


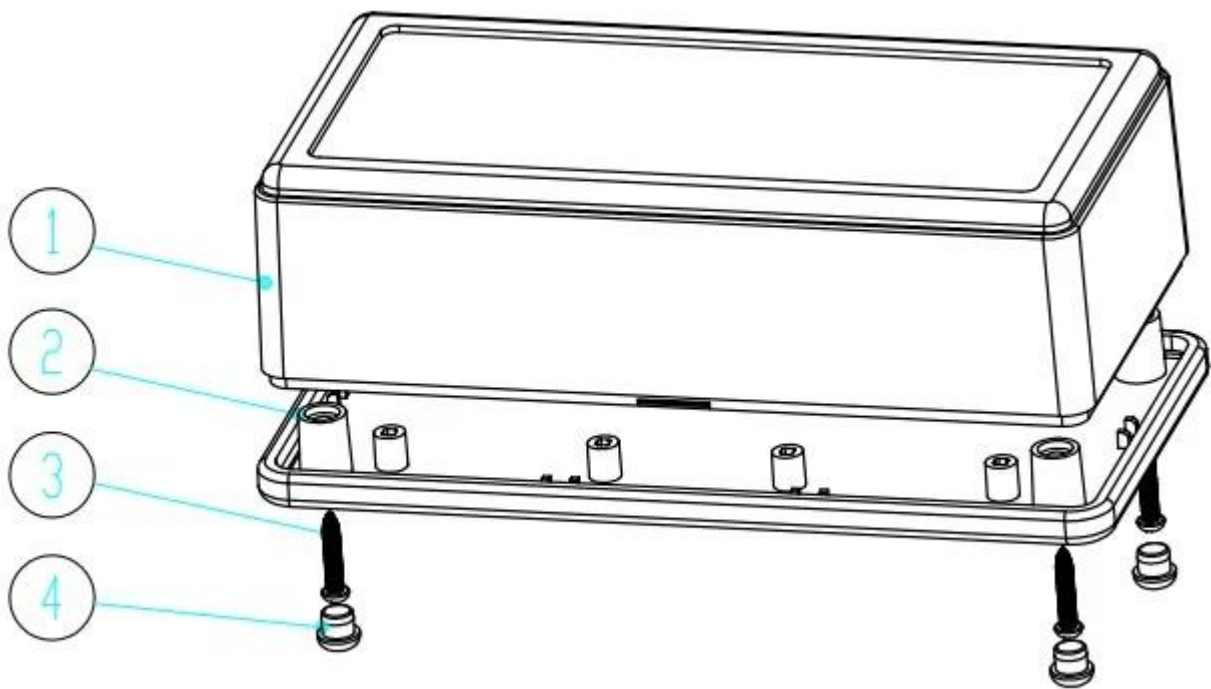
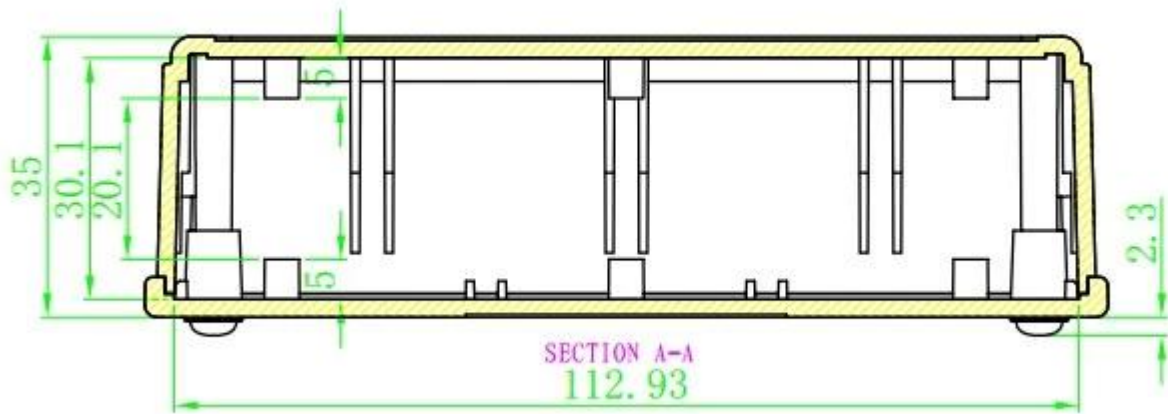
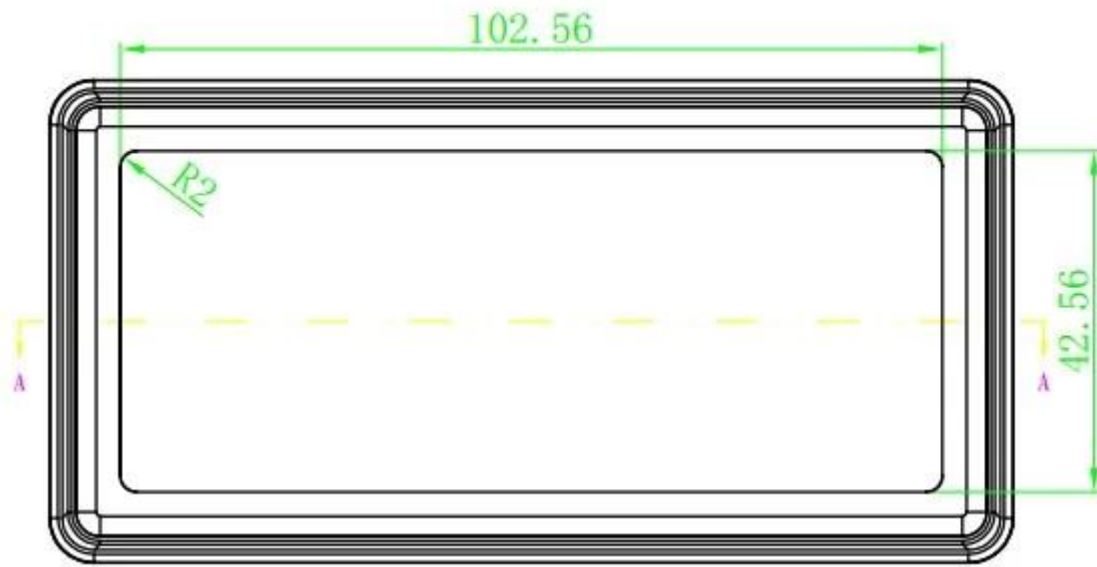
**SZOMK**



**SZOMK**











QQ

505924585



Tel

86-755-83222882  
86-13028816914



Add

628Room,505 Building ,Shangbu industry,  
Hangtian road ,Futian district ,Shenzhen,  
China,518031



Email

[lily@szomk.net](mailto:lily@szomk.net)



skype

szomk006

