

Présentation pour la boîte électrique extérieure en plastique:

Une utilisation d'un sachet de gel de silice pour imperméable à l'eau qui est hautement résistant à l'eau et étanche hautement

2 L'utilisation de boulons de cuivre et vis en acier inoxydable pour le corps externe

3 clous suspendus mur et mur accrochant vis

4 Vis taches avec leurs couvertures

Niveau 5 étanche à l'eau jusqu'à IP68

6 Pack Exclusif pour chaque unité

Nous sommes heureux de vous offrir:

1 perçage, poinçonnage, etc. Bienvenue à fournir des dessins personnalisés.

2 Sérigraphie, Laser Carve, autocollant, etc.

3 délai très court, normalement 3-5 jours après le paiement (selon la quantité)

4 Une réponse rapide de votre demande

Applications:

Il est largement utilisé dans électronique, l'instrumentation, l'automatisation, les communications, les blocs d'alimentation, projets d'étudiants, équipements amplificateurs, dispositifs médicaux et de bien-être, test et de mesure, le contrôle industriel, les périphériques et les interfaces, les boîtes de commutation.

Prompt à chaud:

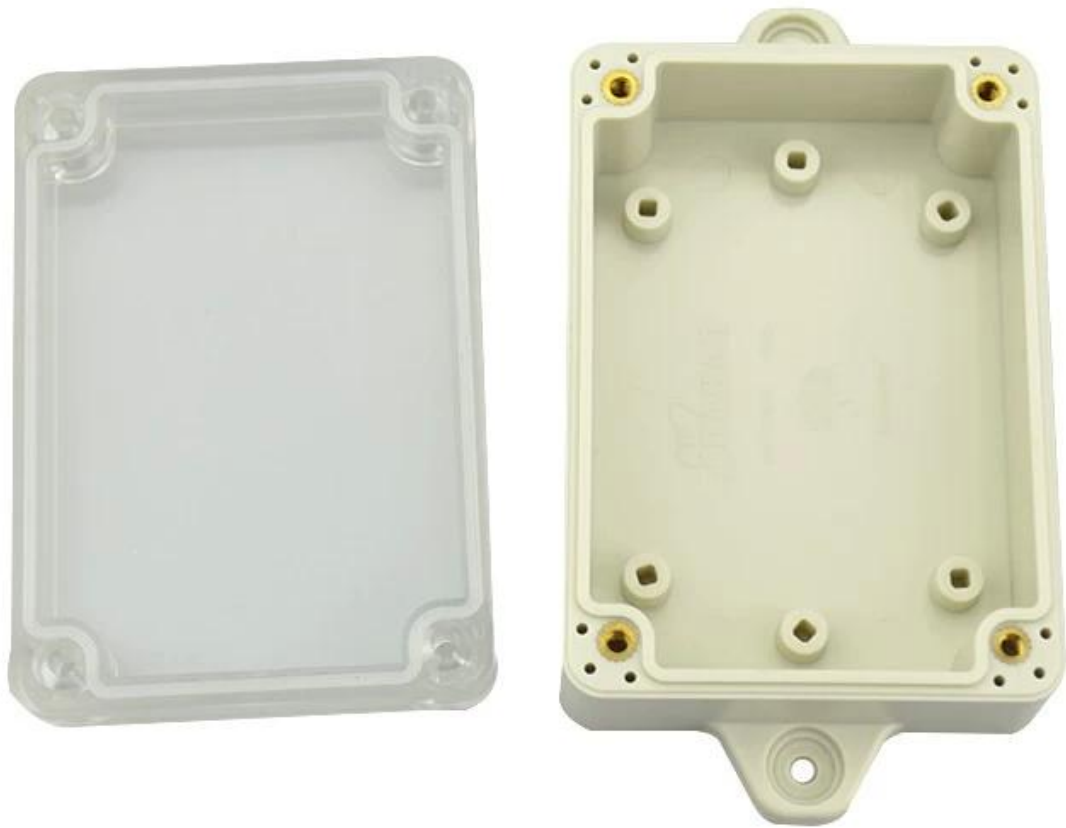
Bienvenue à nous contacter pour plus de détails et devis pour la boîte électrique, votre demande sera sûrement obtenir une réponse rapide en 24 heures!

Voici d'autres photos pour boîte électrique:

SZOMK

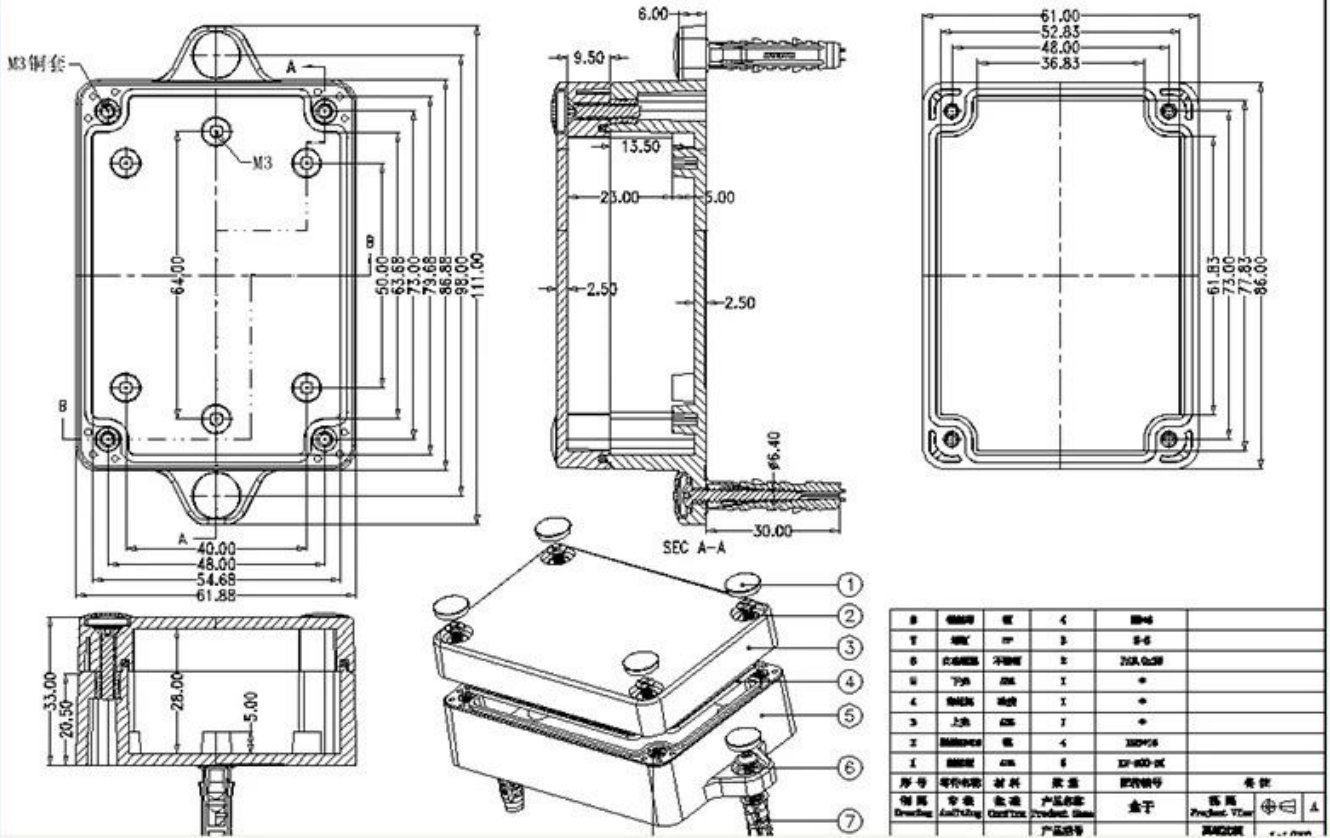


SZOMK



SZOMK







QQ

2819022460



Tel

86-755-83222882
86-13418600500



Add

628Room,505 Building ,Shangbu industry,
Hangtian road ,Futian district ,Shenzhen,
China,518031



Email

hellen@szomk.com.cn



skype

szomk-002

