

Nous sommes heureux de vous offrir:

- 1 perçage, poinçonnage, etc. Bienvenue à fournir des dessins personnalisés.
- 2 Sérigraphie, Laser Carve, autocollant, etc.
- 3 délai très court, normalement 3-5 jours après le paiement (selon la quantité)
- 4 Une réponse rapide de votre demande

Applications:

Il est largement utilisé dans électronique, l'instrumentation, l'automatisation, les communications, les blocs d'alimentation, projets d'étudiants, équipements amplificateurs, dispositifs médicaux et de bien-être, test et de mesure, le contrôle industriel, les périphériques et les interfaces, les boîtes de commutation.

Prompt à chaud:

Bienvenue à nous contacter pour plus de détails et devis pour la boîte électrique, votre demande sera sûrement obtenir une réponse rapide en 24 heures!

Voici d'autres photos pour boîte électrique:

SZOMK



SZOMK

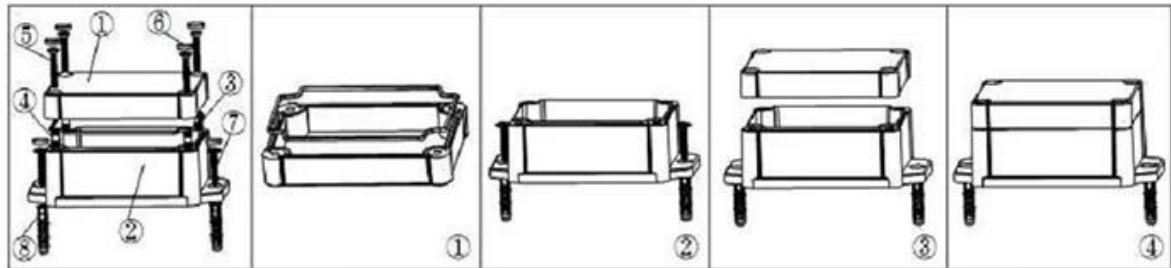


SZOMK



SZOMK





Epitheca (1PCS)
Material:PC
Color:Transparent



Hypotheca (1PCS)
Material:ABS
Color:Light Grey(FS20412)



Gasket (1PCS)
Material:Rubber
Size:96.5*64.5*1.8 mm



Copper Nut(6PCS)
Material:Copper
Standard:M4*10
Color:Copper



Grub Screw(6PCS)
Material:Stainless Steel
Standard:M4*25



Screw Lid(6PCS)
Material:ABS
Color:Light Grey(FS20412)

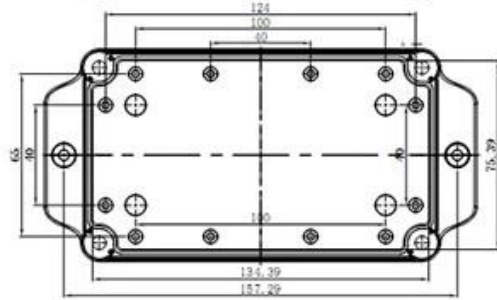
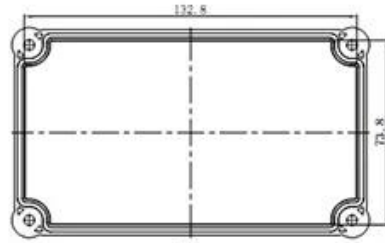
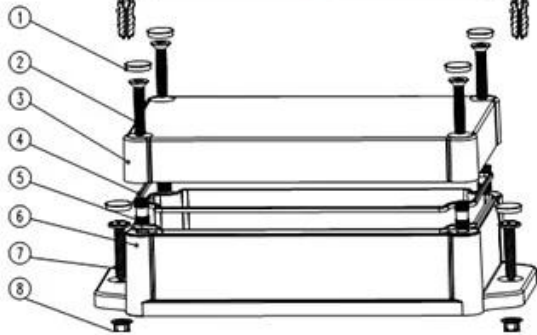
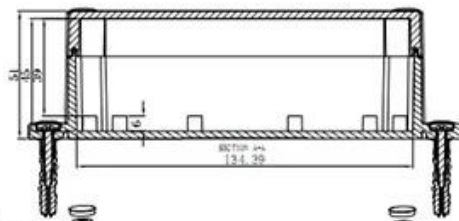
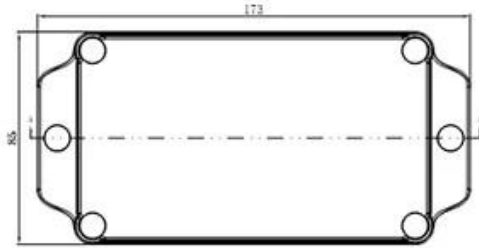


Self-Tapping Screw(4PCS)
Material:Iron
Standard:M4*30



Wall Nail(4PCS)
Material:PP
Color:Light Grey(CM906)

SZOMK





QQ

2819022460



Tel

86-755-83222882
86-13418600500



Add

628Room,505 Building ,Shangbu industry,
Hangtian road ,Futian district ,Shenzhen,
China,518031



Email

hellen@szomk.com.cn



skype

szomk-002