

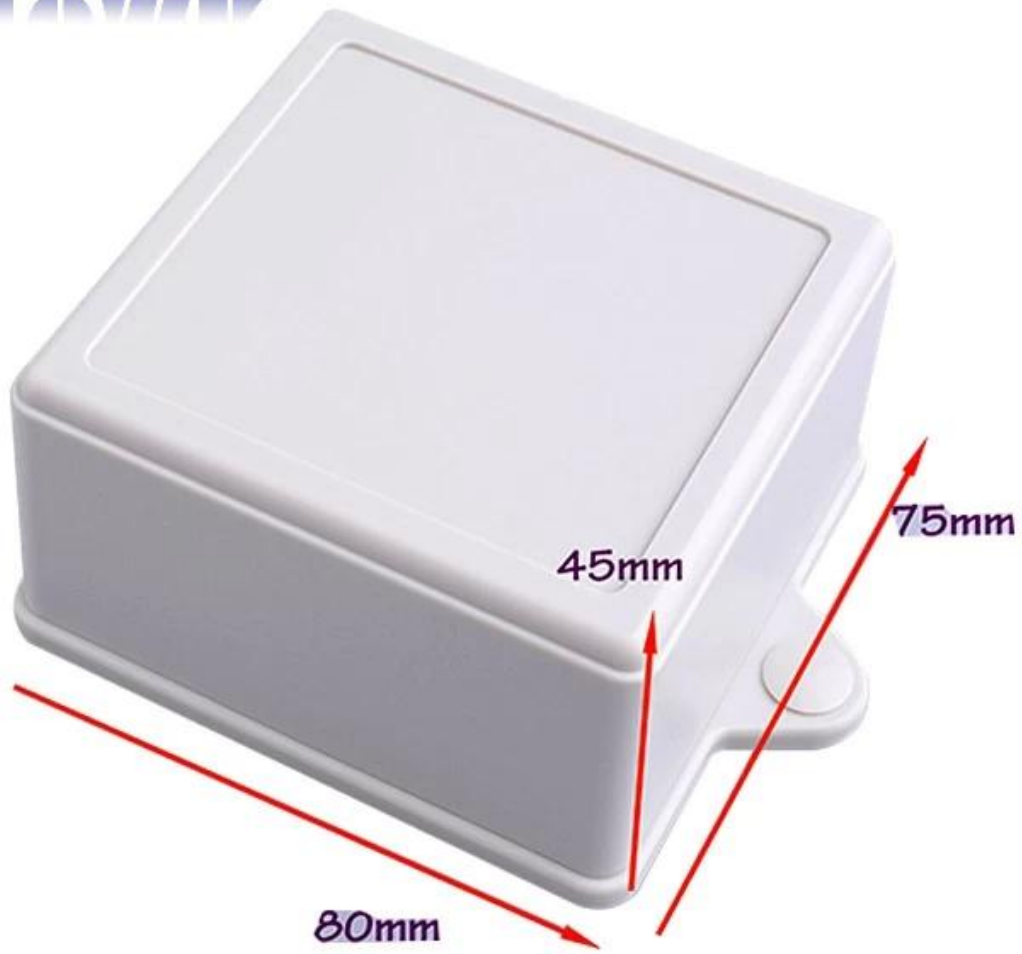
## Caractéristiques:

- 1, le produit a une des boîtes et des cartons séparés.
- 2, le mur et la vis de paroi d'enveloppe, le (position de la vis de broyage) feuille décorative.
- 3, avec un simple (client) pour correspondre à la vis
- 4, l'ensemble de l'emballage de sachet.
- 5, le produit est constitué d'un matériau plastique
- 6, respectivement, en fonction de leurs besoins et de forage.

## Le but principal:

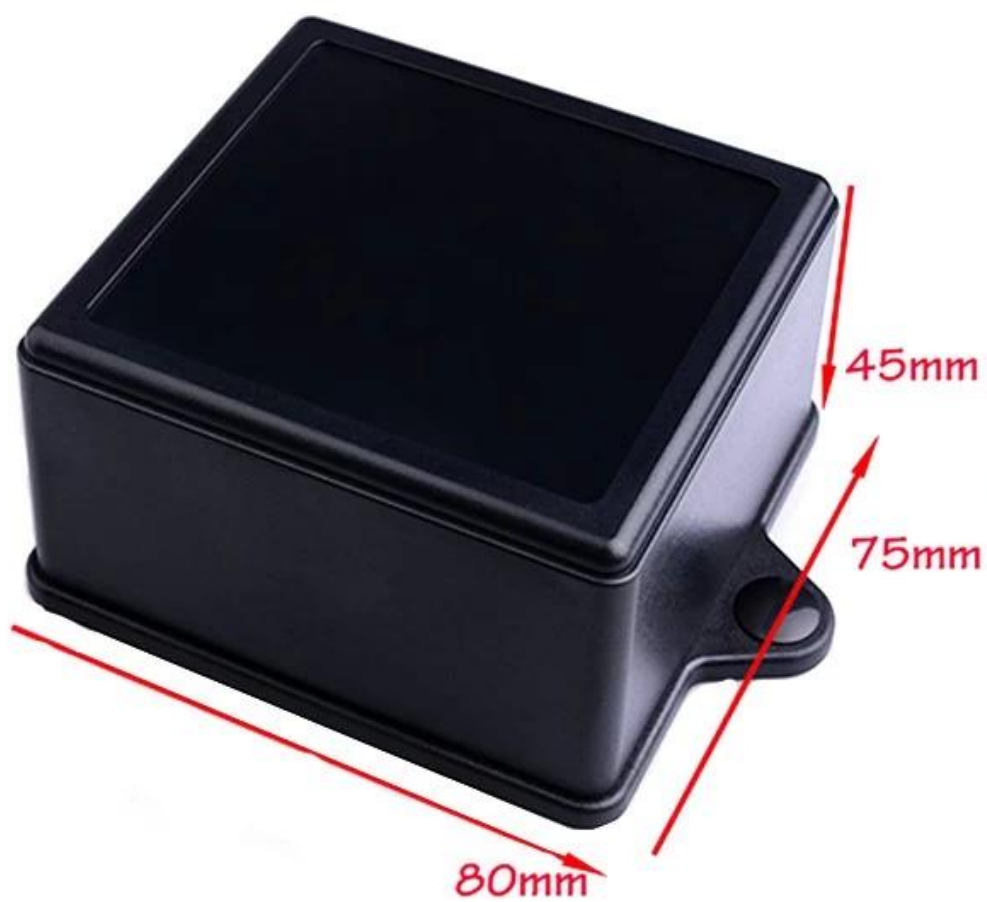
Dans les boîtes de compteurs murales et les différences géographiques dans les différents noms sont utilisés pour différents principales boîtes industrielles de jonction, boîtes de compteurs, des produits électroniques, tels que Shell, est principalement utilisé pour intérieur et extérieur électrique, les communications, l'équipement de lutte contre l'incendie, le fer, l'électronique, l'électricité, les chemins de fer, les chantiers de construction, coqs, les aéroports, les hôtels, les grandes usines, la gamme de la pollution.

**SZOMK**

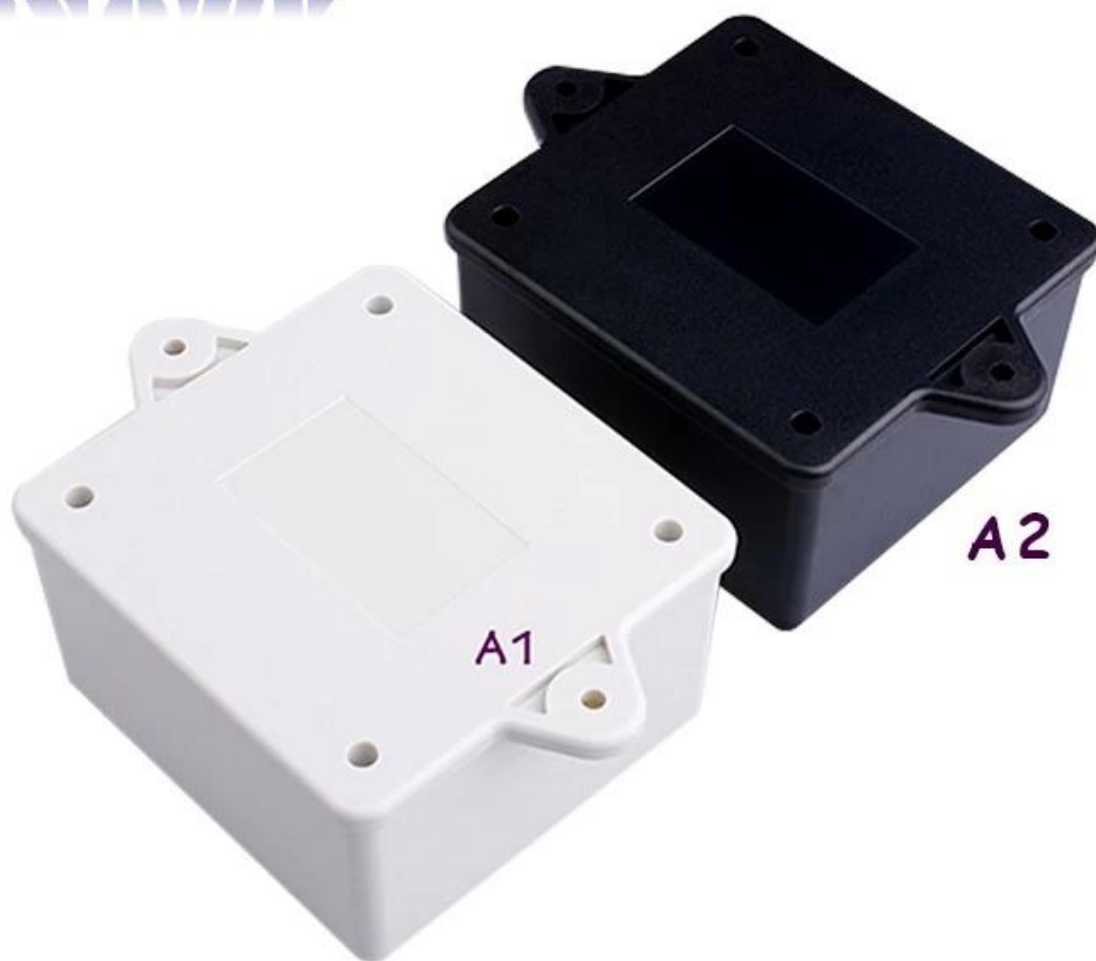


▶ **Enclosure Manufacturer**  
[www.chinaenclosure.com](http://www.chinaenclosure.com)

**SZOMK**



**SZOMK**

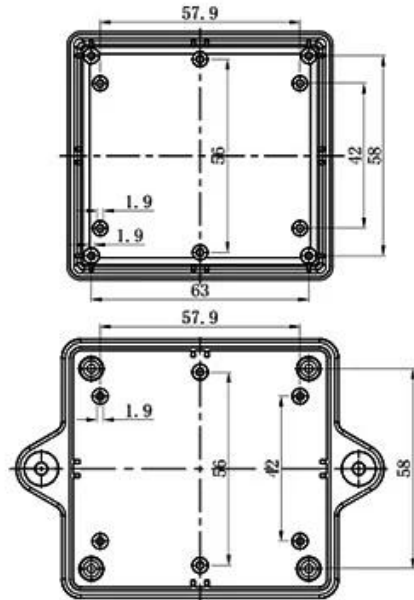
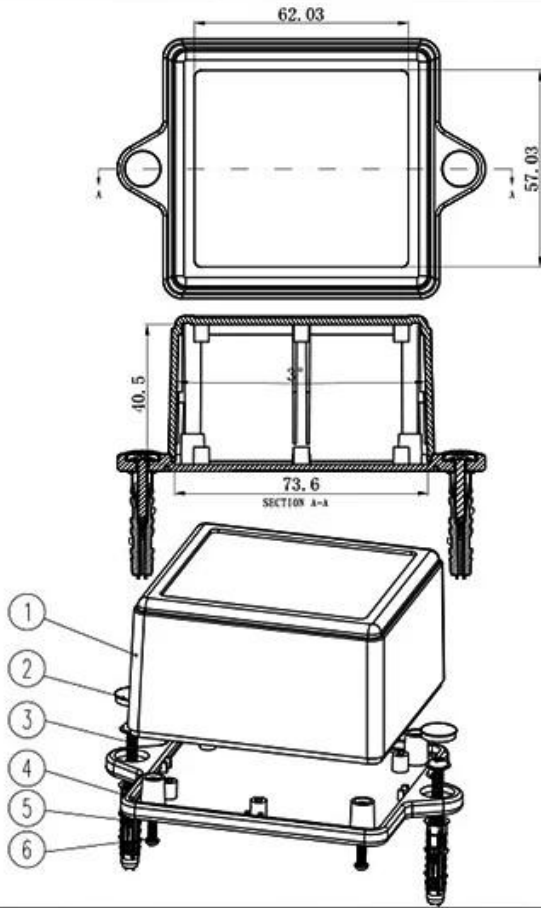


A1

A2

**SZOMK**





4	螺母 M4	钢	4	PA2-M412	
3	螺钉	PP	2	S-5	
4	下壳	ABS	1	MS04-C1	
3	螺母 M2.5	钢	2	PA3023	
2	螺母 M3	ABS	2	KN-300-01	
1	上壳	ABS	1	60010-01	
序号	零件名称	材料	数量	配件编号	备注
制图	审核	批准	产品名称	轴柱式仪表壳	视图
Drawing	Auditing	Confirm	Product Name		Project View
			产品型号	轴柱 50014	图框比例
			Product Type		Drawing Scale
szomk.004@gmail.com					