

Avantages du boîtier SZOMK

1. Il a la forte résistance à la corrosion, résistance aux intempéries, résistance à la corrosion.
2. la surface peut être formée dans une variété de couleurs, et le maximum pour répondre à vos besoins.
3. Avoir une bonne dureté forte sauver vos appareils électroniques.

Que pouvons-nous faire pour vous

- 1 Percer, poinçonner, etc. Bienvenue dans les graphiques à la demande.
- 2 peintures en poudre, brosses, polissage, sérigraphie, gravure laser, affiches, gravure, panneau en résine acrylique.
- 3 court délai de livraison, généralement après 3-5 jours après le paiement (selon le nombre)
- 4 conseils pour votre demande

Spécification du produit

SZOMK



Enclosure Manufacturer

www.chinaenclosure.com

SZOMK

Customizable
cutout, sticker
silkscreen, color



Weight: 41g
Model No. AK-S-09

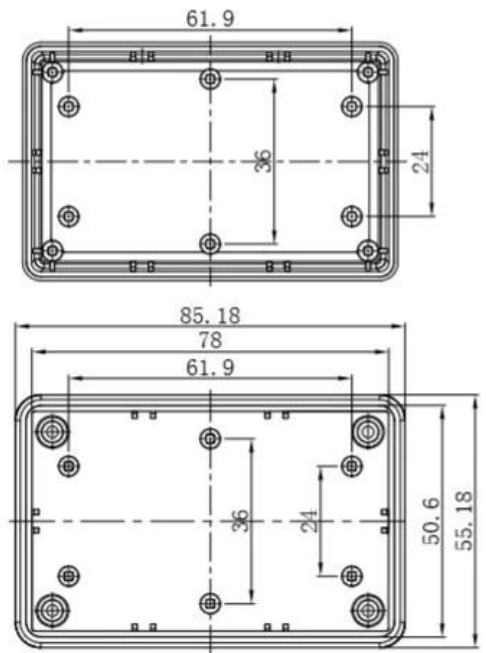
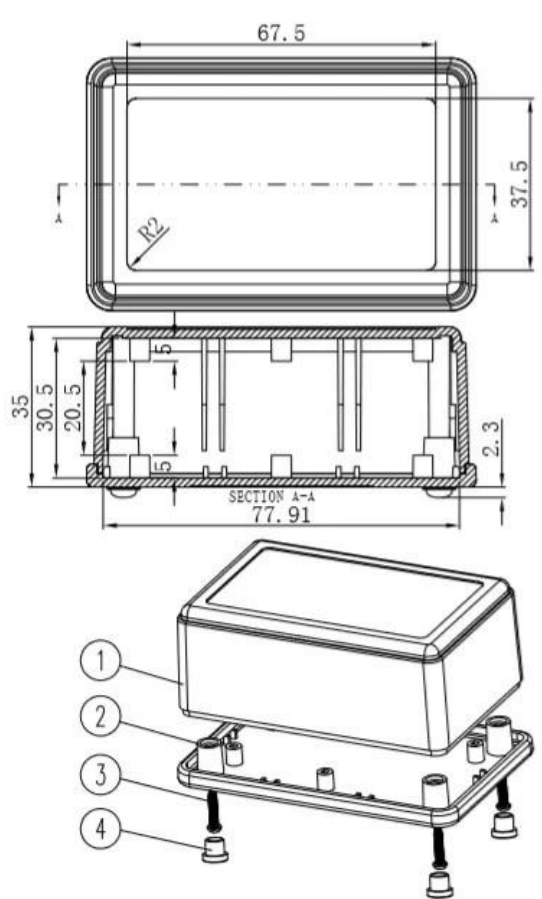
Size: 3.35*2.17*1.38 inch
85*55*35 mm

SZOMK



SZOMK





— — — — —

Services personnalisés



Company Information



Shenzhen Futian Huaqiang Electronic World OMK Electronic Sales Department

This complex, during long years of efforts with its own experienced group and sole facilities for improvement of productions and promotion of products quality, is now one of the largest suppliers of all kinds of metallic and plastic enclosures in different fields of electronic, electrical, communication, medical, industrial and research projects purposes.

In today's industrial world and with the rapid development of all industries, the need of these products is sensed more than ever. Therefore by offering the best quality and service, we try to meet these needs and help you to reach your ideals.

Factory and showroom



Exhibition



Certificate



Packaging & Shipping



Informations de contact



T/T, WESTERN UNION, MONEY
GRAM AND PAYPAL ACCPETED.

Welcome to inquire!

Tel: 86-755-8322 2882

Email: devin@szomk.net

Contact Us