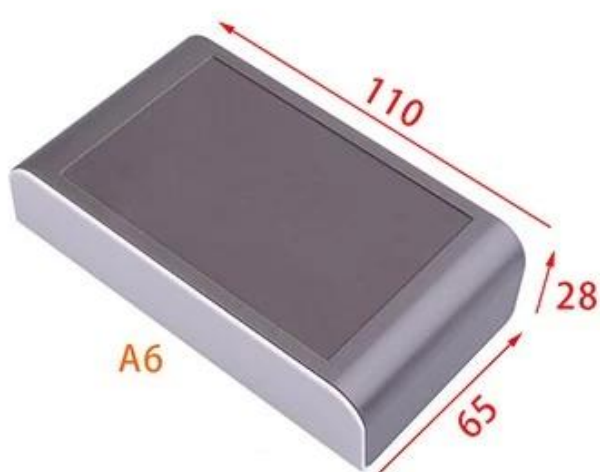
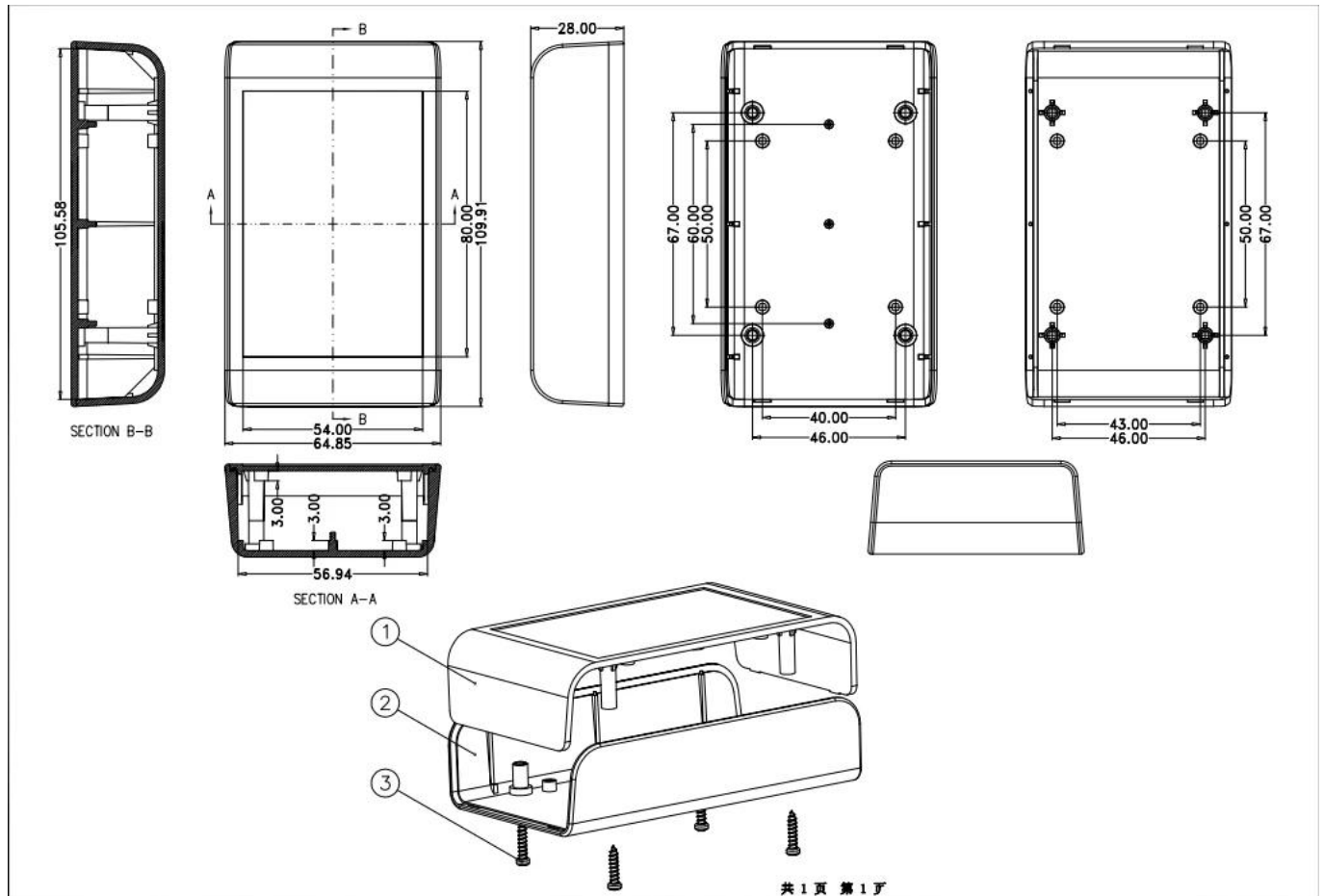


# boîtier en plastique de poche de fabricant d'industrial pour le projet eletronic avec 118x78x33mm

Exposition de produit



## Dessin du produit de AK-S-0S-03:



## Spécification de produit

ENCEINTE FOURNIT UN SEUL SERVICE	
Type	Boîte de dérivation
Numéro de modèle	AK-H-07
Taille	118x78x33mm / 4.65 * 3.03 * 1.3 inch
Poids	75g
Couleur du corps	Noir / blanc / transparent et peut être personnalisé
Côté couleur	Orange / Blue peut également être personnalisé
Matériel	Plastique ABS

Service personnalisé	découpe / sérigraphie / gravure laser / autocollant / taraudage / découpe laser et ainsi de suite
Dessin	PDF / CAD / 3D
Avantage	peut faire une petite commande DIY customized

## **Avantages pour boîtiers électroniques standard en plastique**

1. Forte résistance à l'abrasion, aux intempéries et à la corrosion.
2. Peut être formé sur la surface d'une variété de couleurs, afin de s'adapter au mieux à vos besoins.
3. Avoir une forte dureté, peut être bien protégé vos appareils électroniques.

## **Ce que nous pouvons faire pour vous? pouvoir junction boîte**

1. Nous fournissons des milliers de clôtures publiques et nous avons quelques produits en stock.

MOQ: 1 pcs

2. We peut faire le bricolage personnalisé petit ordre service ----- MOQ: 20-50 pcs

3. Nous pouvons concevoir des enceintes personnalisées privées (si vous fournir des PCB)

4. Personnalisation de moules privée (fournir un exemple ou un fichier STEP)

Service 6. Customized: découpe / moule / plaque acrylique / étiquette de PVC / Sérigraphie / laser gravure / autocollant / silicone / changer de couleur et ainsi de suite.

## **Qui nous sommes?**



## Company Profile

### High Quality Enclosure One-stop Service

SHENZHEN OMK ELECTRONICS CO., LTD est maintenant l'un des plus grands fournisseurs de boîtiers métalliques et plastiques de tous types dans différents domaines des projets électroniques, électriques, de communication, médicaux, industriels et de recherche. Nous disposons de plus de 1000 moules et Nous pouvons réaliser des découpes, des sérigraphies, des étiquettes, des autocollants, des découpes au laser et créer un nouveau moule pour vous dans le monde industriel actuel. Avec le développement rapide de toutes les industries, le besoin de ces produits est ressenti plus que jamais, vous aider à atteindre vos idéaux.

### **AVANTAGE SZOMK:**



R&D  
CUSTOMIZE



Advanced  
TECHNOLOGY



Strictly  
QUALITY CONTROL



Excellent  
SERVICE TEAM



Certificated iso, quality assurance  
Certificated FCC & CE



## Emballage et livraison pour conteneur en plastique pour projets électroniques

### Emballage:

- 1) emballage industriel de clôture par poly sac
- 2) puis par carton standard d'exportation
- 3) comme demande de client

### Livraison:

Produit standard en stock	1-3 jours ouvrables
Produit personnalisé en stock	3-10 jours ouvrables
Produit personnalisé en rupture de stock	10-20 jours ouvrables

Remarques: Chaque situation client est différente, veuillez contacter notre confirmation de vente pour plus de détails.