

## **Caractéristiques:**

**Lieu d'origine: Shenzhen, Chine**

**Type: boîte de jonction de boîtier électronique plastic**

**Numéro de modèle: AK-H-60**

**Taille: 180 \* 81 \* 45mm**

**Matériau: plastique ABS**

**Échantillon MOQ: 1 pièce**

**Personnalisés un service: découpe, sérigraphie, couleur, autocollant, gravure au laser, feuille acrylique, créer des moisissures**

**Personnalisé MOQ: 20 pcs**

**Emballage: carton**

# SZOMK



85g

AK-H-60

▶ Enclosure Manufacturer  
[www.chinaenclosure.com](http://www.chinaenclosure.com)

# SZOMK

Customizable  
cutout, sticker  
silkscreen, color



Weight: 85g

Model No. AK-H-60

Size: 180\*81\*45mm

7\*3.2\*1.7inch

# SZOMK



# SZOMK



**SZOMK**





**SZOMK**



**SZOMK**

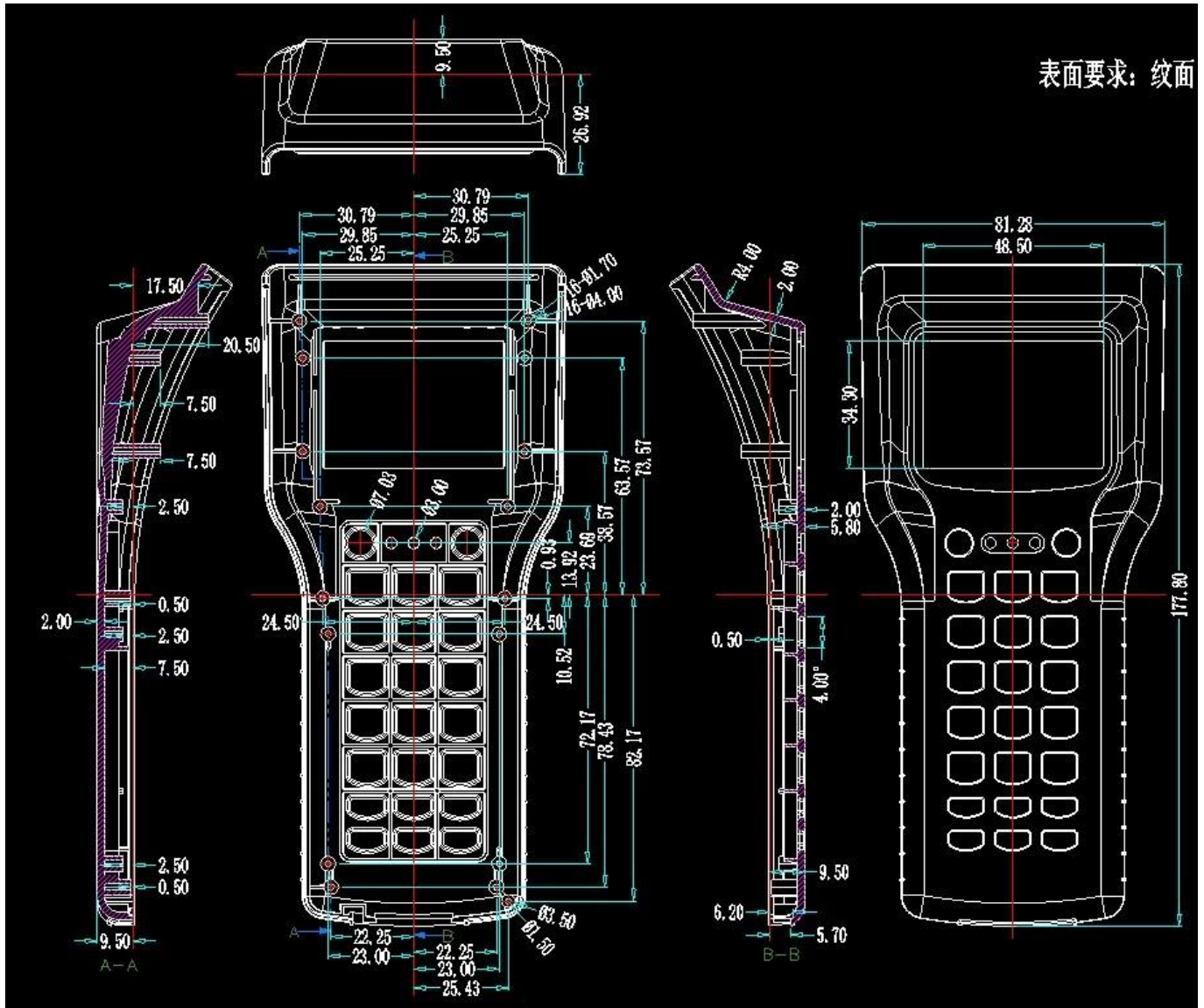


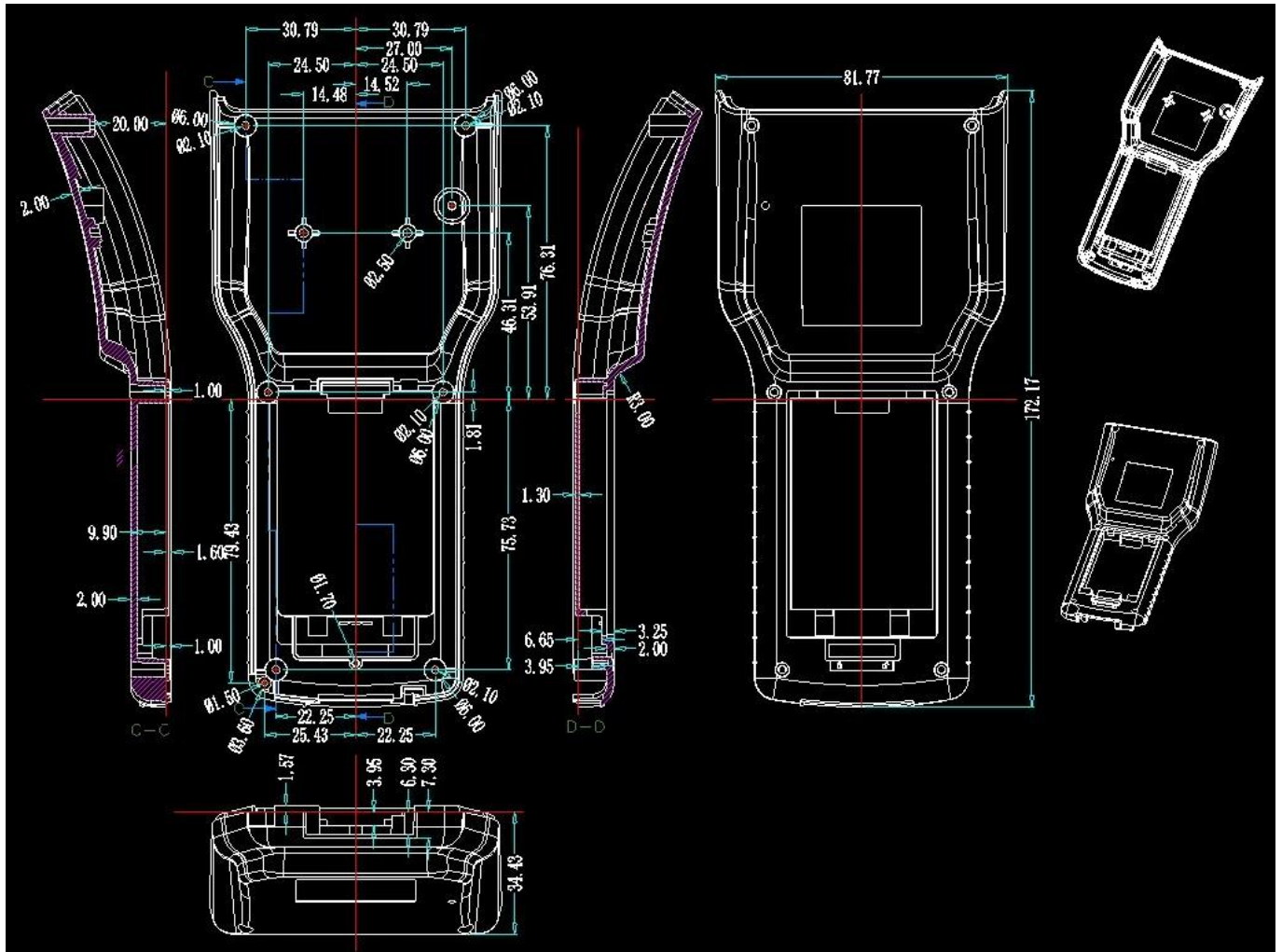


**SZOMK**



表面要求: 纹面





## Voici notre service de personnalisation:

1, changer la longueur de l'aluminium 2, changer la couleur de nos boîtes

3, polissage du produit

4, revêtement en poudre

5, huile brossée

6, découpe

7, gravure laser

8, étiquette de PVC

9, plaque acrylique

10, sérigraphie

11, faire l'autocollant

12, bords de gel de silice

13, sablage

14, tréfilage

15, protection UV 16, moule ouvert



*Plate*



*Silkscreen*



*Sticker*

*We can do  
customize*

*Cutout*



*Silicone Seals*



*Color*





# We can do customize

Cut holes  
Silkscreen  
Sticker



# We can do customize

change the color





# We can do customize

PVC lable  
Acrylic plate  
Sticker



# We can do customize

Cut holes  
Silkscreen  
Laser carve



**We can do customize**



**UV  
Protection**



# We can do customize

Cut holes  
Silkscreen  
Sticker





# We can do customize



## Utilisation:

Il est largement utilisé dans l'électronique, l'instrumentation, l'automatisation, la communication, l'alimentation unit, les projets étudiants, les amplificateurs, les équipements de santé, les équipements de test et de mesure, le contrôle industriel, les périphériques et interfaces, les boîtiers de commutation.

It is widely used in electronic, instrumentation, automation, communications, power supply units, student projects, amplifiers, Medical and wellness devices, test and measurement equipment, industrial control, peripheral devices and interfaces, switch boxes.



### Attention:

Bienvenue à nous contacter pour plus de détails et citations de notre clôture, votre demande sera sûrement obtenir une réponse rapide dans les 24 heures. :-)



## Company Information



### Shenzhen Futian Huaqiang Electronic World OMK Electronic Sales Department

This complex, during long years of efforts with its own experienced group and sole facilities for improvement of productions and promotion of products quality, is now one of the largest suppliers of all kinds of metallic and plastic enclosures in different fields of electronic, electrical, communication, medical, industrial and research projects purposes.

In today's industrial world and with the rapid development of all industries, the need of these products is sensed more than ever. Therefore by offering the best quality and service, we try to meet these needs and help you to reach your ideals.

## Exhibition



## Certificate



## Factory and showroom



## Packaging & Shipping



Shenzhen Futian Huaqiang Electronic World OMK  
Electronic Sales Department

Tel: +86-755-83222882 E-mail: [hyj@szomk.com.cn](mailto:hyj@szomk.com.cn)



# SZOMK

## Our packaging

Plastic foam packaging



Metal shell packaging

Plastic box packaging





T/T, WESTERN UNION, MONEY  
GRAM AND PAYPAL ACCPETED.

Skype: 13691908477

Tel: 86-13691908477

Email: felix@chinaenclosure.com

[Contact Us](#)

**Votre demande serait répondu dans les  
24 heures. : o)**