

Packaging & Livraison

Détails de l'emballage: Carton et plastique mousse et emballage de bande

Détail de la livraison: 5-15 jours ouvrables, la quantité différente du temps de livraison différente

Caractéristiques

- 1.Type: montage mural boîtier en aluminium
- 2.Model Non: AK-C-A19
3. Taille: 40 (H) x 80,5 (W) x libre (mm) 1,57 "x 3,17" x gratuitement
4. MOQ: 20pcs

Introduction de montage mural boîtier en aluminium

Le boîtier en aluminium fixation murale est utilisée comme une anode, placée dans l'électrolyte, formée artificiellement le enceinte ayant un film d'oxyde d'aluminium sur la surface de protection.

Mur caractéristiques de logement en aluminium de montage

1. a une forte résistance à l'abrasion, aux intempéries, à la corrosion.
2. peut être formée sur la surface d'une variété de couleurs, afin de maximiser l'adapter à vos besoins.
3. Avoir une dureté forte, peut être bien protégé vos appareils électroniques.

Montage mural boîtier en aluminium

Type	montage mural boîtier en aluminium
Marque	SZOMK
Matériel	aluminium
Modèle No.	AK-C-A19
Taille	40 (H) x80.5 (W) xfree (mm) 1,57 "x3.17" xfree
Couleur	bleu-couleur différente peut être personnalisé
Customized MOQ	20 pièces
Niveau de protection	IP54
Délai de mise en œuvre	5-15 jours après paiement get
Emballage normal	Carton et plastique mousse et emballage de bande

image détaillée de montage mural boîtier en aluminium

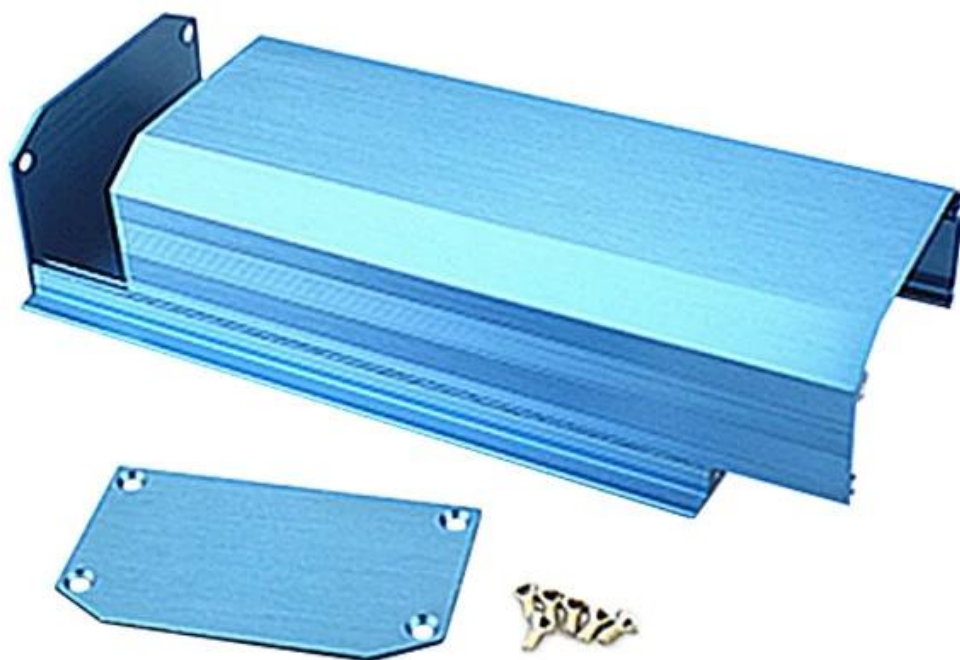
SZOMK



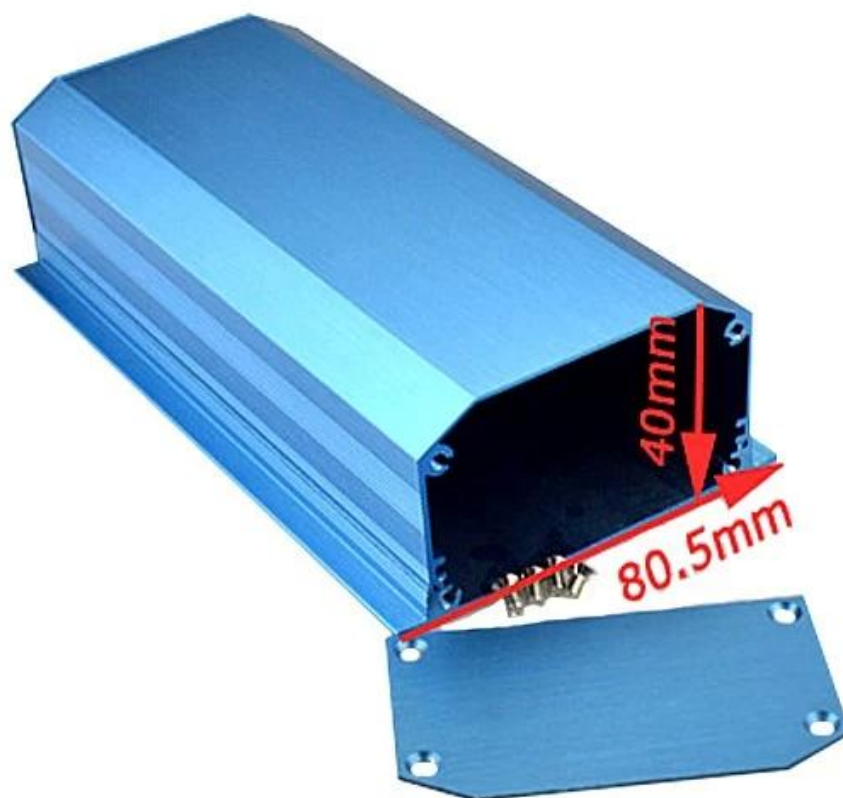
SZOMK



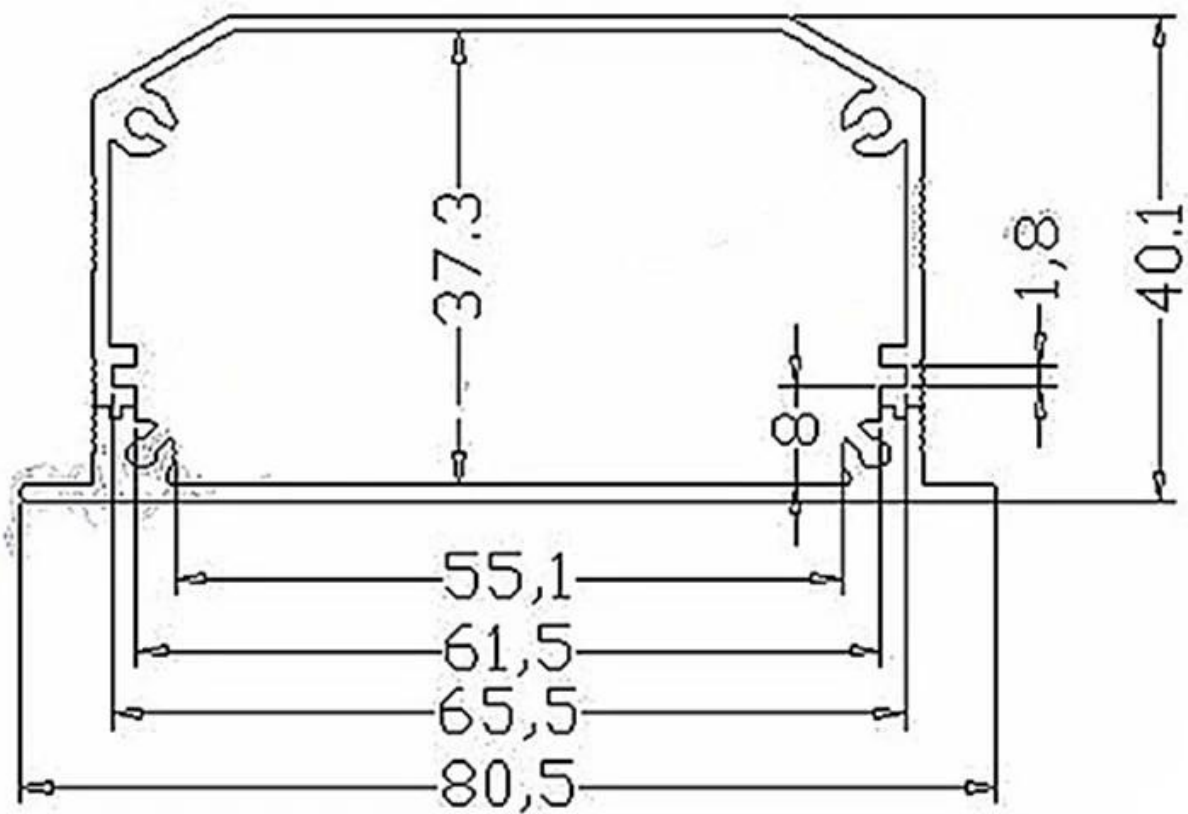
SZOMK



SZOMK



SZOMK





Email

ric@szomk.net



skype

szomk-008



Tel

86-755-83222882

+86-17097220635



Add

628Room,505 Building ,Shangbu industry,
Hangtian road ,Futian district ,Shenzhen,
China,518031



QQ

2038015319