

## Ecco il nostro servizio personalizzato:

1. Modificare la lunghezza
2. Cambia colore
3. Lucidatura
4. Sabbiatura
5. Alluminio spazzolato
6. Tagliare il foro
7. Il laser intaglia
8. Etichetta in PVC
9. Piatto acrilico
10. Schermo

## Uso:

È ampiamente utilizzato in elettronica, strumentazione, automazione, comunicazione, gruppi di alimentazione, progetti per studenti, amplificatori, apparecchiature sanitarie, apparecchiature di test e misura, controllo industriale, dispositivi periferici e interfacce, scatole di commutazione.

## Attenzione:

Non esitare a contattarci per ulteriori dettagli e quotazioni del nostro recinto, la vostra inchiesta sarà sicuramente ottenere una risposta rapida in 24 ore. :-)

**SZOMK**

**Customizable  
Cutout, sticker  
Silkscreen, color**



**Weight :41 g**

**Model No. AK-S-09**

**85\*55\*35 mm**

**Size:3.35\*2.17\*1.38 inch**

**SZOMK**



**SZOMK**

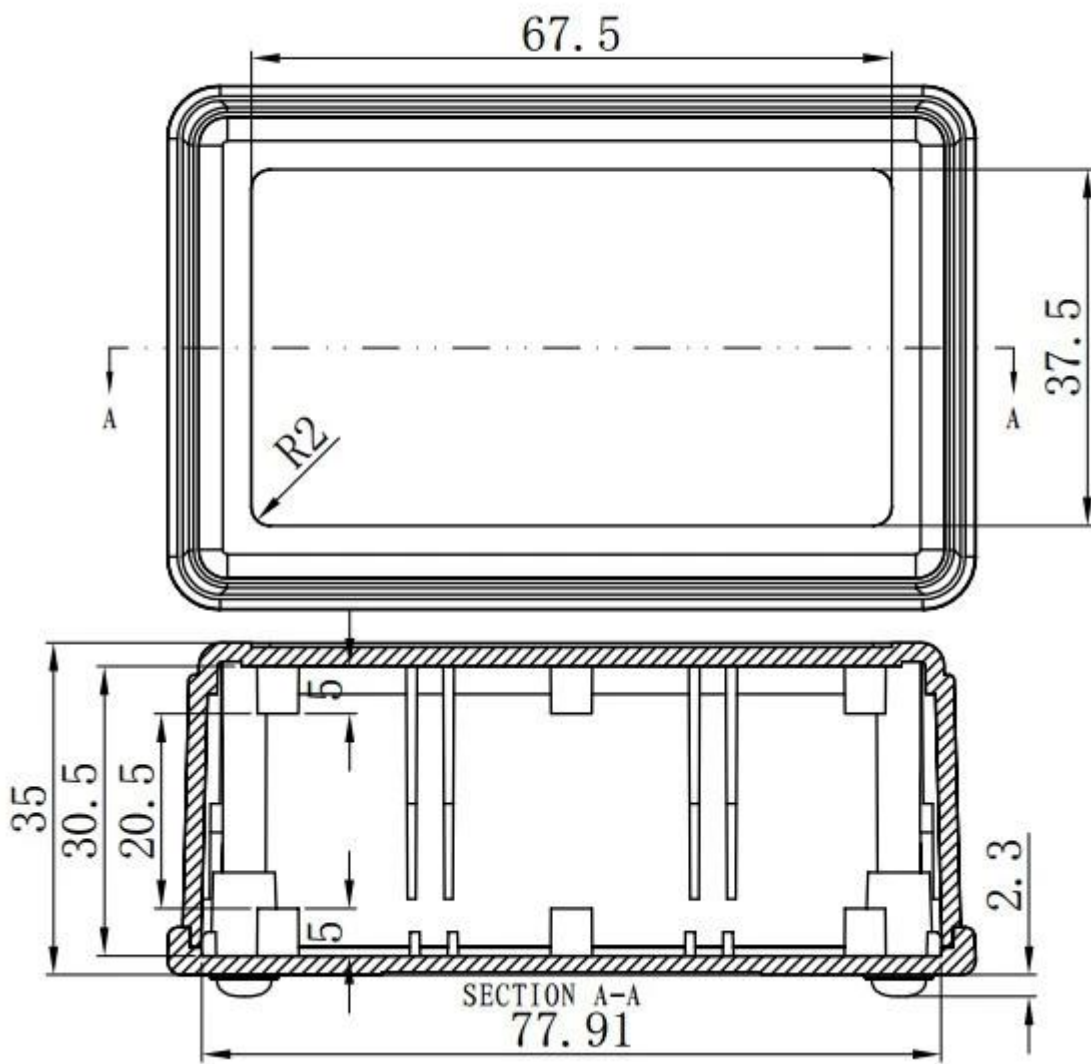


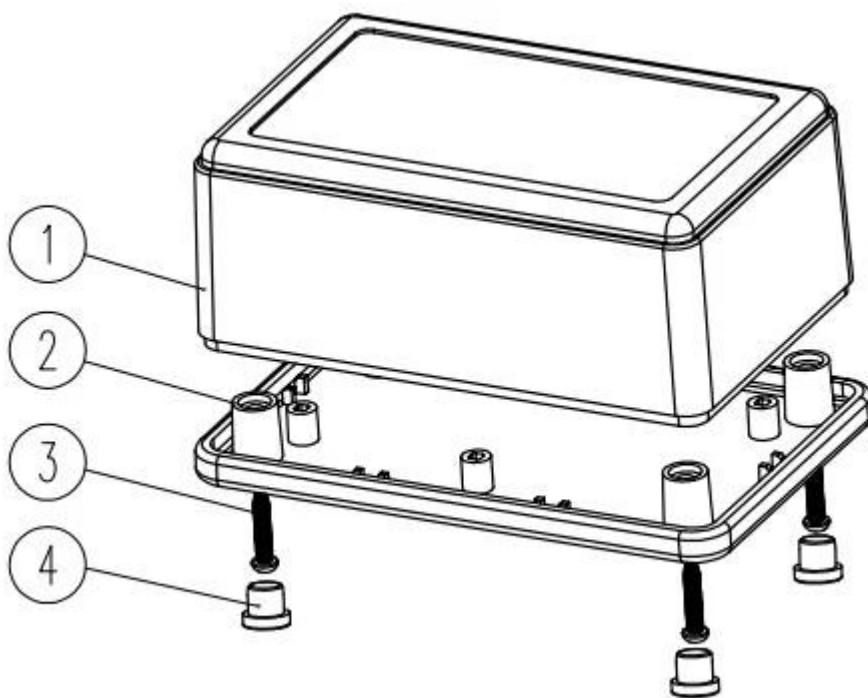
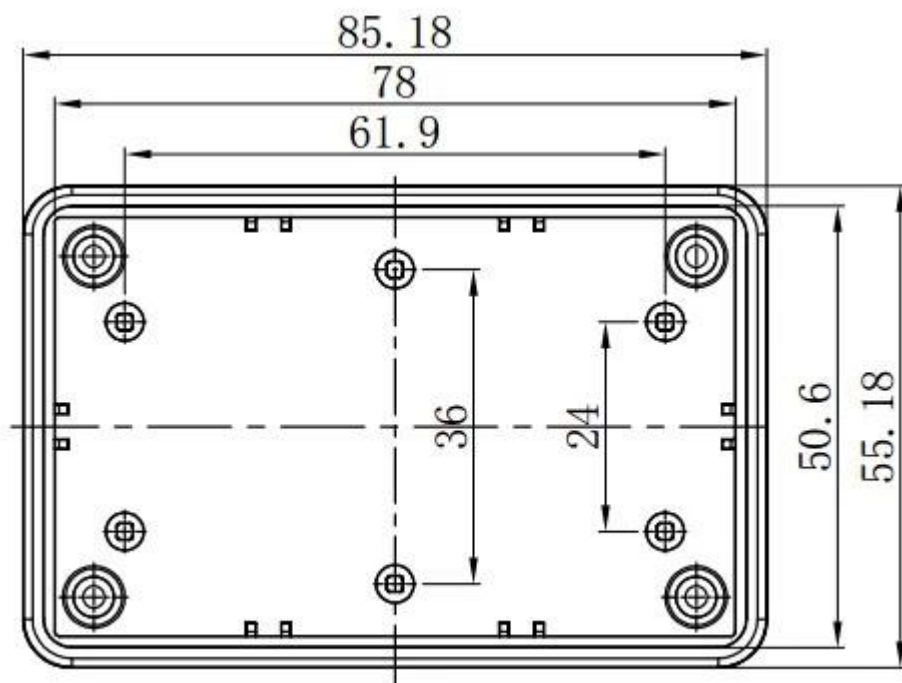
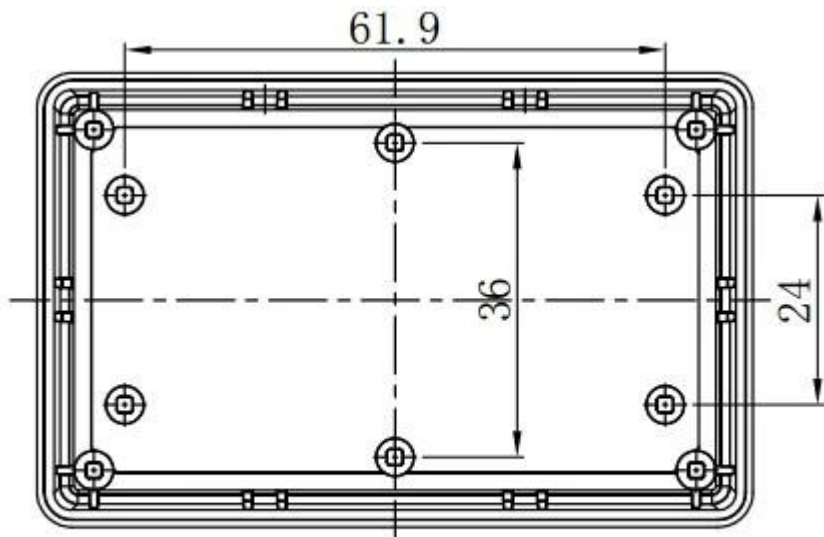
**SZOMK**



**SZOMK**











QQ

3010748891



Tel

81-755-83222882  
+86 18819073301



Add

16-6Floor, 505Building ,Shangbu Industry  
Area, Hangtian RD, Futian District ,Shenzhen  
China



Email

smile@szomk.net



skype

szomk017