

## **Adatto per dispositivo IoT, trasmettitore di dati e ricevitore, punto di accesso.**

SzomkLe custodie sono utilizzate in vari settori e campi, vale a dire come un recinto di rete IoT, recinzione del sensore, custodia per PC costruita, recinto dello strumento,

Casella di controllo industriale, scatola di giunzione, scatola di distribuzione, frame di amplificatore audio e così via.

Scegli tra una vasta gamma di circa 2.000 pubbliciArticoli e senza requisiti di quantità, puoi semplicemente acquistare da 1 pezzo in poi!

## **OEM Servizio**

ritagliare

Silkscreen Printing/ Pad Printing

incisione laser

Stampa UV

etichetta

tastiera a membrana

piastra acrilica

pittura ad olio

Elettroplating di plastica

Trattamento caldo

Piastra per PC personalizzata

CNC di plastica

Saldatura ad ultrasuoni

Rivestimento RFI/EMI SHIELDING

Materiale di modifica UL94-V0, ritardo di fiamma, ritardo ad alta temperatura

Stampa 3D (RDM/SLS/SLS/FSM)

Casting vuoto

IndustrialeIngegneriaDisegnoEStrumenti

MOQ:30PC

## **Applicazione**

\*Hub di ricarica di potenza USB + hub dati

\*USB emodinamicoDispositivo di ricerca

\*Punto di accesso WiFi

\*Controller di elettronica domestica wireless

\*Stazione di trigger avanzata

\*Tracker di volo G4

\*Modulo GSM

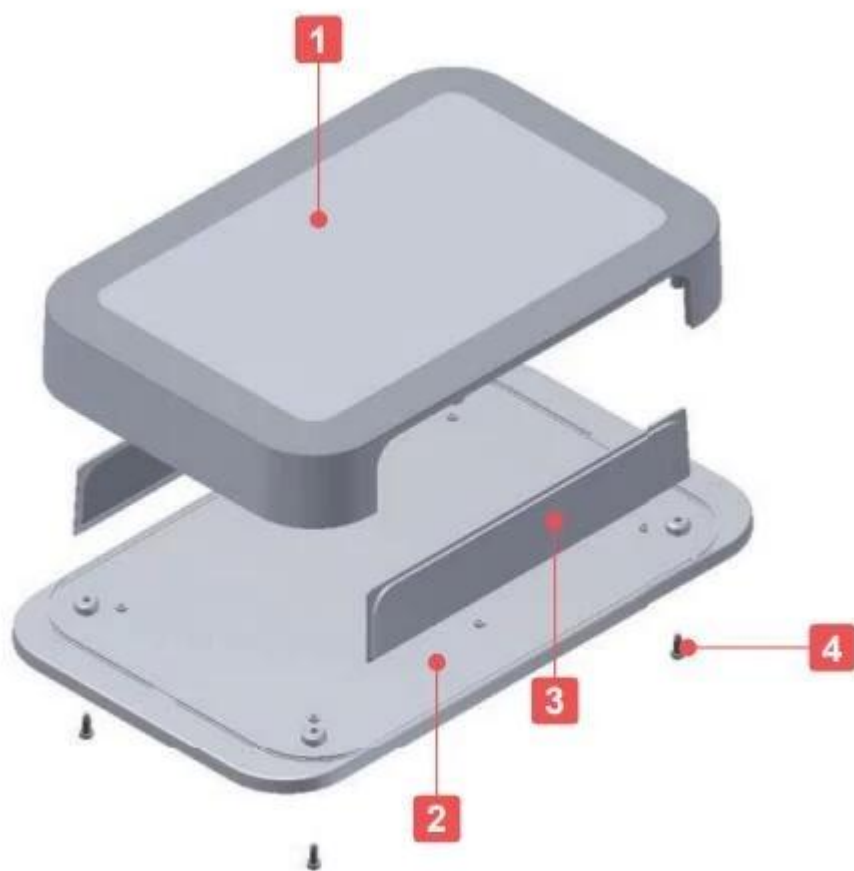
\*IoT e sensore

\*Sistema di formazione di rete

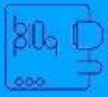
\*Unità di comunicazionecon sensore

**\*Logger di dati di rete wireless**

**\*Scatola di plastica di rete flangiata**







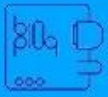
**SZOMK**

**124\*67\*34mm**



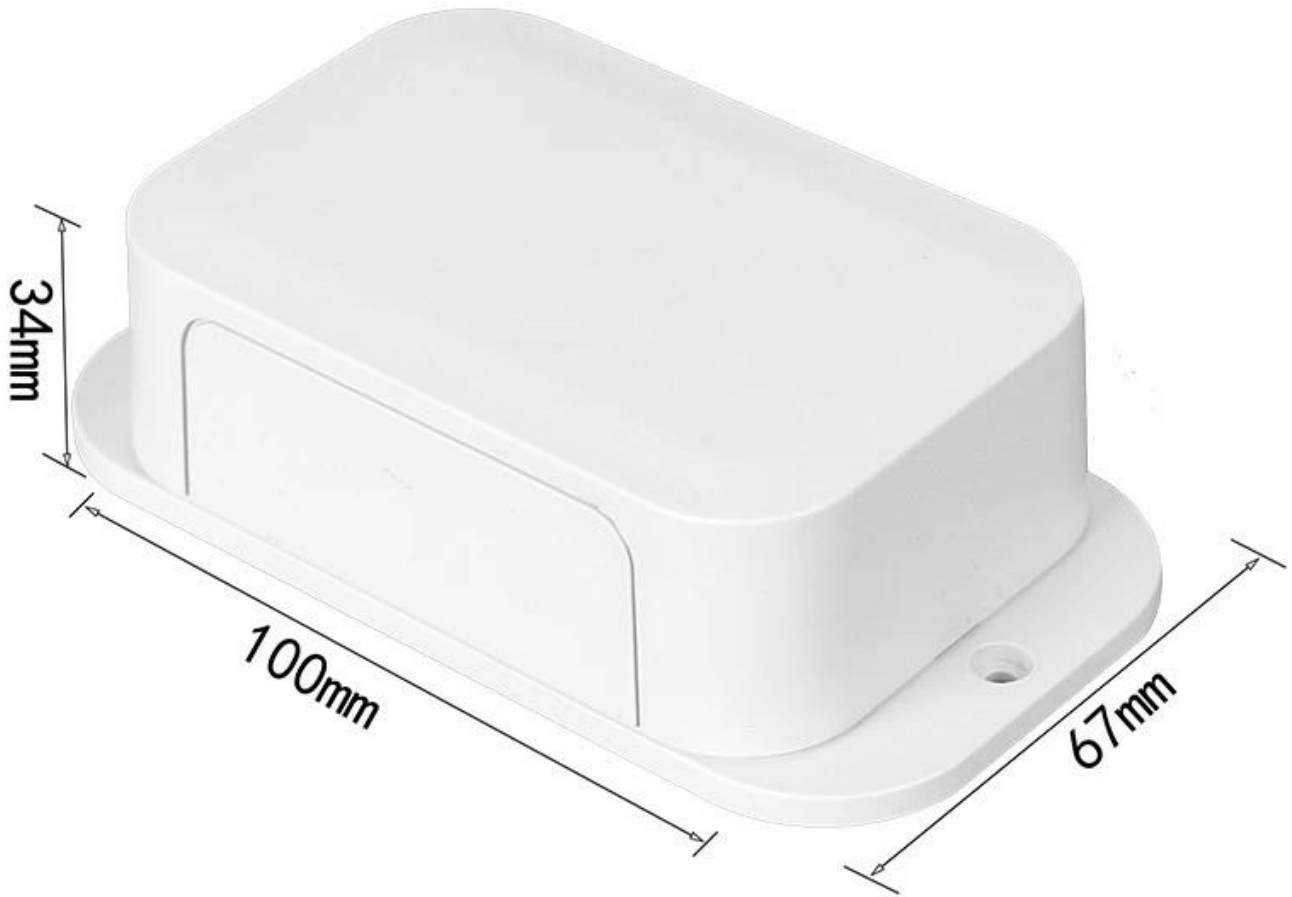
**66g**

**AK-W-66**



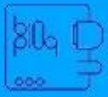
**SZOMK**

**124\*67\*34mm**



**66g**

**AK-W-66**



**SZOMK**

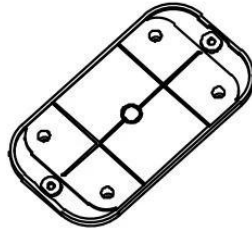
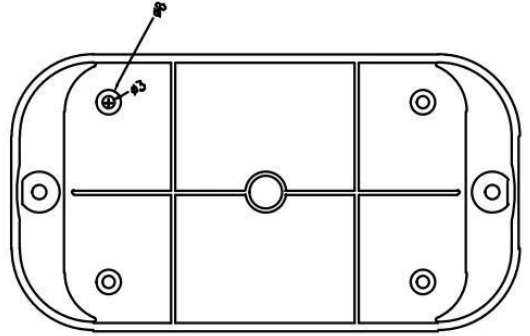
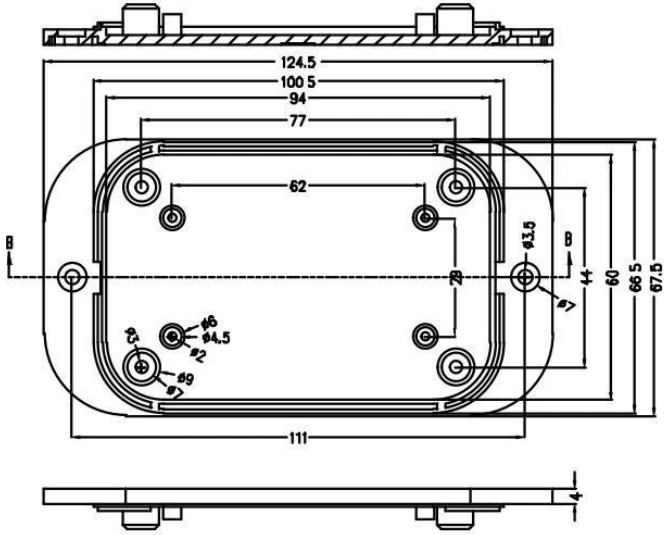
**124\*67\*34mm**



**66g**

**AK-W-66**

B-B



: