

Imballaggio & Consegna

Dettagli sul confezionamento:	Scatola di cartone e plastica espansa e custodia in alluminio estruso in scatola di alluminio pressofuso
Dettaglio di consegna:	5-15 giorni lavorativi, quantità differente tempi di consegna diversi

specificazioni

- 1.Tipo: involucro di controllo elettronico in alluminio estruso
2. Modello No: AK-C-B69
- 3.size: 21 (H) 51 (W) 102 (L) mm
4. MOQ: 1 pz

Introduzione della scatola in alluminio estruso pressofuso

L'involucro in alluminio estruso diecast viene utilizzato come anodo, inserito nell'elettrolita, formato artificialmente il involucro con una pellicola protettiva di ossido di alluminio sulla superficie.

Caratteristiche pressofuse in alluminio estruso

1. Ha una forte resistenza all'abrasione, agli agenti atmosferici, alla corrosione.
2. Può essere formato sulla superficie di una varietà di colori, per massimizzare le tue esigenze.
3. Avere una forte durezza, può essere ben protetta la tua elettronica.

Custodia in alluminio estruso

genere	Contenitore in alluminio estruso serie B-Normal
Marca	SZOMK
Materiale	alluminio
Modello numero:	AK-C-B69
Size46	21 (H) * 51 (W) * 102 (mm)
Colore	i colori grigi e diversi possono essere personalizzati
MOQ personalizzato	1 pezzo
Proteggi il livello	IP54
Tempi di consegna	7-15 giorni dopo il pagamento
Imballaggio normale	Imballaggio di cartone e plastica espansa e nastro

Immagine di dettaglio del contenitore in alluminio estruso

SZOMK

Customizable
cutout, sticker
silkscreen, color



Weight: 61g

Model No. AK-C-B69

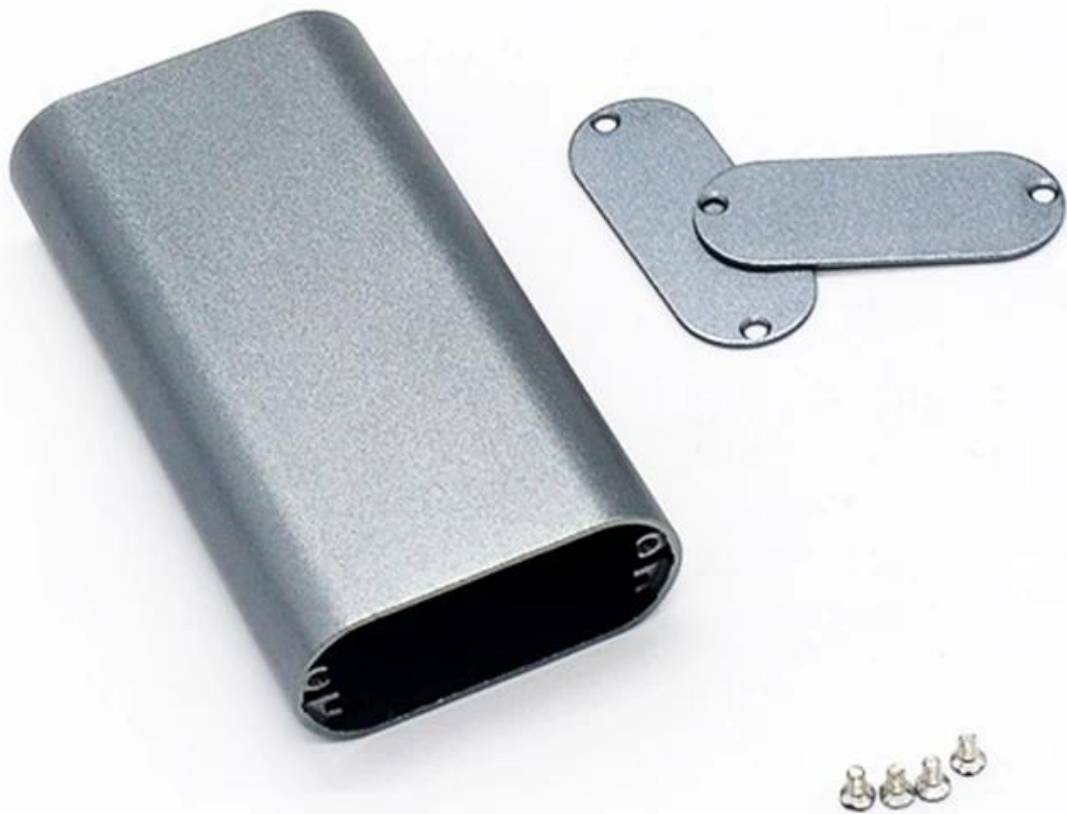
Size: 4.02*2.01*2.83 inch

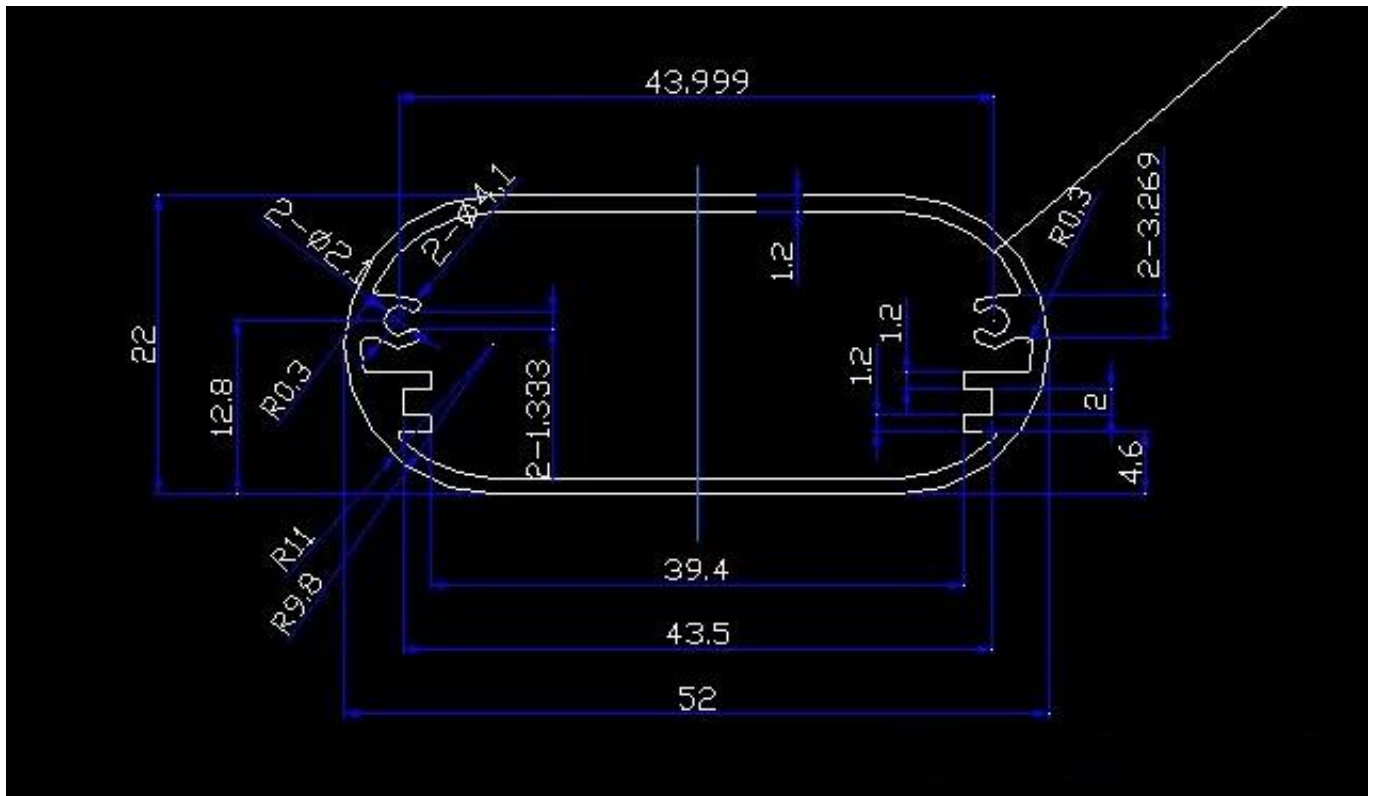
102*51*21 mm

SZOMK



SZOMK





certificazioni



✓ Certificated iso, quality assurance
 Certificated FCC & CE

QUALUNQUE DOMANDE, PER FAVORE CONTATTO NOI!



Name

Carina



QQ

2819022460



Tel

81-755-83222882
+86 18819070232



Add

**16-6Floor, 505Building ,Shangbu Industry
Area, Hangtian RD, Futian District ,Shenzhen
China**



Email

carina@szomk.net



Skype

szomk1010



WhatsApp

18819070232