

Porcellana produttore di custodie di plastica personalizzato palmare elettrico classico

Esposizione del prodotto:



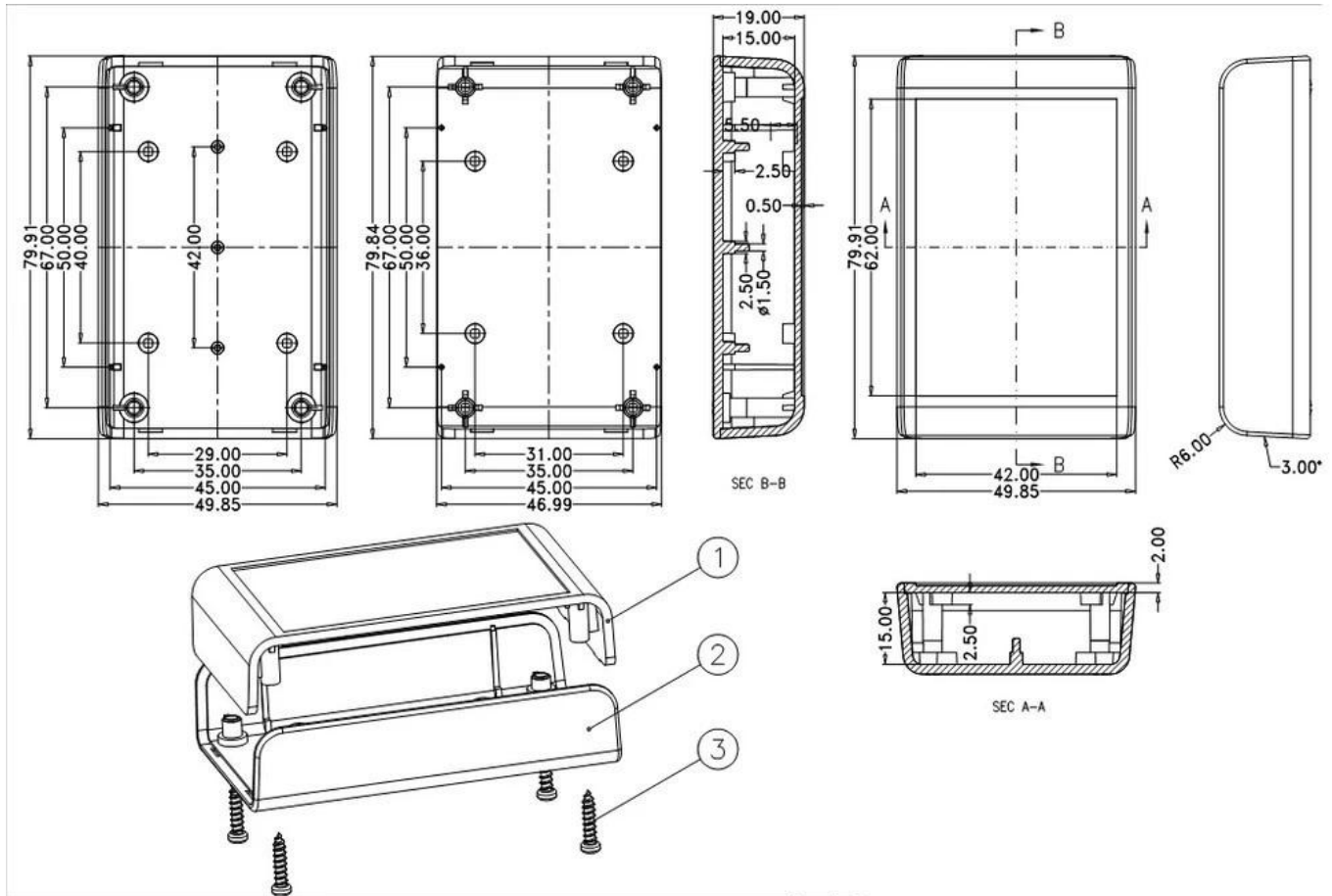
Specifiche del prodotto:

ENCLOSURE FORNISCE SERVIZI ONE-STOP	
genere	Custodia in plastica standard
Modello numero:	AK-S-01
Sise	80 X 50 X 19 mm / 3,15 X 1,97 x 0,94 pollici
Peso	24g
Colore del corpo	Nero / Bianco e può essere personalizzato
Colore laterale	Arancione / Verde / Grigio possono anche essere personalizzati
Materiale	Plastica ABS
Servizio personalizzato	ritaglio / serigrafia / incisione laser / autoadesivo / Maschiatura / taglio laser e così via
Disegno	PDF / CAD / 3D
Vantaggio	può fare piccolo ordine DIY customized

Vantaggi per elettrico classico plastica allegato

1. Ha una forte resistenza all'abrasione, agli agenti atmosferici, alla corrosione.
2. Può essere formato sulla superficie di una varietà di colori, per massimizzare le tue esigenze.
3. Avere una forte durezza, può essere ben protetta dall'elettronica.

Spettacolo di disegno:



Cosa possiamo fare per te? Di [palmare plastica allegato](#)



1. Forniamo migliaia di recinti pubblici e abbiamo alcuni beni nel nostro magazzino.

MOQ: 1 pz

2. We può fare il cervice personalizzato di ordine piccolo di DIY ----- MOQ: 20-50 pezzi

3. Siamo in grado di progettare custodie personalizzate private (se fornite PCB)

4. Per personalizzazione dello stampo privato (fornire esempi o file STEP)

Servizio 6. Customized: ritaglio / muffa / piatto acrilico / etichetta in PVC / serigrafia / incisione laser / autoadesivo / silicone / cambiare colore e così via.

Chi siamo?



Company Profile



High Quality Enclosure One-stop Service

SHENZHEN OMK ELECTRONICS CO., LTD è ora uno dei più grandi fornitori di tutti i tipi di custodie in plastica e metallo in diversi campi di progetti elettronici, elettrici, di comunicazione, medi, industriali e di ricerca, abbiamo più di 1000 stampi e possiamo realizzare ritaglio, serigrafia, etichetta, adesivo, intaglio laser e creare un nuovo stampo per voi nel mondo industriale di oggi e con il rapido sviluppo di tutte le industrie, la necessità di questi prodotti è percepita più che mai, soddisfare queste esigenze e aiutarvi a raggiungere i tuoi ideali.

VANTAGGIO SZOMK:

SZOMK tutto il passaggio in plastica ABS Pass: UL94-HB Rating



Imballaggio e consegna per costume plastica allegato

Imballaggio:

- 1) imballaggio industriale di recinzione da poli sacchetto
- 2) quindi esportare cartone standard
- 3) come richiesta del cliente

Consegna:

Prodotto di serie standard	1-3 giorni lavorativi
Prodotto personalizzato in magazzino	3-10 giorni lavorativi
Prodotto personalizzato esaurito	10-20 giorni lavorativi

Osservazioni: Ogni situazione del cliente è diversa, si prega di contattare la nostra conferma di vendita per i dettagli.