

It is widely used in electronic, instrumentation, automation, communications, power supply units, student projects, amplifiers, Medical and wellness devices, test and measurement equipment, industrial control, peripheral devices and interfaces, switch boxes.



Vantaggi della scatola di apparecchiature elettroniche di contenimento palmare in plastica

1. Ha una forte resistenza all'abrasione, agli agenti atmosferici, alla corrosione.
2. Può essere formato sulla superficie di una varietà di colori, per massimizzare le tue esigenze.
3. Avere una forte durezza, può essere ben protetta la tua elettronica.

Cosa possiamo fare per te

- 1 Foratura, punzonatura, ecc. Benvenuti a fornire disegni personalizzati.
- 2 Verniciatura a polvere, Pennello, Lucidatura, Serigrafia, Incisione laser, Adesivo, Incisione, Lenzuolo acrilico.
- 3 breve termine d'esecuzione, normalmente 3-5 giorni dopo il pagamento (secondo la quantità)
- 4 risposta rapida per la vostra richiesta

Immagini dettagliate della vendita calda della Cina dell'interno per WIFI 160 * 100 * 30mm AK-NW-06 Rete involucri di plastica scatola di plastica elettronica

SZOMK



▶ **Enclosure Manufacturer**
www.chinaenclosure.com

SZOMK

Customizable
cutout, sticker
silkscreen, color



Weight: 96g

Model No. AK-NW-06

Size: 6.30*3.94*1.18 inch

160*100*30 mm

SZOMK



SZOMK

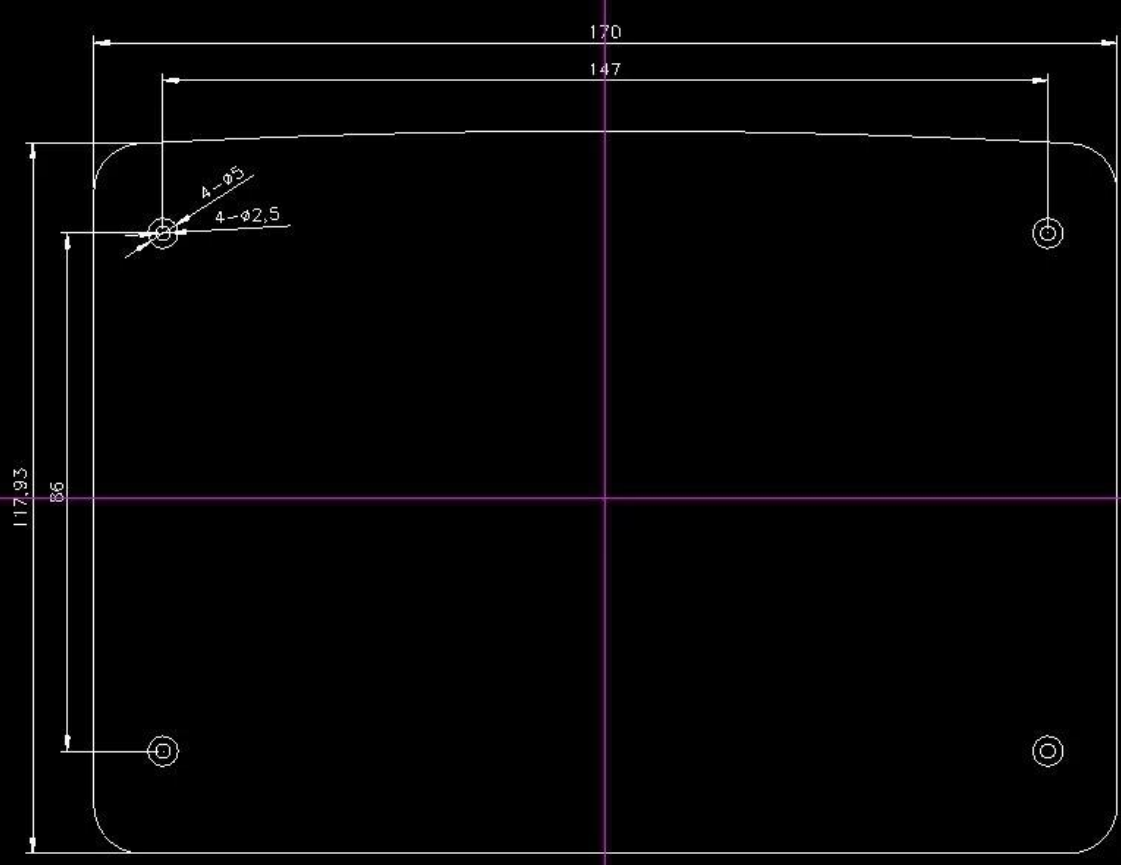


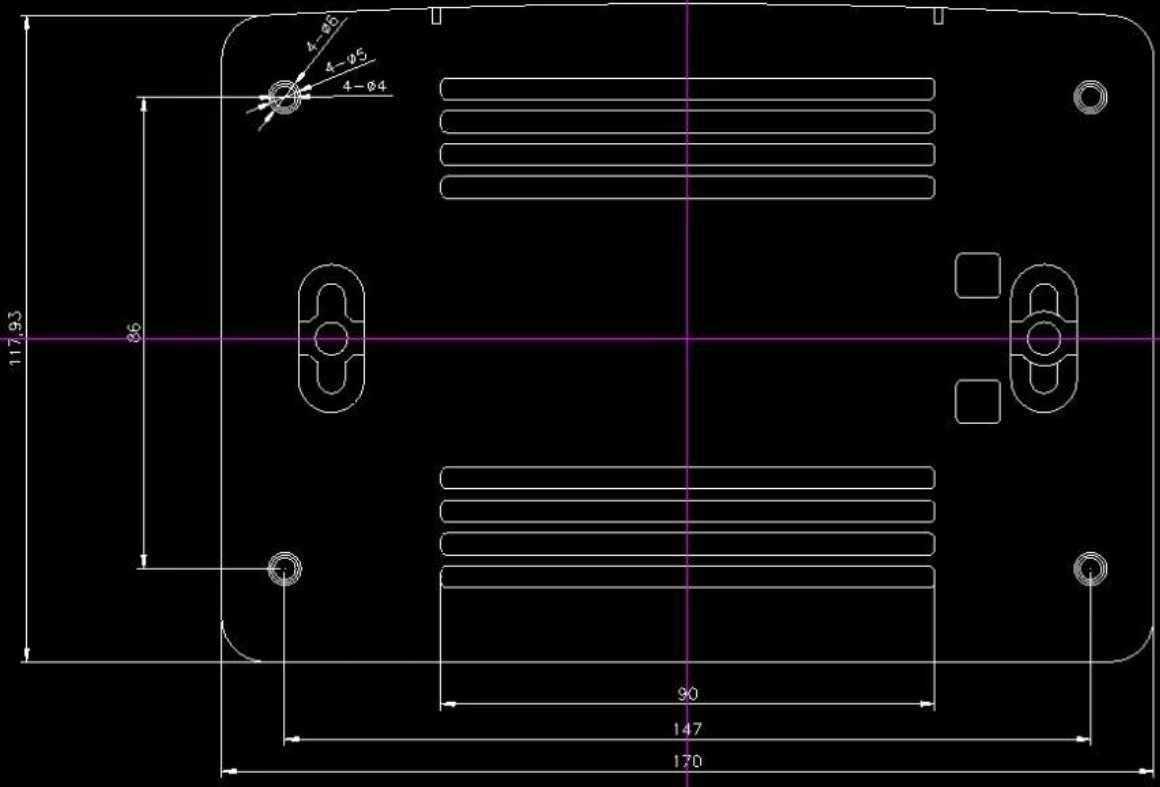
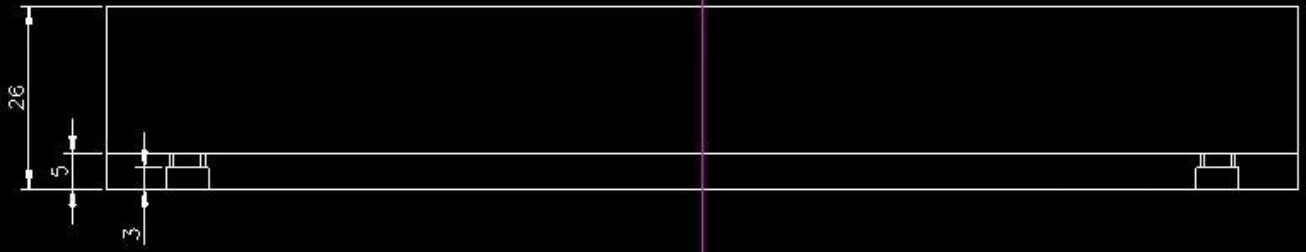
SZOMK

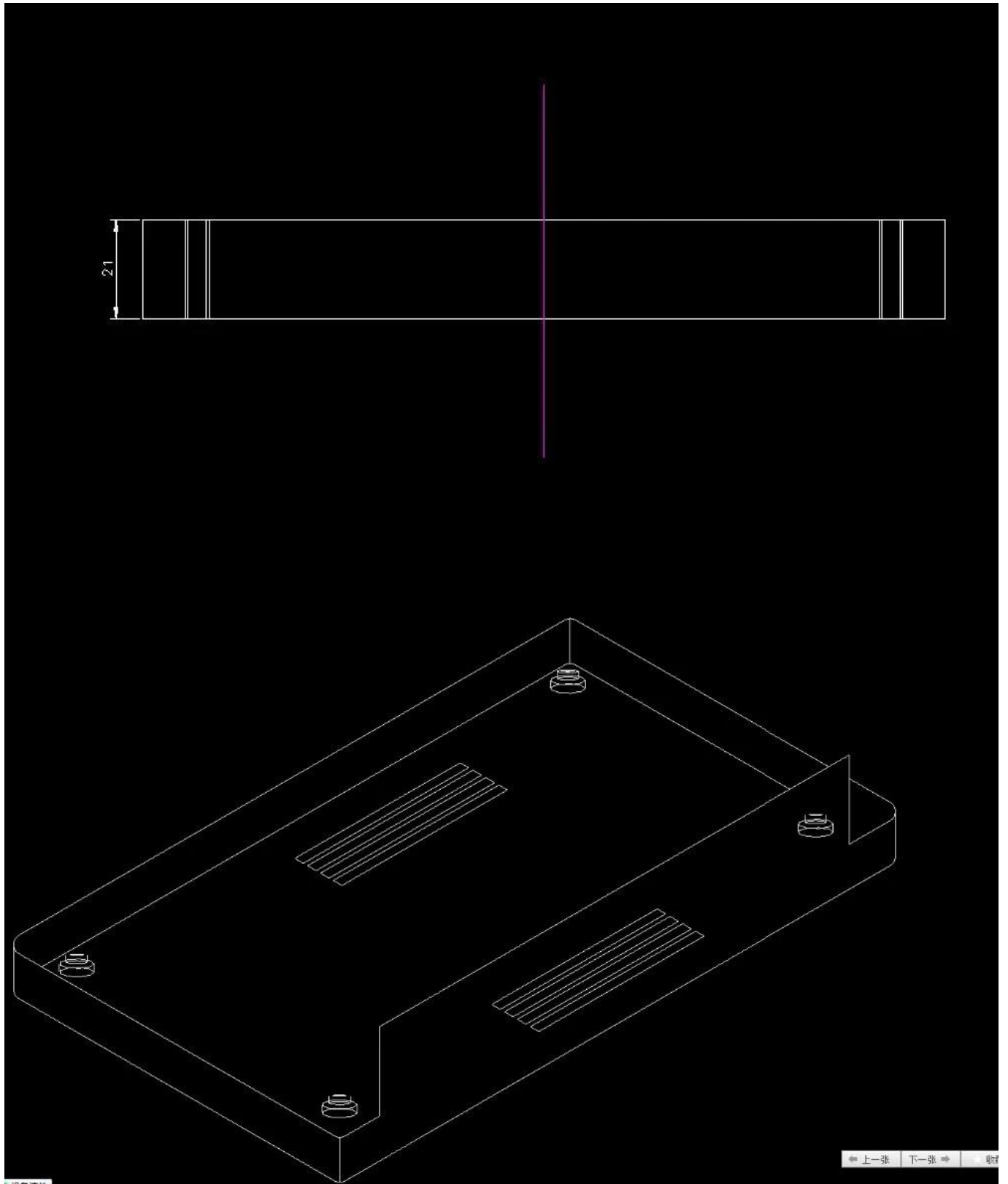


SZOMK









Altre personalizzazioni



SZOMK

WE CAN DO

- ✓ *Provide thousands of public enclosure* MOQ: 1 piece
- ✓ *Small order custom* MOQ: 20-30 pcs
- ✓ *Design private custom enclosure (provide PCB)*
- ✓ *Molding, tooling (provide sample / STEP file)*



cutout, laser engrave, screen printing, sticker, acrylic plate, pvc label, color, silica gel rings, etc.

WE CAN DO

For **HOUSING** some of the Processing,
Openings, Screen, Stickers, PVC LABEL



Imballaggio e metodi di spedizione



Our packaging

Plastic foam packaging



Metal shell packaging



Plastic box packaging



Packaging & Shipping



Contattaci

Email: william@szomk.net

Skype: szomk-002

QQ: 2033950667