

Cina impermeabile morsettiera scatola morsettiera di plastica

Show del prodotto



Specifiche del prodotto:

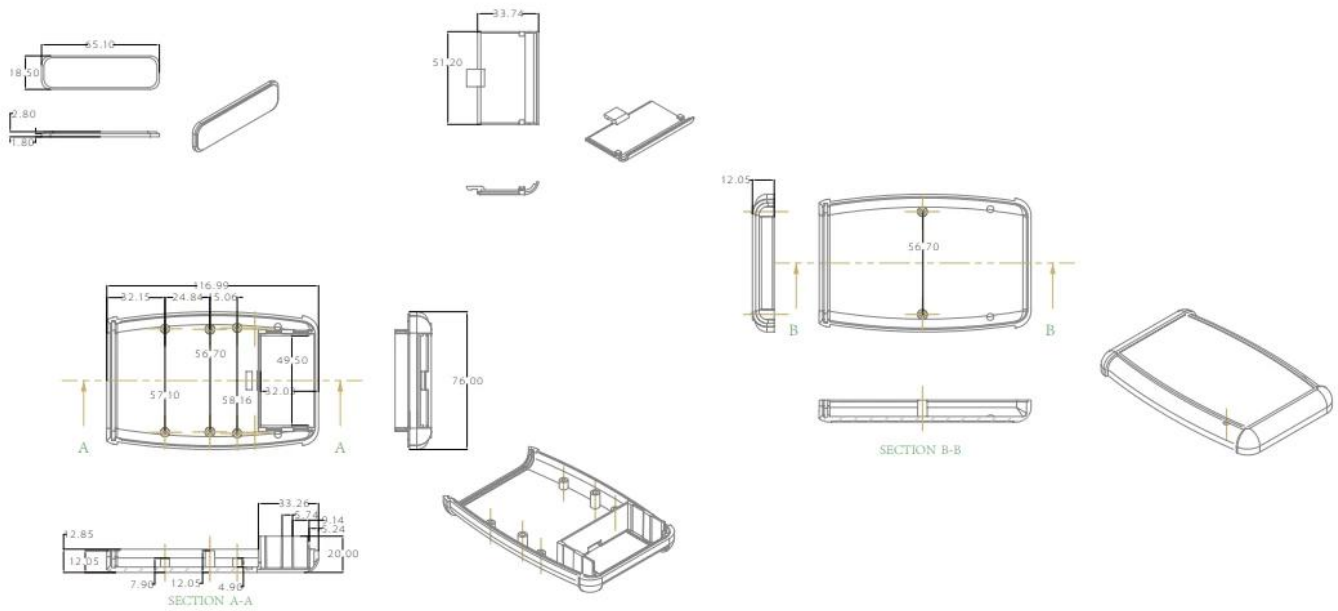
ENCLOSURE FORNISCE SERVIZI ONE-STOP	
genere	plastica custodie portatili
Modello numero:	AK-H-13

Taglia	118X78X33 mm / 4,65 * 3,07 * 1,30 pollici
Peso	76g
Colore del corpo	Nero / Bianco / Trasparente e può essere personalizzato
Colore laterale	Arancione / verde / grigio e può anche essere personalizzato
Materiale	Plastica ABS
Servizio personalizzato	ritaglio / serigrafia / incisione laser / autoadesivo / Maschiatura / taglio laser e così via
Disegno	PDF / CAD / 3D
Vantaggio	può fare piccolo ordine DIY customized

Vantaggi per [involucri di plastica per l'elettronica](#)

1. Ha una forte resistenza all'abrasione, al sudorehering, corrosion.
2. Può essere formato sulla superficie di una varietà di colori, per massimizzare le tue esigenze.
3. Avere una forte durezza, può essere ben protetta la tua elettronica.

Spettacolo di disegno:



Wcappello che possiamo fare per te?UNincontro tipi di morsettiere



1. Forniamo migliaia di recinti pubblici e abbiamo alcuni beni nel nostro magazzino.

MOQ: 1 pz

2. We può fare il cervice personalizzato di ordine piccolo di DIY ----- MOQ: 20-50 pezzi

3. Siamo in grado di progettare custodie personalizzate private (se fornite PCB)

4. Per personalizzazione dello stampo privato (Fornire un esempio o un file STEP)

Servizio 6. Customized: ritaglio / muffa / piatto acrilico / etichetta in PVC /

serigrafia / incisione laser / autoadesivo / silicone / cambiare colore e così via.

Chi siamo?



Company Profile



High Quality Enclosure One-stop Service

SHENZHEN OMK ELECTRONICS CO., LTD è ora uno dei più grandi fornitori di tutti i tipi di custodie in plastica e metallo in diversi campi di progetti elettronici, elettrici, di comunicazione, medi, industriali e di ricerca, abbiamo più di 1000 stampi e possiamo realizzare ritaglio, serigrafia, etichetta, adesivo, intaglio laser e creare un nuovo stampo per voi nel mondo industriale di oggi e con il rapido sviluppo di tutte le industrie, la necessità di questi prodotti è percepita più che mai, soddisfare queste esigenze e aiutarti a raggiungere i tuoi ideali.

VANTAGGIO SZOMK:



R&D
CUSTOMIZE



Advanced
TECHNOLOGY



Strictly
QUALITY CONTROL



Excellent
SERVICE TEAM



Certificated iso,quality assurance
Certificated FCC &CE

Small order	It's no problem MOQ=1
QTY order	High quality short delivery time
Urgent order	Urgent order no problem how many pcs finished we will sending to you at once

[papàcre& Amp;dELiovery for plastica palmare recinzioni](#)

Imballaggio:

- 1) imballaggio industriale di recinzione da poli sacchetto
- 2) quindi esportare cartone standard
- 3) come richiesta del cliente

Consegna:

Prodotto di serie standard	1-3 giorni lavorativi
Prodotto personalizzato in magazzino	3-10 giorni lavorativi
Prodotto personalizzato esaurito	10-20 giorni lavorativi

Remarks: Emolto benela situazione di Tomer è diversa, si prega di contattare la nostra conferma di vendita per i dettagli.