

It is widely used in electronic, instrumentation, automation, communications, power supply units, student projects, amplifiers, Medical and wellness devices, test and measurement equipment, industrial control, peripheral devices and interfaces, switch boxes.



Vantaggi della scatola di distribuzione elettronica dell'armadio in plastica abs

1. Ha una forte resistenza all'abrasione, agli agenti atmosferici, alla corrosione.
2. Può essere formato sulla superficie di una varietà di colori, per massimizzare le tue esigenze.
3. Avere una forte durezza, può essere ben protetta la tua elettronica.

Cosa possiamo fare per te

- 1 Perforazione, perforazione, ecc. Benvenuti a fornire disegni personalizzati.
- 2 Rivestimento a polvere, pennello, smalto, serigrafia, incisione laser, adesivo, incisione, foglio acrilico.
- 3 tempi di consegna brevi, normalmente 3-5 giorni dopo il pagamento (in base alla quantità)
- 4 Risposta rapida per la vostra richiesta

Immagini dettagliate della scatola di distribuzione elettronica dell'armadio di plastica dell'ABS

SZOMK



▶ **Enclosure Manufacturer**
www.chinaenclosure.com

SZOMK

Customizable
cutout, sticker
silkscreen, color



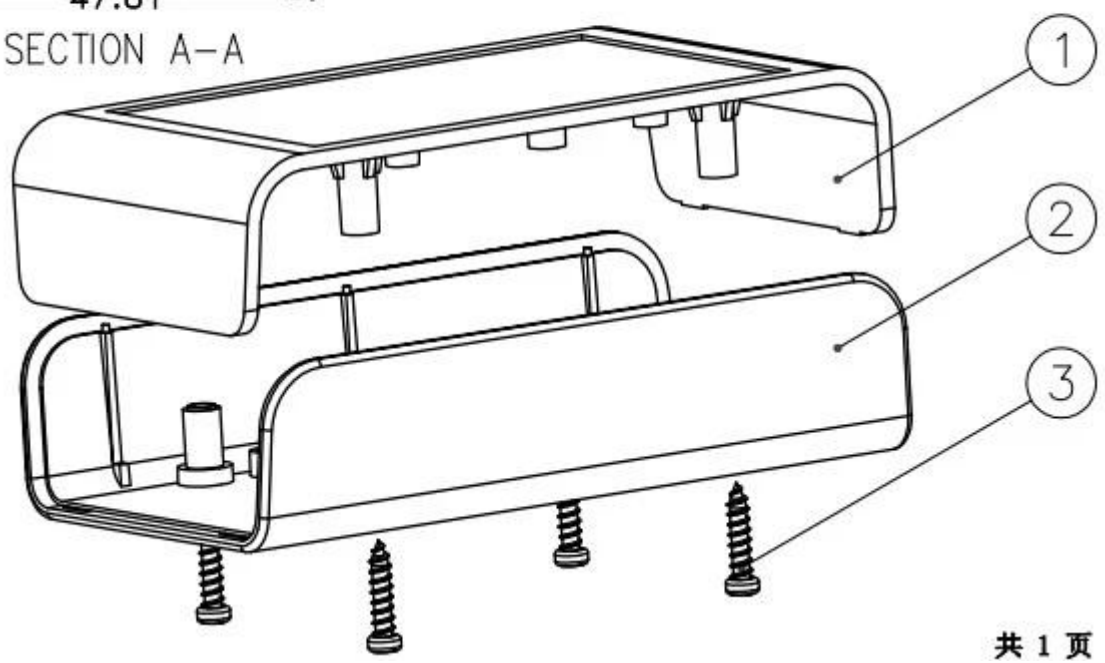
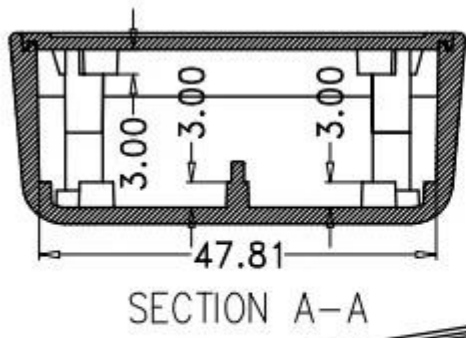
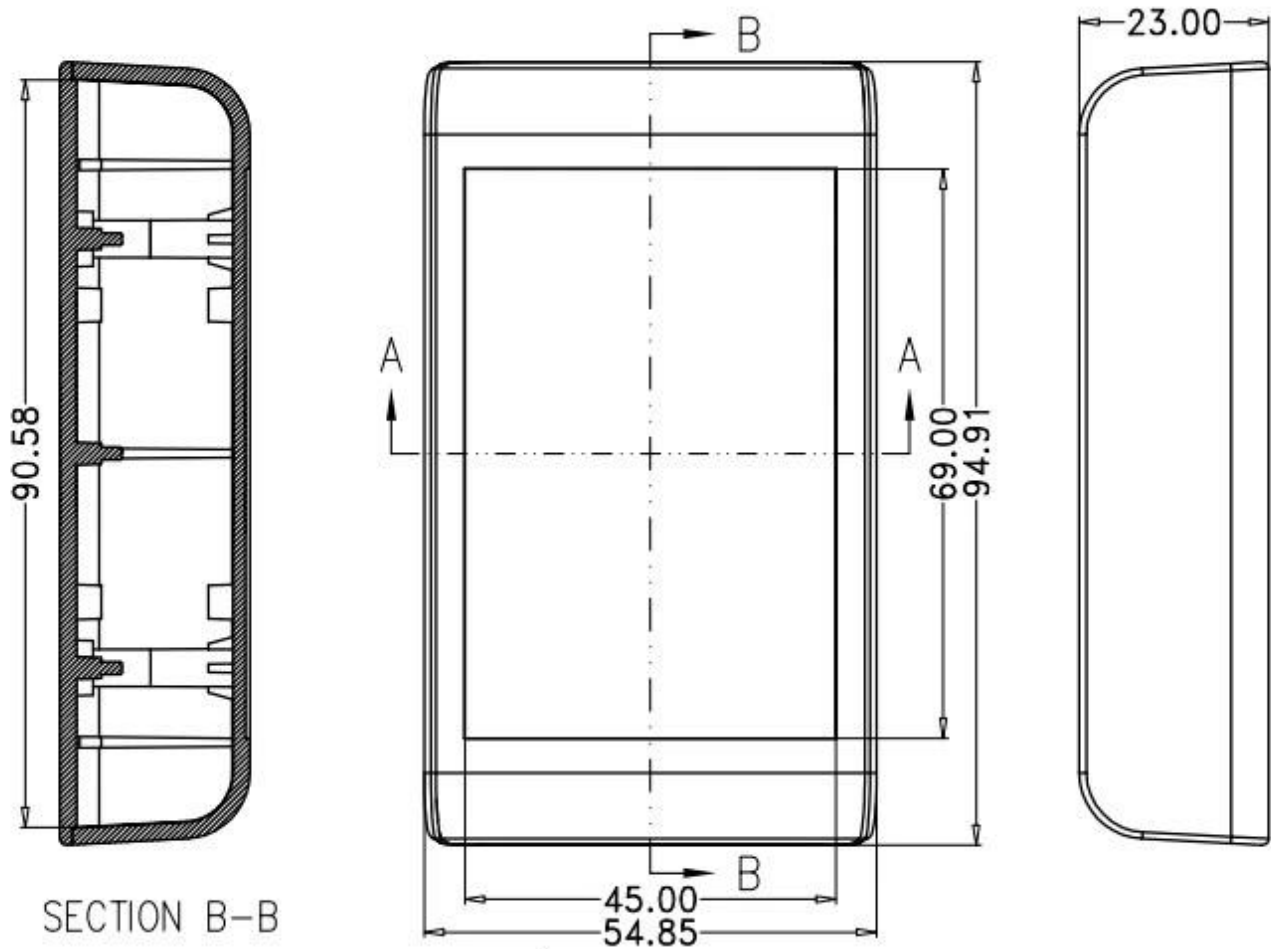
Weight: 24g
Model No. AK-S-01

Size: 3.15*1.97*0.75inch
80*50*19 mm

SZOMK



dettagliato disegni



Altra personalizzazione



SZOMK

WE CAN DO

- ✓ **Provide thousands of public enclosure** *MOQ: 1 piece*
- ✓ **Small order custom** *MOQ: 20-30 pcs*
- ✓ **Design private custom enclosure (provide PCB)**
- ✓ **Molding, tooling (provide sample / STEP file)**



cutout, laser engrave, screen printing, sticker, acrylic plate, pvc label, color, silica gel rings, etc.

WE CAN DO

**For HOUSING some of the Processing,
Openings, Screen, Stickers, PVC LABEL**



Metodi di imballaggio e spedizione



Our packaging

Plastic foam packaging



Metal shell packaging

Plastic box packaging



Packaging & Shipping



sure we can



WE LOGISTICS™



Contattaci



T/T, WESTERN UNION, MONEY GRAM AND PAYPAL ACCPETED.

Skype: 13691908477

Tel: 86-13691908477

Email: felix@chinaenclosure.com

Contact Us