

It is widely used in electronic, instrumentation, automation, communications, power supply units, student projects, amplifiers, Medical and wellness devices, test and measurement equipment, industrial control, peripheral devices and interfaces, switch boxes.



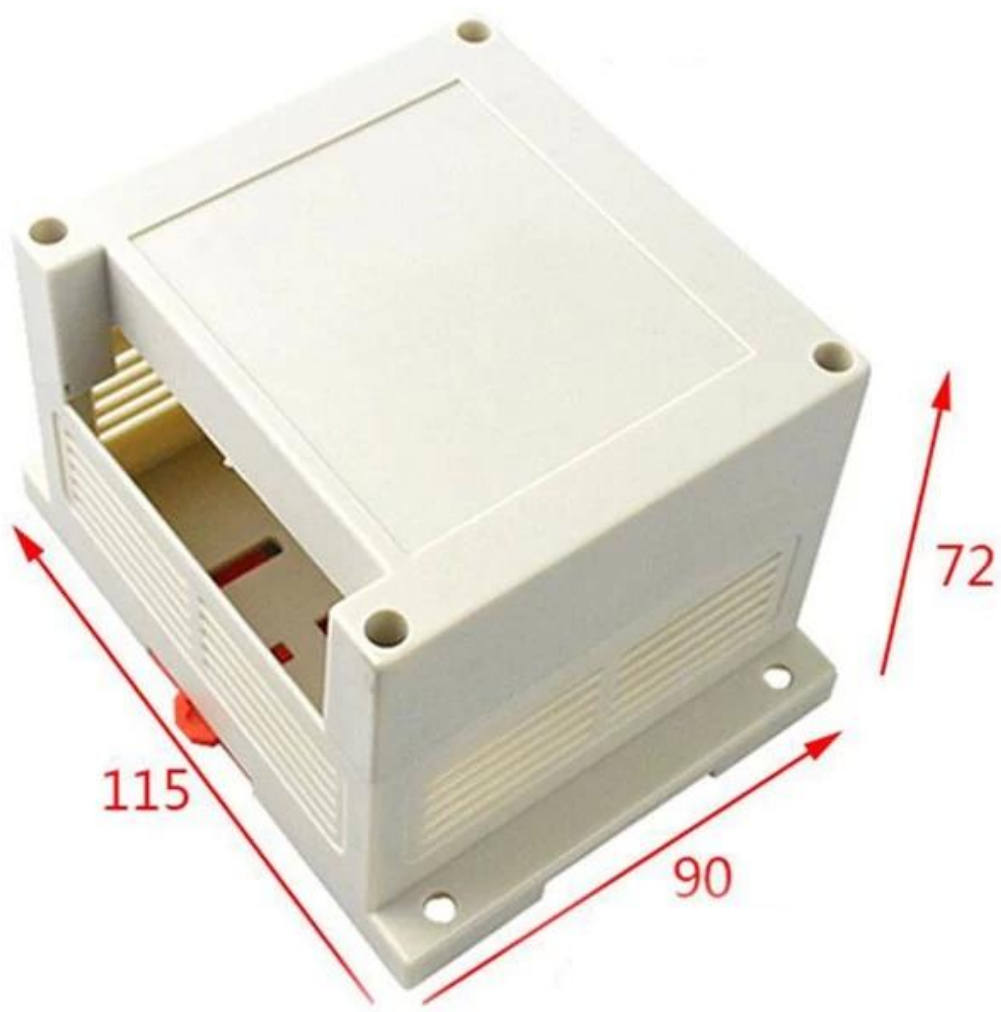
## Vantaggi della scatola di distribuzione dell'elettronica in plastica abs

1. Ha una forte resistenza all'abrasione, agli agenti atmosferici, alla corrosione.
2. Può essere formato sulla superficie di una varietà di colori, per massimizzare le vostre esigenze.
3. Avendo una forte durezza, la tua elettronica può essere ben protetta.

## Cosa possiamo fare per te

- 1 Foratura, punzonatura, ecc. Benvenuti a fornire disegni personalizzati.
- 2 Verniciatura a polvere, Pennello, Lucidatura, Serigrafia, Incisione laser, Adesivo, Incisione, Lamiera acrilica.
- 3 breve termine d'esecuzione, normalmente 3-5 giorni dopo il pagamento (secondo la quantità)
- 4 risposte rapide per la tua richiesta

## Immagini dettagliate della scatola di distribuzione dell'elettronica della custodia in plastica



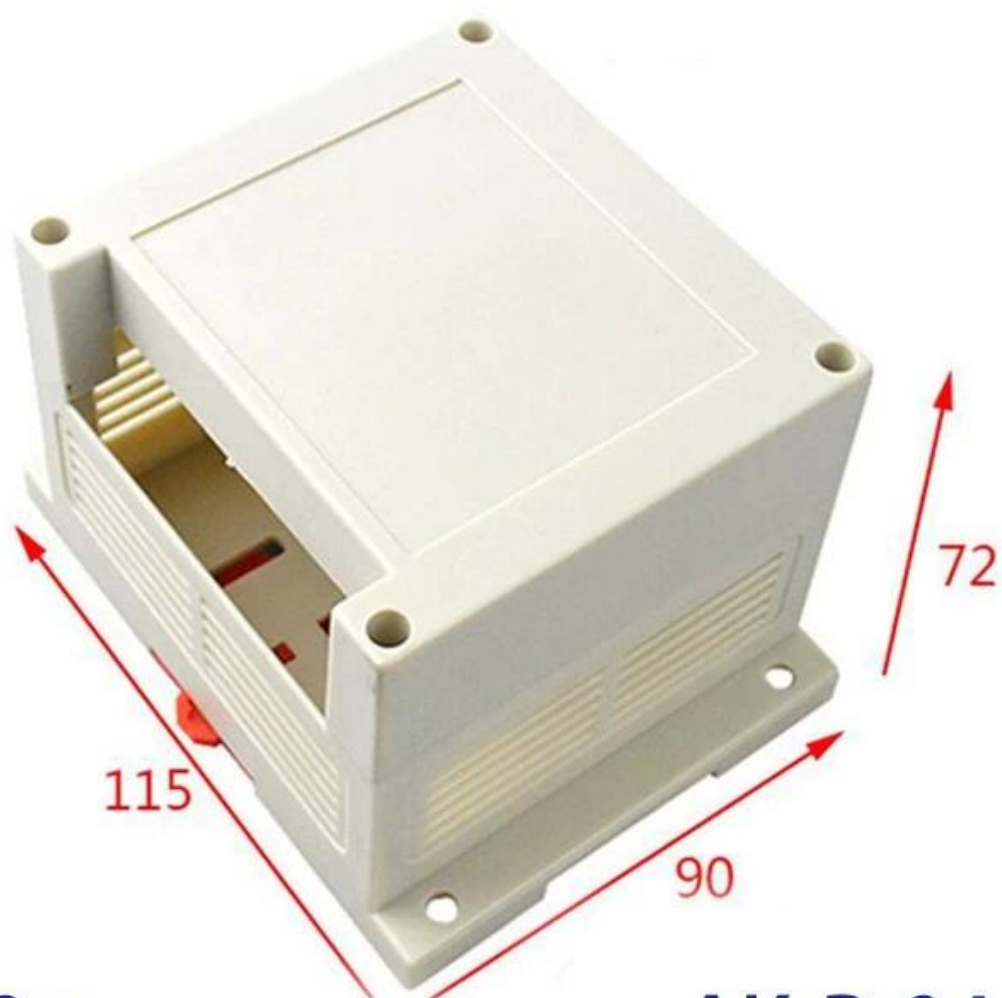
115

90

72

**SZOMK**

**115\*90\*72 mm**



**170g**

**AK-P-04**

**Altre personalizzazioni**



**SZOMK**

## WE CAN DO

- ✓ *Provide thousands of public enclosure* MOQ: 1 piece
- ✓ *Small order custom* MOQ: 20-30 pcs
- ✓ *Design private custom enclosure (provide PCB)*
- ✓ *Molding, tooling (provide sample / STEP file)*



cutout, laser engrave, screen printing, sticker, acrylic plate, pvc label, color, silica gel rings, etc.

## WE CAN DO

For **HOUSING** some of the Processing,  
Openings, Screen, Stickers, PVC LABEL



**Imballaggio e metodi di spedizione**





## Our packaging

Plastic foam packaging



Metal shell packaging



Plastic box packaging



# Packaging & Shipping



## Contatto



QQ

3010748891



Tel

81-755-83222882  
+86 18819073301



Add

16-6Floor, 505Building ,Shangbu Industry  
Area, Hangtian RD, Futian District ,Shenzhen  
China



Email

smile@szomk.net



skype

szomk017