

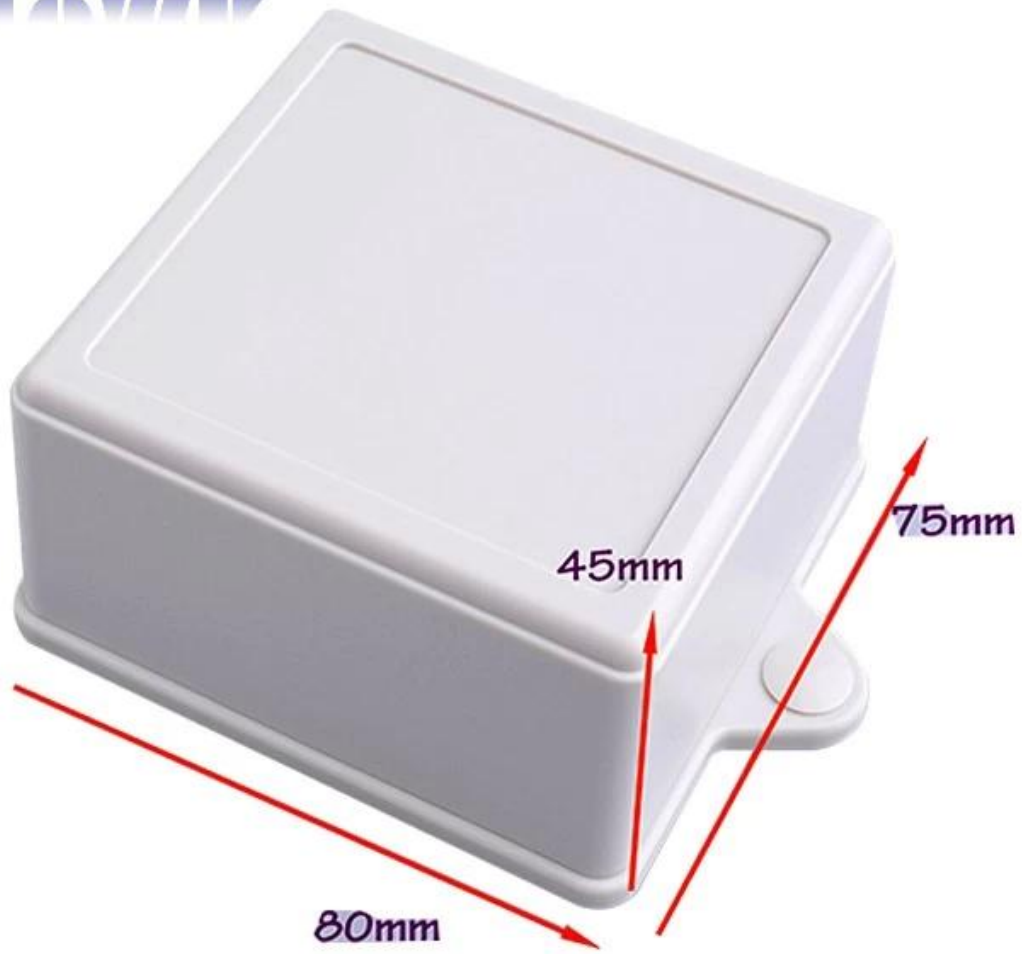
Caratteristiche:

- 1, il prodotto ha scatole e cartoni separati.
- 2, la parete e la vite della parete del guscio, il foglio decorativo (posizione della vite di macinazione).
- 3, con un semplice (client) da abbinare alla vite
- 4, tutto l'imballaggio del sacchetto.
- 5, il prodotto è realizzato in materiale plastico
- 6, rispettivamente, in base alle loro esigenze e perforazioni.

Scopo principale:

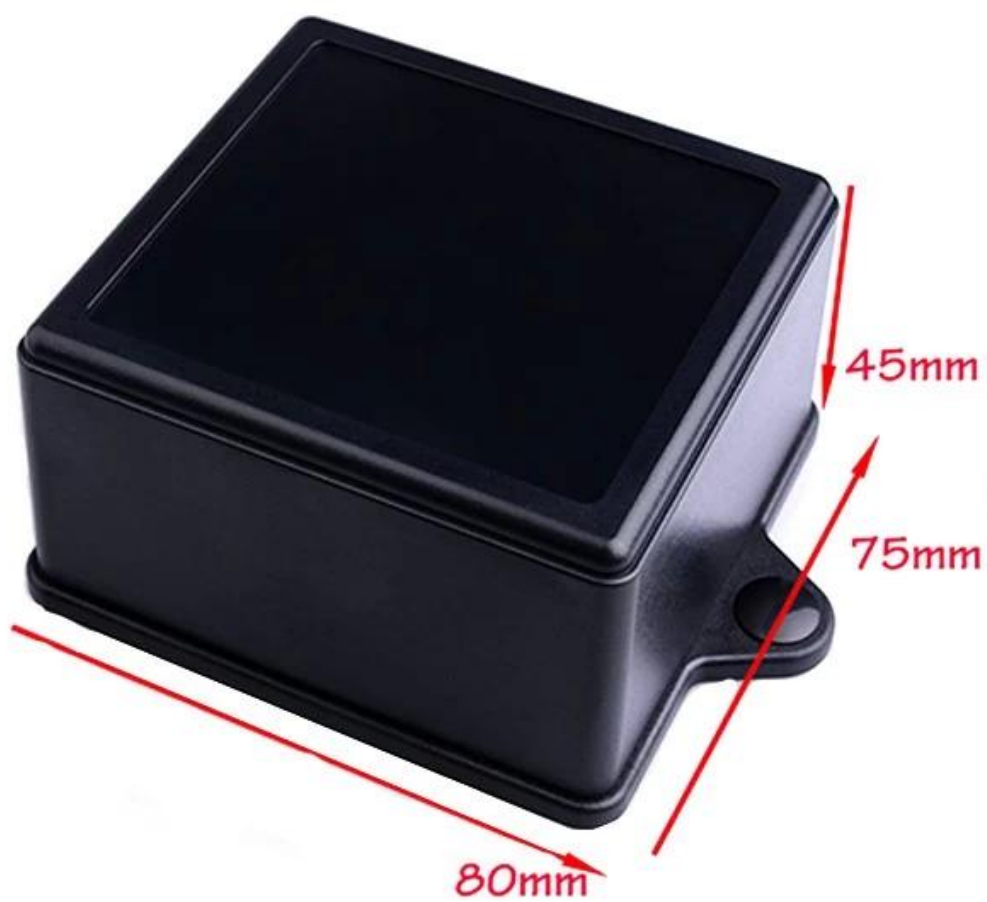
Nelle scatole dei contatori a parete e le differenze geografiche nei diversi nomi vengono utilizzate per le diverse scatole di derivazione principali industriali, le scatole dei contatori, i prodotti elettronici, come Shell, vengono utilizzati principalmente per l'elettricità interna ed esterna, le comunicazioni, le attrezzature antincendio, il ferro, elettronica, elettricità, ferrovie, cantieri, rubinetti, aeroporti, hotel, grandi fabbriche, campo di inquinamento.

SZOMK



▶ **Enclosure Manufacturer**
www.chinaenclosure.com

SZOMK



SZOMK

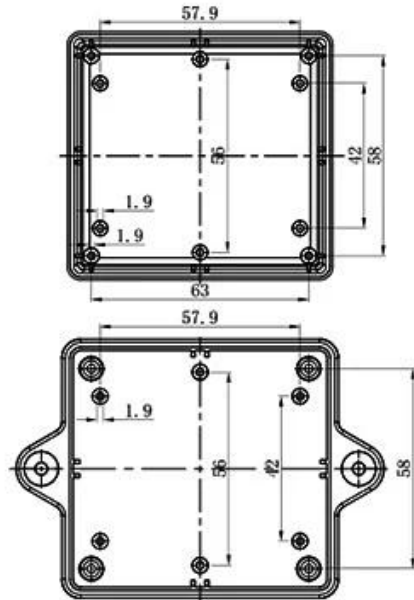
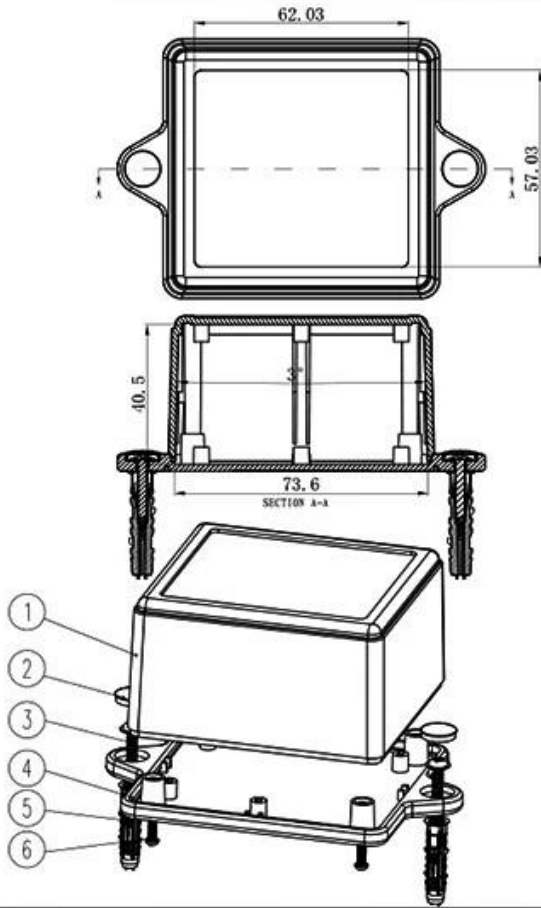


A1

A2

SZOMK





4	螺母 M4	钢	4	PA2-M4Z	
3	螺母	PP	2	S-S	
4	下壳	ABS	1	MS04-C1	
3	螺母M4*20	钢	2	PA3M20	
2	螺母M4	ABS	2	KN-008-01	
1	上壳	ABS	1	00010-01	
序号	零件名称	材料	数量	配件编号	备注
制图	审核	批准	产品名称	图样式仪表壳	视图
Drawing	Auditing	Confirm	Product Name		Project View
			产品型号	图样式仪表壳	图样比例
			Product Type	图样 50014	Drawing Scale
szomk.004@gmail.com					



T/T, WESTERN UNION, MONEY
GRAM AND PAYPAL ACCPETED.

Skype: 86-13392896082

Tel: 86-13392896082

Email: kevin@chinaenclosure.com

[Contact Us](#)