

## Ecco il nostro servizio personalizzato:

1. Modifica la lunghezza
2. Cambia colore
3. Lucidatura
4. Sabbiatura
5. Foglio di alluminio spazzolato
6. Tagliare il foro
7. Il laser intaglia
8. Etichetta in PVC
9. Piatto acrilico
10. Schermo

## Uso:

È ampiamente utilizzato in elettronica, strumentazione, automazione, comunicazione, unità di alimentazione, progetti studenteschi, amplificatori, apparecchiature sanitarie, apparecchiature di test e misura, controllo industriale, periferiche e interfacce, scatole di commutazione.

## Attenzione:

Non esitare a contattarci per maggiori dettagli e preventivi del nostro recinto, la tua richiesta riceverà sicuramente una risposta rapida in 24 ore. :-)

**SZOMK**

**Customizable  
Cutout, sticker  
Silkscreen, color**



**Model No. AK-H-44**

**156\*97\*25 mm**

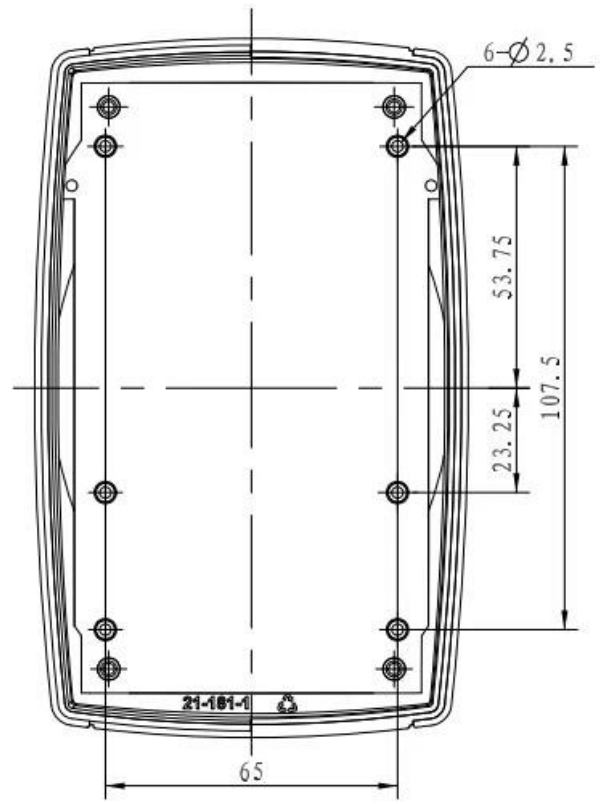
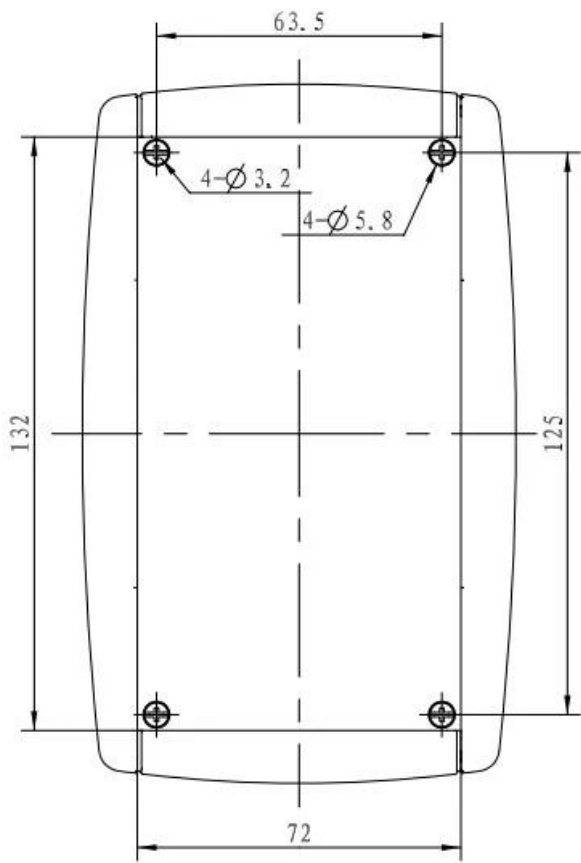
**Weight :112 g Size :6.14\*3.82\*0.98 inch**

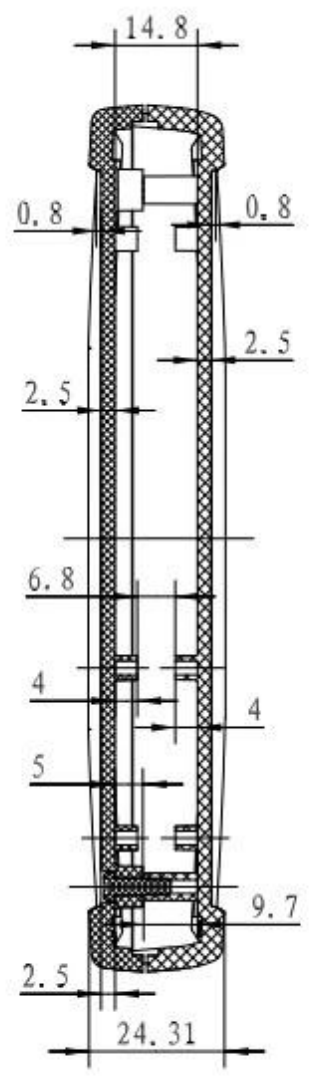
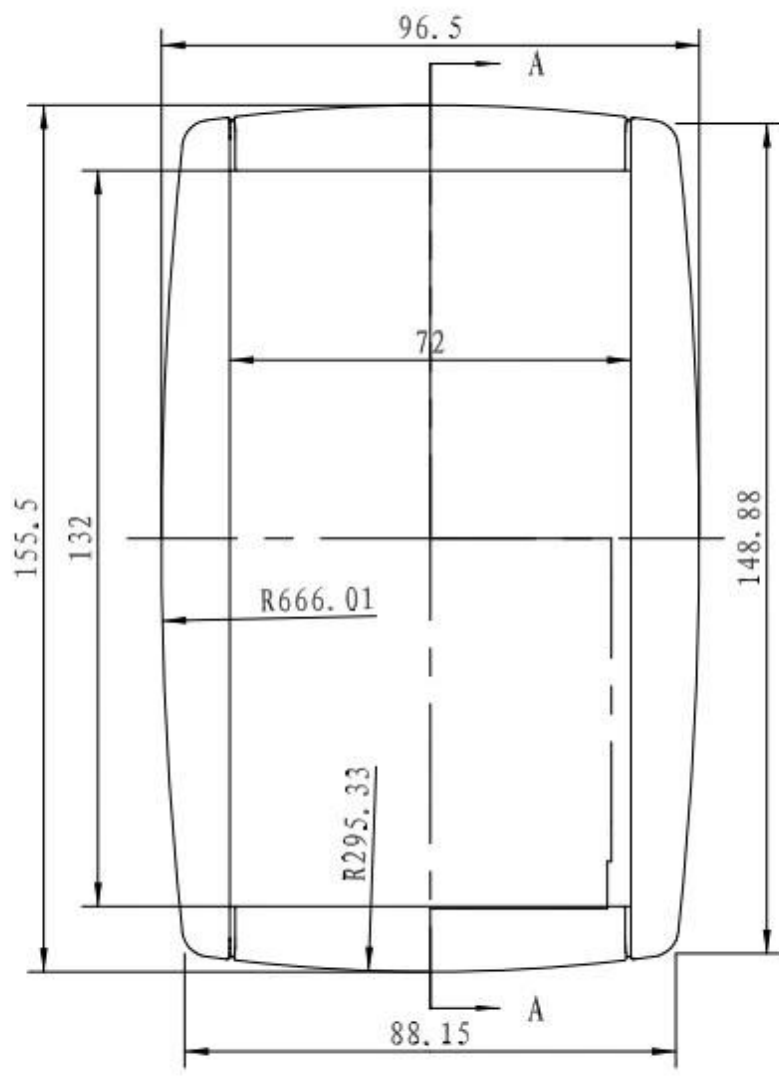
**SZOMK**

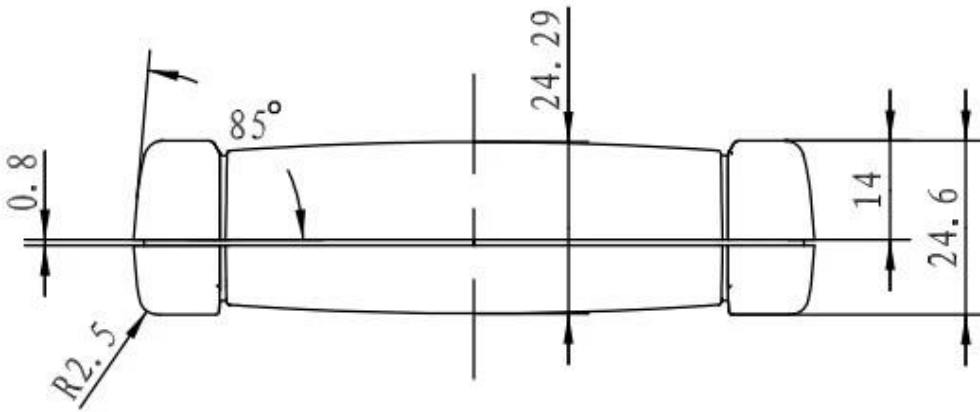
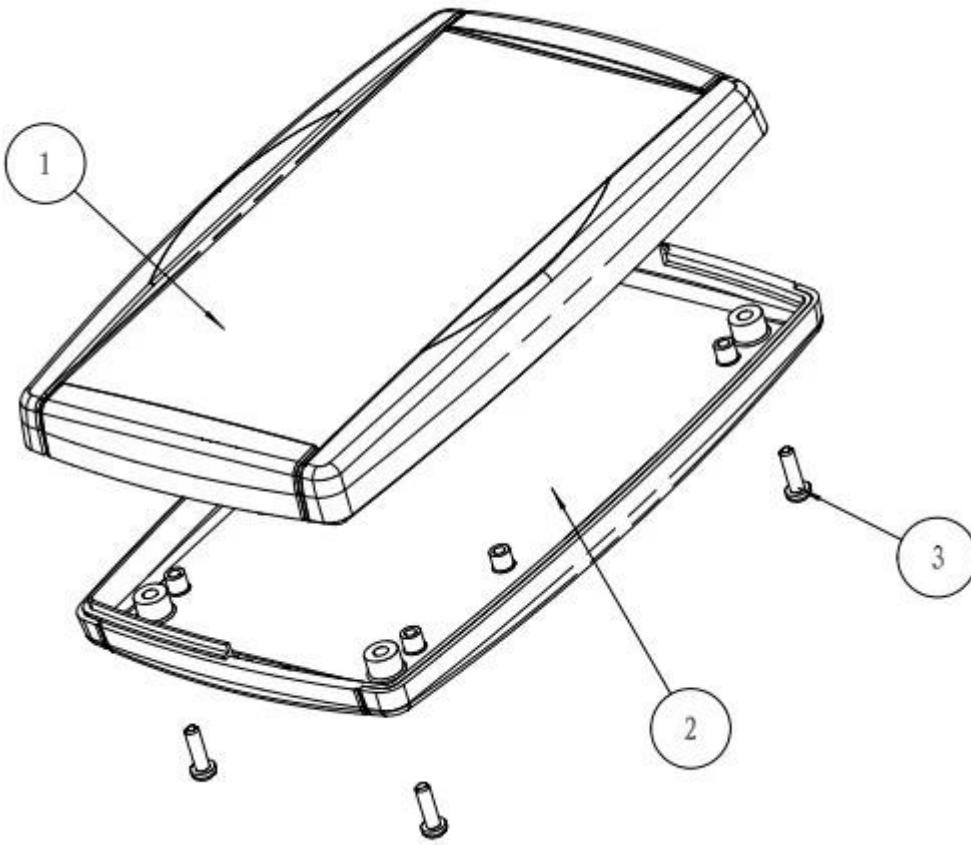


**SZOMK**











T/T, WESTERN UNION, MONEY  
GRAM AND PAYPAL ACCPETED.

**Skype:** 13691908154

**Tel:** +86 13691908154

**E-mail:** galaxie@szomk.net

[Contact Us](#)