

## Caratteristiche:

- 1, il prodotto ha scatole e cartoni separati.
- 2, la parete e la vite della parete della conchiglia, il foglio decorativo (posizione della vite di macinazione).
- 3, con un semplice (client) da abbinare alla vite
- 4, tutto l'imballaggio del sacchetto.
- 5, il prodotto è realizzato in materiale plastico
- 6, rispettivamente, in base alle loro esigenze e perforazioni.

## Scopo principale:

Nelle scatole dei contatori a parete e le differenze geografiche nei diversi nomi vengono utilizzate per le diverse scatole di derivazione principali industriali, le scatole dei contatori, i prodotti elettronici, come Shell, vengono utilizzati principalmente per l'elettricità interna ed esterna, le comunicazioni, le attrezzature antincendio, il ferro, elettronica, elettricità, ferrovie, cantieri, rubinetti, aeroporti, hotel, grandi fabbriche, campo di inquinamento.

**SZOMK**



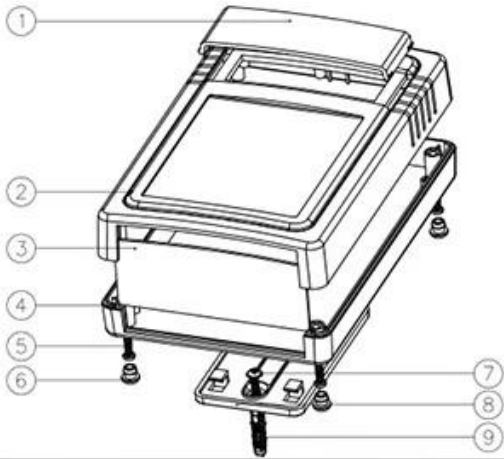
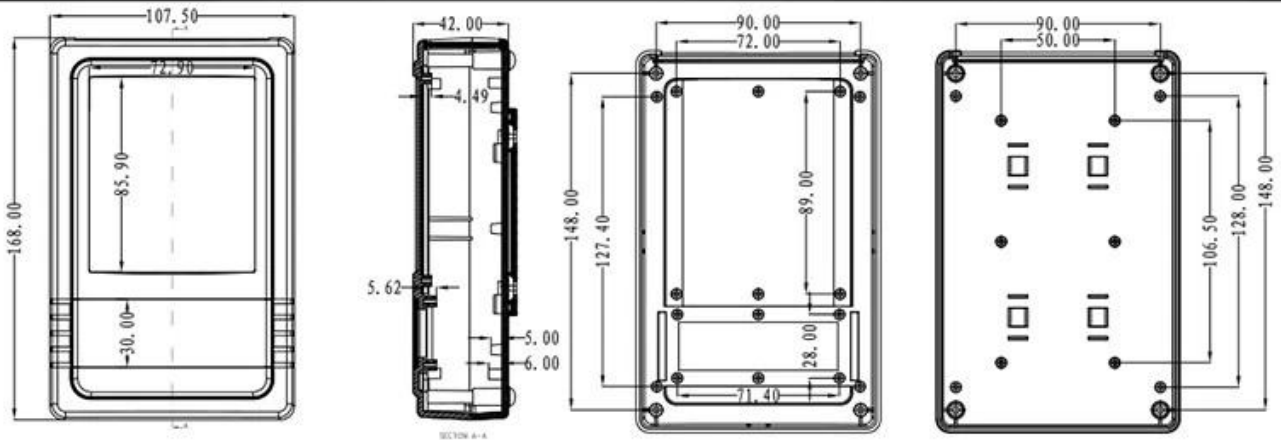
▶ **Enclosure Manufacturer**  
[www.chinaenclosure.com](http://www.chinaenclosure.com)

**SZOMK**



**SZOMK**





9	螺钉	PC	1	S-5	
8	螺母	ABS	1	S0001-P1	
7	螺母	ABS	2	PA3325	
6	脚踏	PC	4	3P-8	
5	螺母	ABS	4	PA3314	
4	下壳	ABS	1	S0006-C1	
3	底座	ABS	1	S0006-E1	
2	上壳	ABS	1	S0006-D1	
1	面板	PC	1	S0005-D1	
序号	零件名称	材料	数量	配件编号	备注
制图	审核	批准	产品名称	壁挂式仪表盒	视图
Drawing	Auditing	Confirm	Product Name		Project View
			产品型号	BW 50005	图纸比例
			Product Type		Drawing Scale
					1:1 (MO)

szomk.004@gmail.com

# SZOMK

产品型号(MODEL NO.): BMW 50006-A1

产品尺寸(SIZE): 168×107×45MM

产品重量(WEIGHT): 167 g

szomk.004@gmail.com



19221556



	<p>产品编号(NUMBER): 50006-B1 产品名称(NAME): 上壳 EPIVALVE 模具编号(P/NO): BAH10034-A1 材料(MATERIAL): ABS(浅灰色) PS20412 用量(QUANTITY): 1 PCS 重量(WEIGHT): 76 g</p>		<p>产品编号(NUMBER): 50006-C1 产品名称(NAME): 下壳 HYDROBGA 模具编号(P/NO): BAH10034-A2 材料(MATERIAL): ABS(浅灰色) PS20412 用量(QUANTITY): 1 PCS 重量(WEIGHT): 66 g</p>
	<p>产品编号(NUMBER): 50005-D1 产品名称(NAME): TRANSLUCENT COVER 模具编号(P/NO): BAH10033-A3 材料(MATERIAL): PC(茶色) 0571 用量(QUANTITY): 1 PCS 重量(WEIGHT): 7 g</p>		<p>产品编号(NUMBER): 50006-E1 产品名称(NAME): 档板 BAFFLE 模具编号(P/NO): BAH10033-A4 材料(MATERIAL): ABS(浅灰色) PS20412 用量(QUANTITY): 1 PCS 重量(WEIGHT): 7 g</p>
	<p>产品编号(NUMBER): PA3×14 产品名称(NAME): 盲孔螺丝 TAPPING SCREW 规格(STANDARD): M3×14 材料(MATERIAL): 铁 IRON 用量(QUANTITY): 4 PCS</p>		<p>产品编号(NUMBER): BP-8 产品名称(NAME): 脚垫 FOOTPAD 模具编号(P/NO): BAH10026-A4 材料(MATERIAL): PVC(WHITE) CM7020 用量(QUANTITY): 4 PCS 重量(WEIGHT): 0.258 g</p>
	<p>产品编号(NUMBER): 50001-F1 产品名称(NAME): 墙挂 WALL ACCESSORIE 模具编号(P/NO): BAH10096-A5 材料(MATERIAL): ABS(浅灰色) PS20412 用量(QUANTITY): 1 PCS 重量(WEIGHT): 12 g</p>		<p>产品编号(NUMBER): PWA3×25 产品名称(NAME): 盲孔螺丝 TAPPING SCREW 规格(STANDARD): M3×25 材料(MATERIAL): 铁 IRON 用量(QUANTITY): 2 PCS</p>
	<p>产品编号(NUMBER): S-5 产品名称(NAME): 墙钉 WALL NAIL 模具编号(P/NO): BAH10032-A1A2 规格(STANDARD): 5×5 φ3-4 材料(MATERIAL): PP(GREY) CM1906 用量(QUANTITY): 2 PCS</p>		



T/T, WESTERN UNION, MONEY  
GRAM AND PAYPAL ACCPETED.

Skype: 86-13392896082

Tel: 86-13392896082

Email: kevin@chinaenclosure.com

[Contact Us](#)