

Siamo lieti di offrirvi:

- 1 foratura, punzonatura, ecc Benvenuti disegni personalizzati.
- 2 foratura, serigrafia, incisione laser, adesivi e così via.
- 3 brevi tempi di consegna, di solito 3-5 giorni dopo il pagamento (a seconda del numero)
- 4 per una risposta tempestiva alle vostre richieste

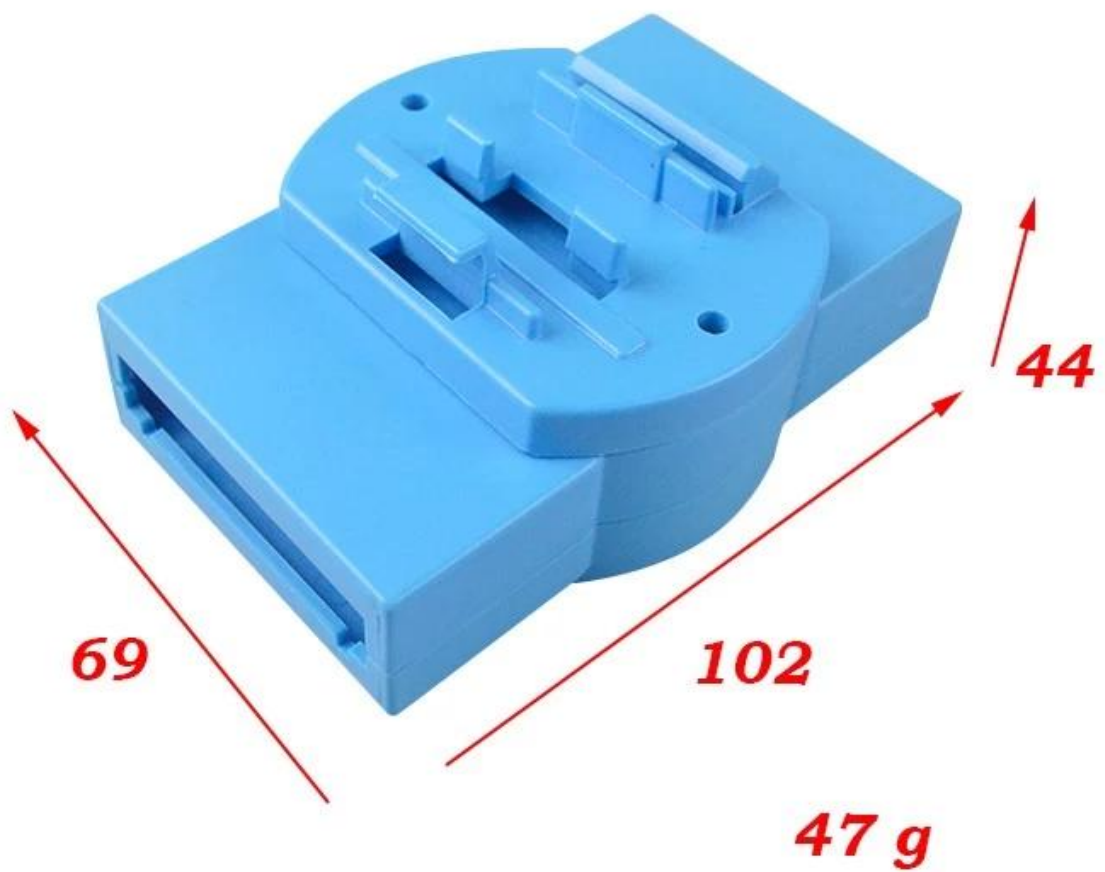
Applicazioni:

È ampiamente usato in elettronica, strumentazione, automazione, comunicazione, alimentatori, progetti degli studenti, amplificatori, attrezzature sanitarie, test e misura, controllo industriale, periferiche e interfacce, la scatola dell'interruttore.

Suggerimenti:

Non esitare a contattarci per ulteriori dettagli e citazioni scatola elettrica Richiesta otterrà risposta rapida in 24 ore!

SZOMK





Email

paul@szomk.com.cn



skype

szomk-004



Tel

86-755-83222882

86 18979588642



Add

628Room,505 Building ,Shangbu industry,
Hangtian road ,Futian district ,Shenzhen,
China,518031



QQ

2804842423