

## Caratteristiche del prodotto

- 1, i prodotti con scatola di imballaggio, imballaggio indipendente.
- 2, di corrispondenza con vite conveniente (client).
- 3, con tappetino antiscivolo.
- 4, coperture hanno la giuria indipendente relativa, per facilitare il cliente in questione le aperture di elaborazione.
- 5, tutto piccolo imballaggio del sacchetto di imballaggio.
- 6, i prodotti materiale è materia prima di plastica

## Utilizzo principale

Scatola strumento Desktop perché e focalizzazione disparità geografiche del perimetro di diversi nomi diversi utilizzati anche per industriali di dialogo principale di giunzione, scatola strumento, alloggiamenti elettronici, ecc principalmente per interni ed esterni elettrici, di comunicazione, impianti antincendio, puddellaggio acciaio, elettronica, energia, ferrovia, cantiere, rubinetti, aeroporti, alberghi, grande fabbrica, l'inquinamento ambientale.

## Servizi e lavorazioni:

1. Developing stampi e la sua lavorazione
2. Modification del prodotto e della sua lavorazione
3. Materiale e colore dei prodotti può essere modificato come richiesto.
4. Costi Additional sono aggiunti per modifica e lavorare secondo sullo stampo.
5. Macchine Professional per la perforazione della recinzione.

**SZOMK**



▶ **Enclosure Manufacturer**  
[www.chinaenclosure.com](http://www.chinaenclosure.com)

**SZOMK**



**SZOMK**

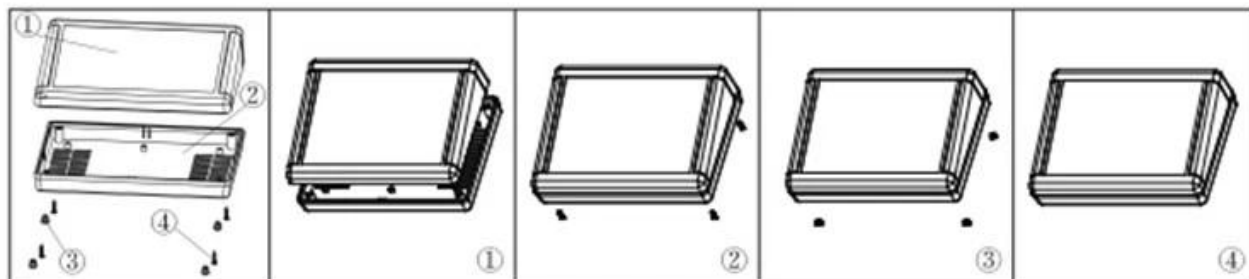


szomk.004@gmail.com

产品型号(MODEL NO.): AK-D-13

产品尺寸(SIZE): 200×145×63 mm

产品重量(WEIGHT): 259 g

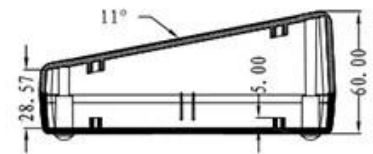
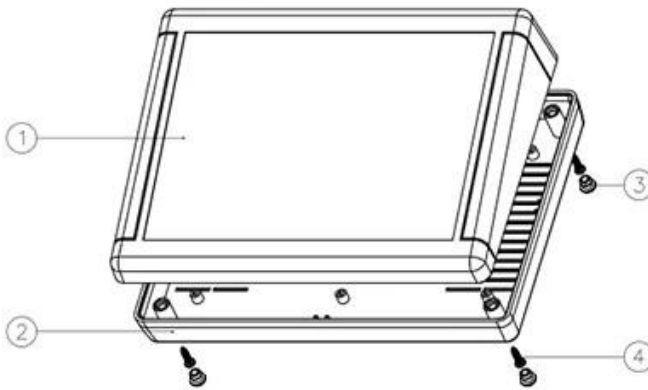
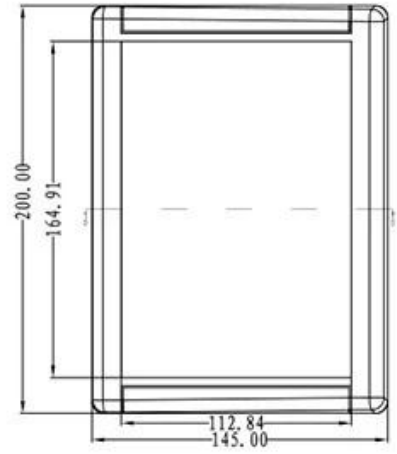
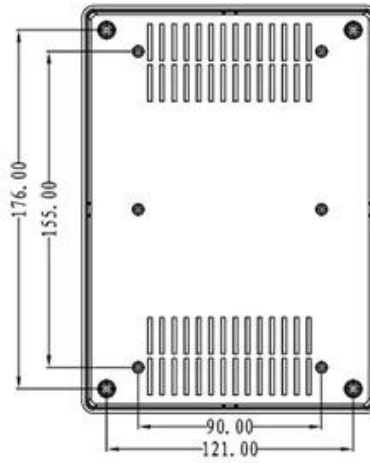
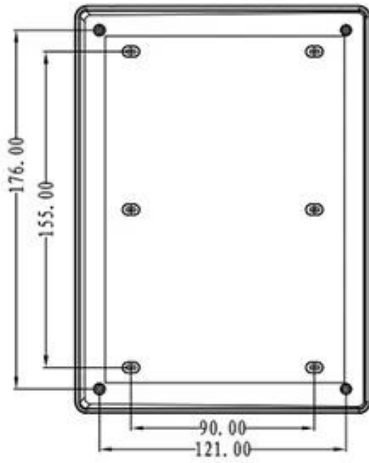


 ①	产品编号(NUMBER): 50002-B1 产品名称(NAME): 上壳 EPIVALVE 模具编号(P/NO): BAH10021-A1 材料(MATERIAL): ABS(浅灰色:FS20412) 用量(QUANTITY): 1 PCS 重量(WEIGHT): 147 g
-------	--

 ②	产品编号(NUMBER): 30002-C1 产品名称(NAME): 下壳 HYPOTHECA 模具编号(P/NO): BAH10020-A2 材料(MATERIAL): ABS(浅灰色:FS20412) 用量(QUANTITY): 1 PCS 重量(WEIGHT): 112 g
-------	---

 ③	产品编号(NUMBER): BP-8 产品名称(NAME): 脚垫 FOOT PAD 模具编号(P/NO): BAH10020-A4 材料(MATERIAL): PVC(白色:CM7070) 用量(QUANTITY): 4 PCS 重量(WEIGHT): 0.258 g
-------	--

 ④	产品编号(NUMBER): PA3×12 产品名称(NAME): 自攻螺絲 SELF-TAPPING SCREW 规格(STANDARD): M3×12 材料(MATERIAL): 铁 IRON 用量(QUANTITY): 4 PCS
-------	---



1	物料	料	1	物料	
2	物料	料	1	物料	
3	物料	料	1	物料	
4	物料	料	1	物料	
序号	零件名称	材料	数量	配件编号	备注
制图	审核	批准	产品名称	台式盒	视图
Drawing	Autolting	Confine	Product Name		Project Size
			产品型号		图框比例
			Product Type		Drawing Scale



QQ

2406659781



Tel

86-755-83222882  
86-18598241813



Add

628Room,505 Building ,Shangbu industry,  
Hangtian road ,Futian district ,Shenzhen,  
China,518031



Email

emily@szomk.com.cn



skype

szomk1010