

## Caratteristiche del prodotto

- 1, i prodotti con scatola di imballaggio, imballaggio indipendente.
- 2, di corrispondenza con vite conveniente (client).
- 3, con tappetino antiscivolo.
- 4, coperture hanno la giuria indipendente relativa, per facilitare il cliente in questione le aperture di elaborazione.
- 5, tutto piccolo imballaggio del sacchetto di imballaggio.
- 6, i prodotti materiale è materia prima di plastica

## Utilizzo principale

Scatola strumento Desktop perché e focalizzazione disparità geografiche del perimetro di diversi nomi diversi utilizzati anche per industriali di dialogo principale di giunzione, scatola strumento, alloggiamenti elettronici, ecc principalmente per interni ed esterni elettrici, di comunicazione, impianti antincendio, puddellaggio acciaio, elettronica, energia, ferrovia, cantiere, rubinetti, aeroporti, alberghi, grande fabbrica, l'inquinamento ambientale.

## Servizi e lavorazioni:

1. Developing stampi e la sua lavorazione
2. Modification del prodotto e della sua lavorazione
3. Materiale e colore dei prodotti può essere modificato come richiesto.
4. Costi Additional sono aggiunti per modifica e lavorare secondo sullo stampo.
5. Macchine Professional per punzonatura della custodia

**SZOMK**



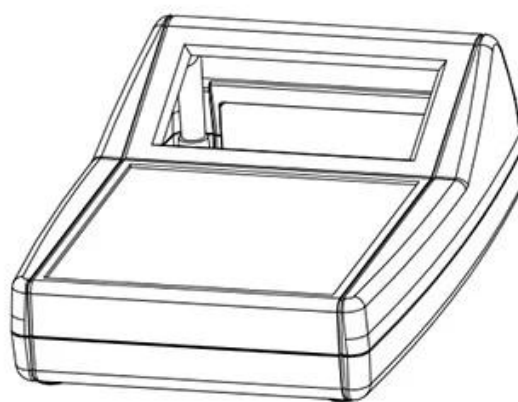
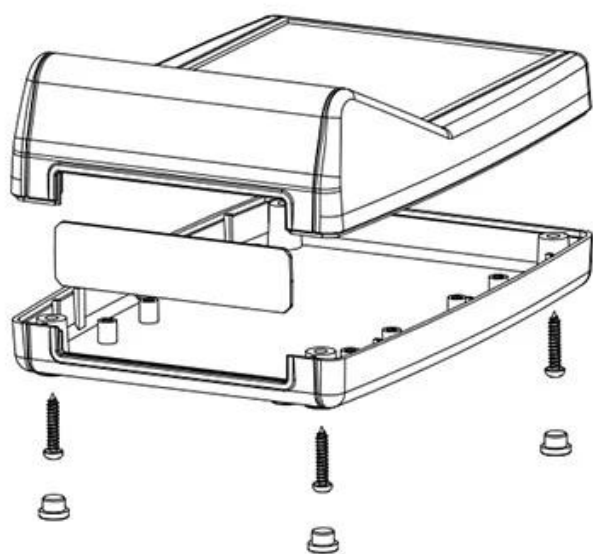
▶ **Enclosure Manufacturer**  
[www.chinaenclosure.com](http://www.chinaenclosure.com)

**SZOMK**

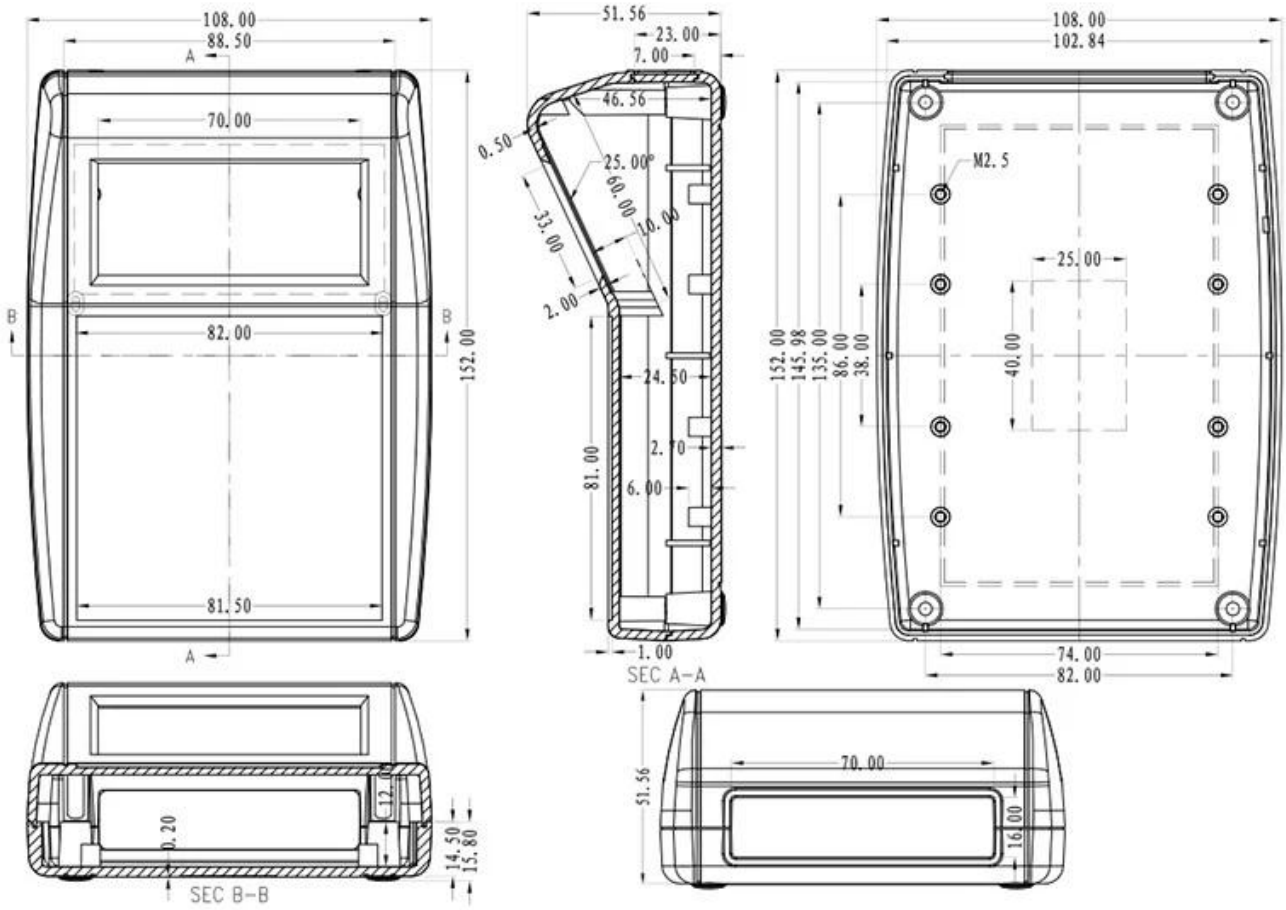


**SZOMK**

AK-D-22



# SZOMK





QQ

2406659781



Tel

86-755-83222882

86-18598241813



Add

628Room,505 Building ,Shangbu industry,  
Hangtian road ,Futian district ,Shenzhen,  
China,518031



Email

emily@szomk.com.cn



skype

szomk1010