

# Campi di applicazione

Uso universale come caso di installazione

Corrispondente alle normative del settore della costruzione della macchina e del settore motorcar Smart Factory / Industry 4.0

Soprattutto per l'apparecchiatura di controllo ad esempio sistemi di illuminazione

A proposito di questo articolo

1. 100% ABS FR ignifugo di fiamma UL94V-0 Materiale plastico. Con resistenza alla corrosione, forte resistenza agli agenti atmosferici, forte resistenza alla corrosione.
2. Imballaggio: dotato di copertura e piastra del deflettore laterale. Tutti gli accessori sono confezionati in piccoli sacchetti di plastica.
3. La superficie può essere formata in una varietà di colori per massimizzare le tue esigenze. Le tue esigenze. Può proteggere i tuoi prodotti elettronici.
4. Servizio di personalizzazione su richiesta: perforazione, modifica del logo Colour.Silk Schermo, CNC, Build Stampo, Ingegneria

## **Cosa possiamo fare per voi?**

1. MOQ: 30 PCS
2. Servizio personalizzato: come i fori di taglio, il logo della stampa, l'incisione, l'adesivo e l'ect.
- 2 Cambia il materiale plastico ABS in diversi, come ABS, PC e cambiare qualsiasi colore come si desidera.
- 3 I tempi di consegna sono brevi, di solito 3-5 giorni dopo il pagamento (per quantità)
- 4 Suggerimenti per la tua richiesta

# ABS plastic enclosure

Transparent cover





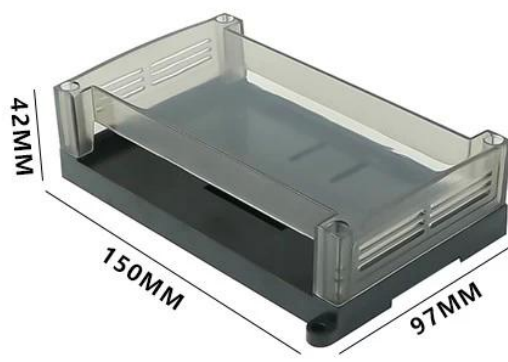
**AK-P-35**



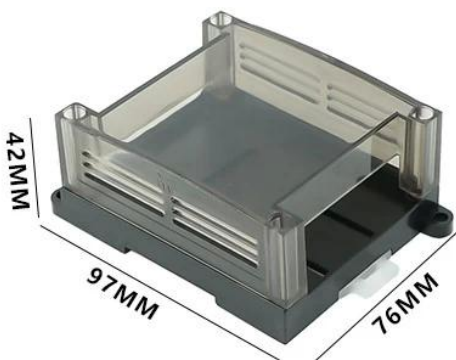
**AK-P-36**



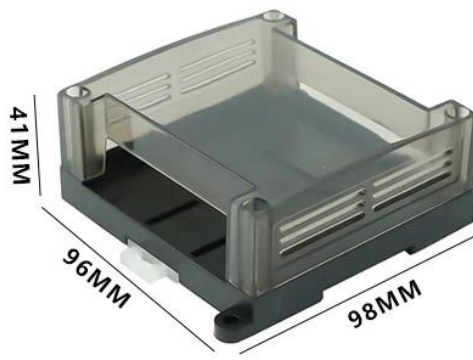
**AK-P-37**



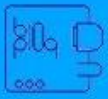
**AK-P-38**



**AK-P-39**



**AK-P-40**



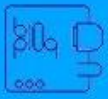
**SZOMK**

**Size:65\*54\*18mm**



**Weight:25g**

**AK-P-41**



**SZOMK**

**Size:65\*54\*18mm**



**Weight:25g**

**AK-P-41**