

## Caratteristiche:

- 1, il prodotto ha un scatole e cartoni separati.
- 2, la parete e la vite parete shell, il (posizione della vite di macinazione) foglio decorativo.
- 3, con un semplice (client) per abbinare la vite
- 4, tutti imballaggi sacchetto.
- 5, il prodotto è realizzato in un materiale plastico
- 6, rispettivamente, in base alle loro esigenze e di perforazione.

## Scopo principale:

Nelle scatole metro da parete e delle differenze geografiche nei diversi nomi sono utilizzati per le diverse principali scatole di derivazione industriale, scatole metro, prodotti elettronici, come la Shell, è usato principalmente per interni ed esterni elettrici, di comunicazione, attrezzature antincendio, di ferro, elettronica, elettricità, ferrovie, cantieri, galli, aeroporti, alberghi, grandi fabbriche, 'inquinamento.

## Servizio di personalizzazione che offriamo

- 1, ritaglio / fori tagliati
- 2, Serigrafia / Stampa Logo
- 3, Sticker
- 4, fare nuove abrasivi
- 5, Cambia Colore

**SZOMK**



▶ **Enclosure Manufacturer**  
[www.chinaenclosure.com](http://www.chinaenclosure.com)

**SZOMK**

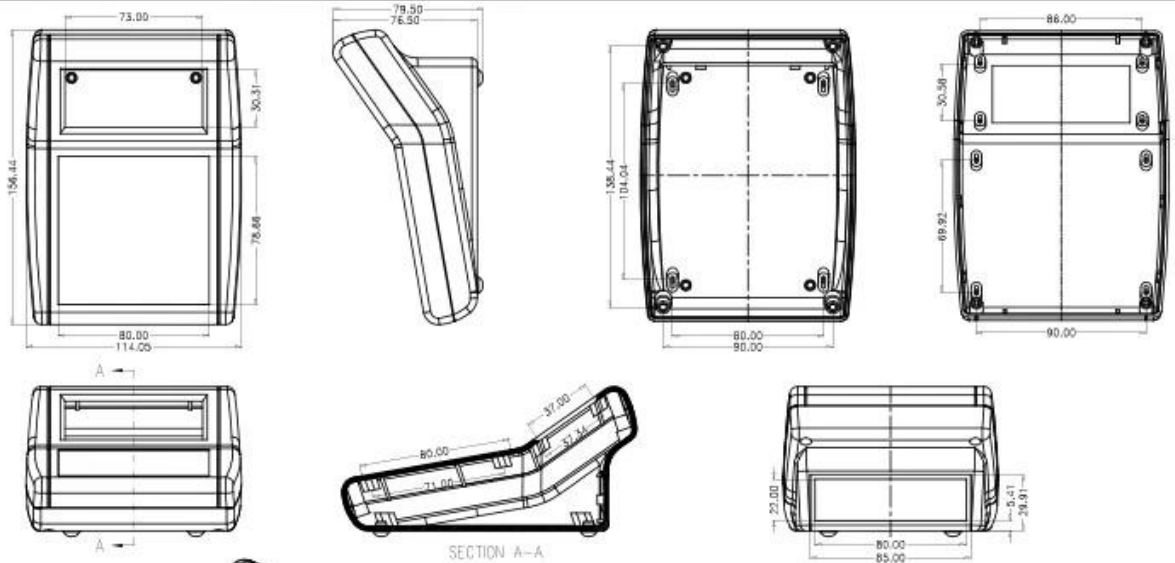


**SZOMK**

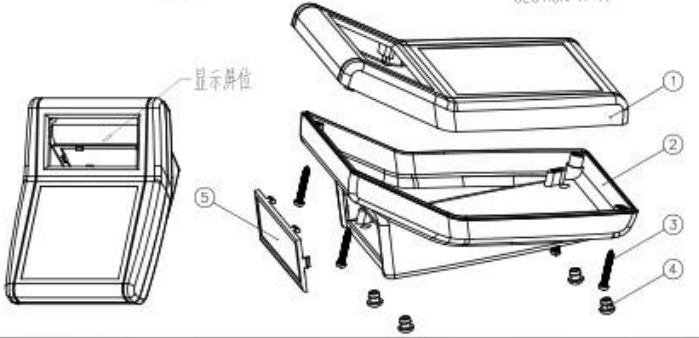


**SZOMK**





SECTION A-A



6	塑胶	ABS	L	30001-D1	
4	脚垫	PC	4	EP-B	
3	MK3脚垫	脚	4	PA3018	
2	下盖	ABS	L	30001-C1	
1	上盖	ABS	L	30001-B1	显示屏位开口
序号	零件名称	材料	数量	配件编号	备注
制图	审核	批准	产品名称	台式盒	视图
Drawing	Autoline	Confirm	Product Name		Project View
			产品型号	AK-D-12	图幅比例
			Product Type		Drawing Scale
					1:1 (MM)



QQ

2406659781



Tel

86-755-83222882  
86-18598241813



Add

628Room,505 Building ,Shangbu industry,  
Hangtian road ,Futian district ,Shenzhen,  
China,518031



Email

emily@szomk.com.cn



skype

szomk1010