

Scatola di giunzione di caso di progetto di contenitore di plastica di piccola dimensione di perforazione DIY per il circuito stampato Scatola spaccata 25 * 36 * 77mm

[Punzonatura piccolo taglia plastica allegato](#) mostrare:

SZOMK

*Customizable
Cutout, sticker
Silkscreen, color*



Weight: 17g

Size: 25*36*77 mm

Model No. AK-W-57

0.98*1.42*3.03 inch

SZOMK

*Customizable
Cutout, sticker
Silkscreen, color*



Weight: 17g

Size: 25*36*77 mm

Model No. AK-W-57

0.98*1.42*3.03 inch

SZOMK

*Customizable
Cutout, sticker
Silkscreen, color*



Weight: 17g

Size: 25*36*77 mm

Model No. AK-W-57

0.98*1.42*3.03 inch

SZOMK

*Customizable
Cutout, sticker
Silkscreen, color*



Weight: 17g

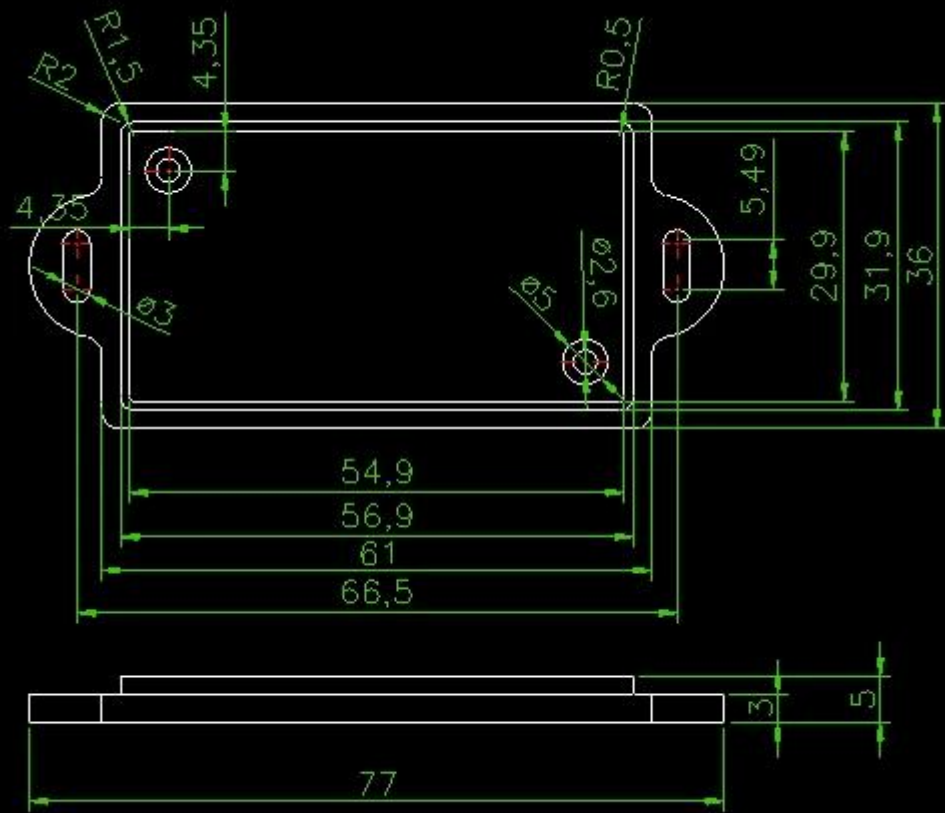
Size: 25*36*77 mm

Model No. AK-W-57

0.98*1.42*3.03 inch

genere	Parete montare plastica allegato
Modello numero	AK-W-57
Taglia	25X36X77mm
Peso	17g
Colore	nero & personalizzato altro colori

[Casella di giunzione del caso progetto](#) disegno:



Siamo lieti di offrirvi:



1 Foratura, punzonatura, ecc. Disegni di Welcomeenary

2 foratura, serigrafia, incisione laser, adesivi e così via

3 tempi di consegna brevi, di solito 3-5 giorni dopo il pagamento (in base al numero)

4 per una risposta accettata alla vostra richiesta

applicazioni:



È ampiamente utilizzato in elettronica, strumentazione, automazione, comunicazione, unità di alimentazione, progetti per studenti, amplificatori, apparecchiature sanitarie, apparecchiature di test e misura, controllo industriale, periferiche, interfacce.

[Plastica giunzione scatola allegato](#) consegna:

Standard azione Prodotto	1-3working giorni
costume Prodotto nel azione	3-10working giorni
costume Prodotto su di syock	10-20working giorni

Suggerimenti:

Non esitare a contattarci per maggiori dettagli e preventivi scatola elettrica La tua richiesta riceverà risposta entro 24 ore.