

It is widely used in electronic, instrumentation, automation, communications, power supply units, student projects, amplifiers, Medical and wellness devices, test and measurement equipment, industrial control, peripheral devices and interfaces, switch boxes.



Vantaggi della scatola di distribuzione dell'elettronica in plastica abs

1. Ha una forte resistenza all'abrasione, agli agenti atmosferici, alla corrosione.
2. Può essere formato sulla superficie di una varietà di colori, per massimizzare le tue esigenze.
3. Avere una forte durezza, può essere ben protetta la tua elettronica.

Cosa possiamo fare per te

- 1 Foratura, punzonatura, ecc. Benvenuti a fornire disegni personalizzati.
- 2 Verniciatura a polvere, Pennello, Lucidatura, Serigrafia, Incisione laser, Adesivo, Incisione, Lenzuolo acrilico.
- 3 breve termine d'esecuzione, normalmente 3-5 giorni dopo il pagamento (secondo la quantità)
- 4 risposta rapida per la vostra richiesta

Immagini dettagliate della scatola di distribuzione dell'elettronica dell'armadio in plastica

SZOMK



▶ **Enclosure Manufacturer**
www.chinaenclosure.com

SZOMK

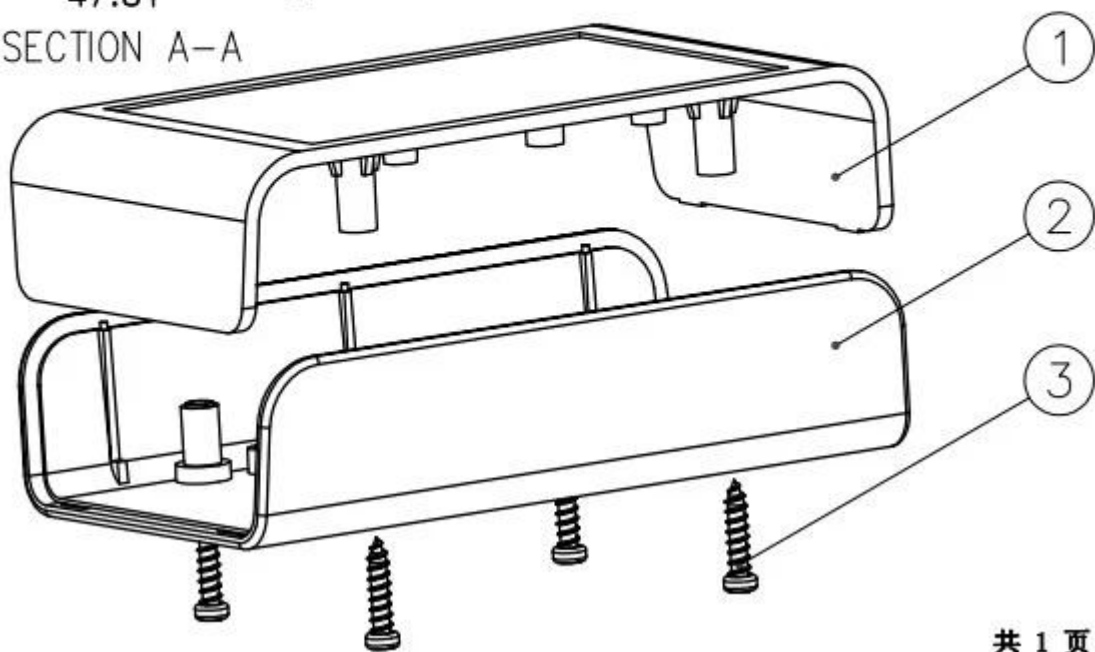
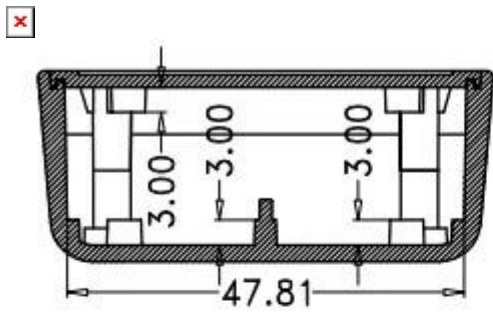
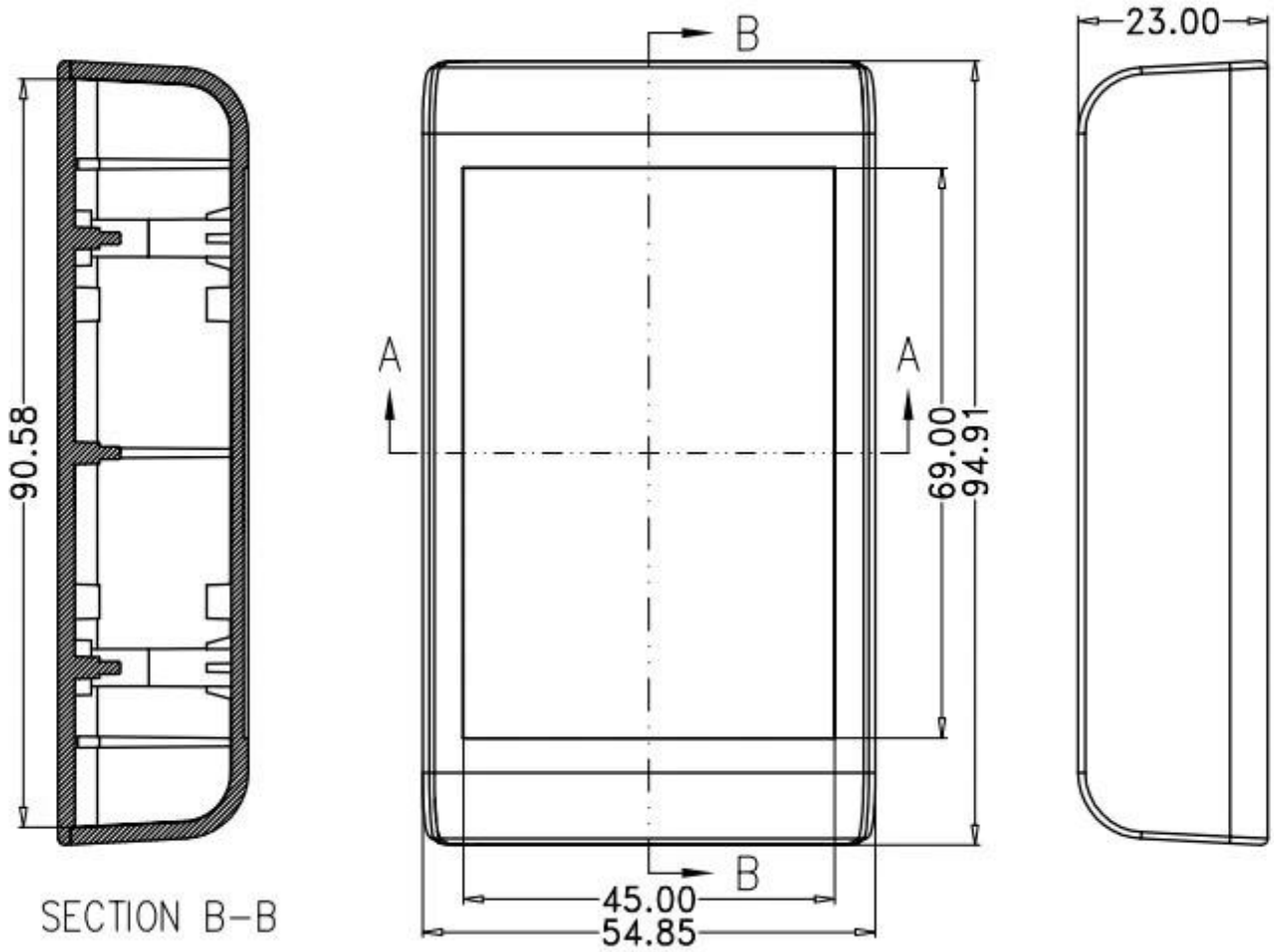
Customizable
cutout, sticker
silkscreen, color



Weight: 36g
Model No. AK-S-02

Size: 3.74*2.17*0.91 inch
95*55*23 mm

Disegni dettagliati



Altre personalizzazioni



SZOMK **WE CAN DO**

- ✓ *Provide thousands of public enclosure* MOQ: 1 piece
- ✓ *Small order custom* MOQ: 20-30 pcs
- ✓ *Design private custom enclosure (provide PCB)*
- ✓ *Molding, tooling (provide sample / STEP file)*

cutout, laser engrave, screen printing, sticker, acrylic plate, pvc label, color, silica gel rings, etc.



WE CAN DO
For **HOUSING** some of the Processing,
Openings, Screen, Stickers, PVC LABEL



Imballaggio e metodi di spedizione



Our packaging

Plastic foam packaging



Metal shell packaging



Plastic box packaging



Packaging & Shipping



Contattaci



Email

jamila@szomk.com.cn



skype

szomk-004



Tel

86-755-83222882

86-18684887280



QQ

2804842423



WhatsApp

86-18684887280



Add

616Room,505 Building ,Shangbu industry,
Hangtian road ,Futian district ,Shenzhen,
China,518031