

SZOMK Custodia da parete OEM custodia in plastica ABS custodia PCB per elettronica AK-W-17 200X145X64mm

Caratteristiche:

- 1, il prodotto ha scatole e cartoni separati.
- 2, la parete e la vite della parete della conchiglia, il foglio decorativo (posizione della vite di macinazione).
- 3, con un semplice (client) da abbinare alla vite
- 4, tutto l'imballaggio del sacchetto.
- 5, il prodotto è realizzato in materiale plastico
- 6, rispettivamente, in base alle loro esigenze e perforazioni.

Scopo principale:

Nelle scatole dei contatori a parete e le differenze geografiche nei diversi nomi vengono utilizzate per le diverse scatole di derivazione principali industriali, le scatole dei contatori, i prodotti elettronici, come Shell, vengono utilizzati principalmente per l'elettricità interna ed esterna, le comunicazioni, le attrezzature antincendio, il ferro, elettronica, elettricità, ferrovie, cantieri, rubinetti, aeroporti, hotel, grandi fabbriche, campo di inquinamento.

SZOMK



▶ **Enclosure Manufacturer**
www.chinaenclosure.com

SZOMK



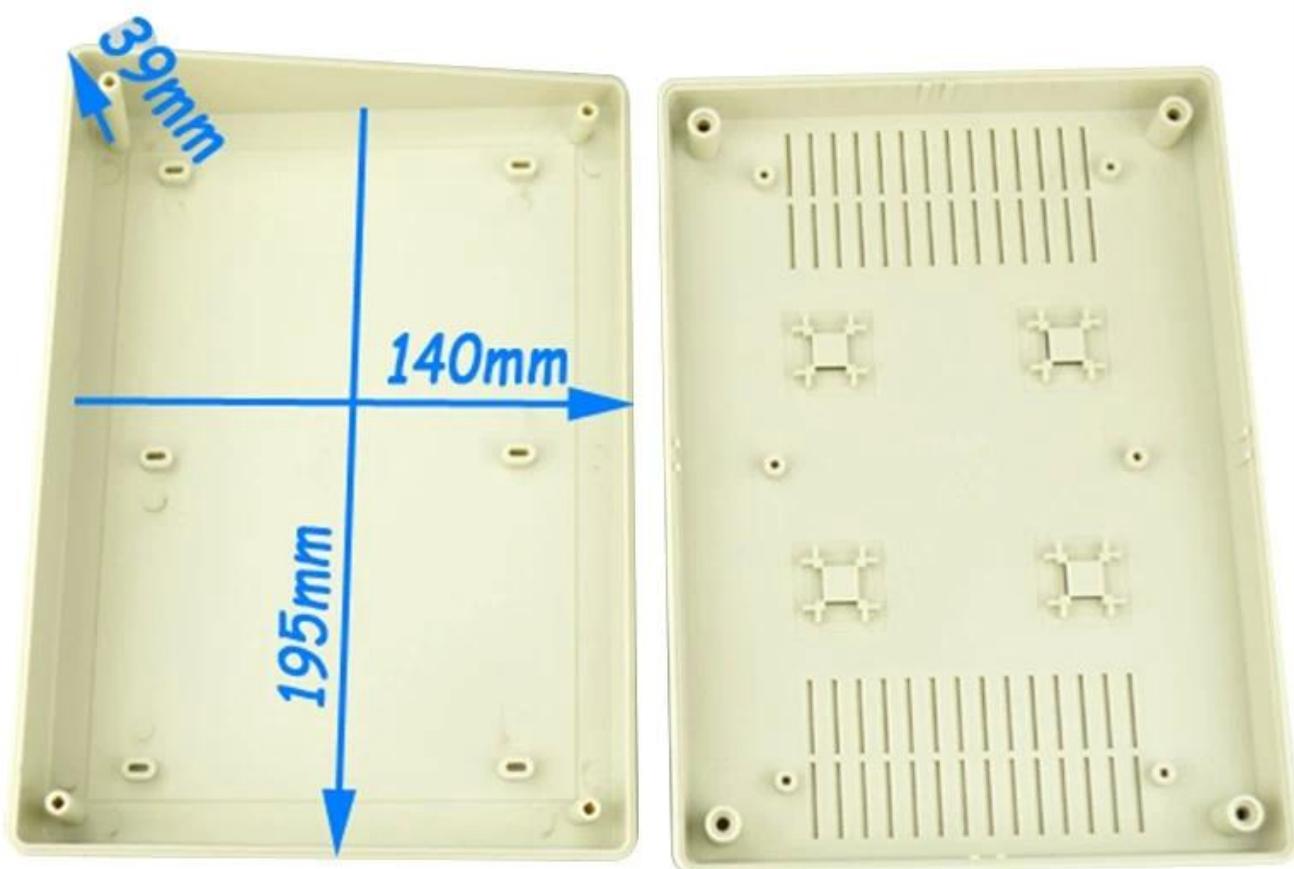
SZOMK



SZOMK

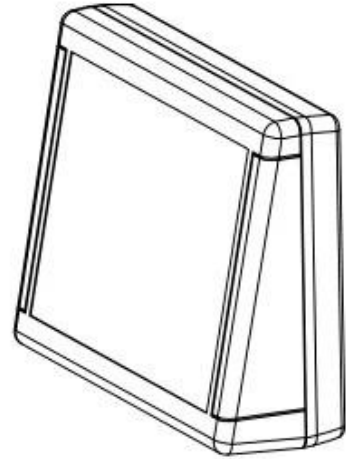
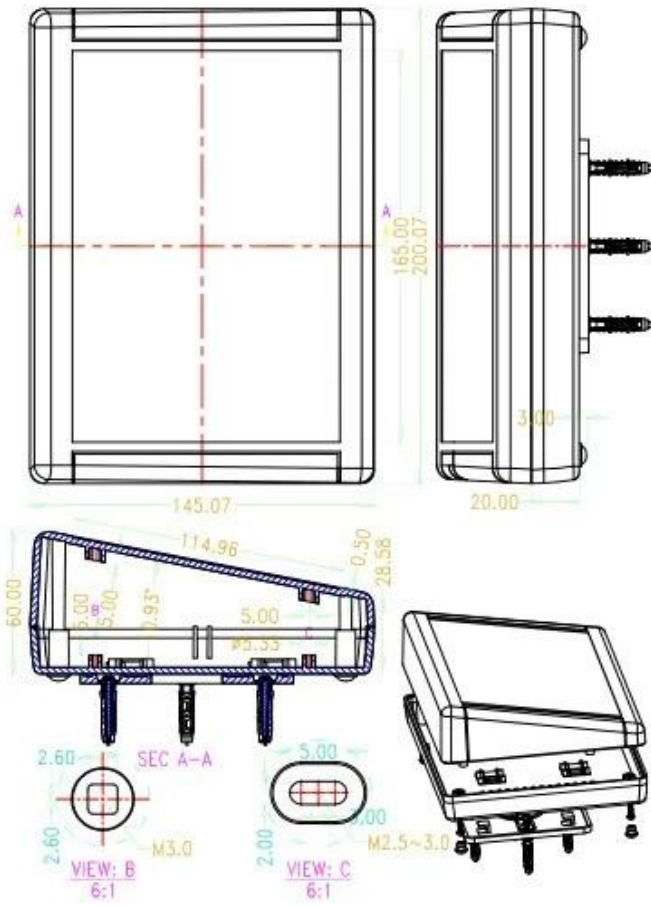


SZOMK

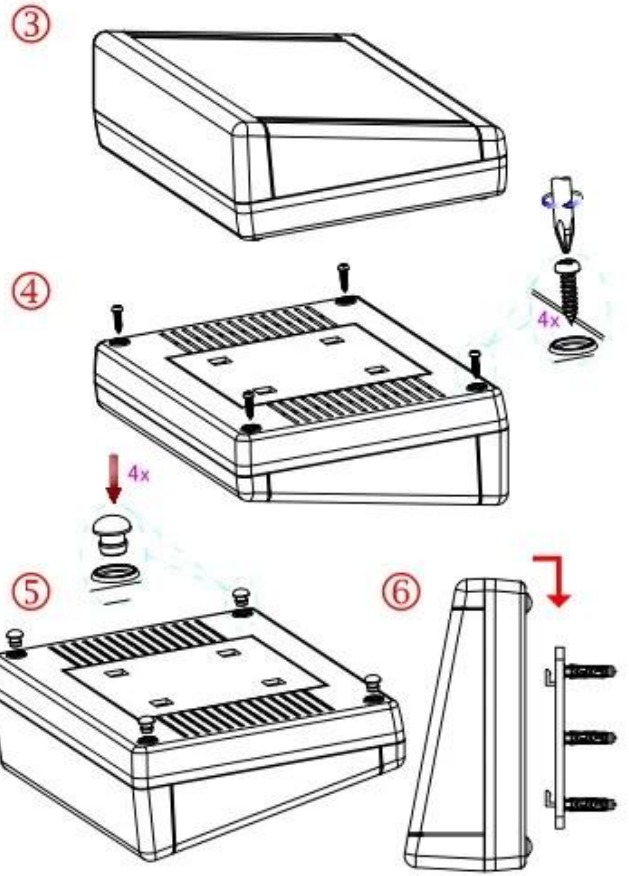
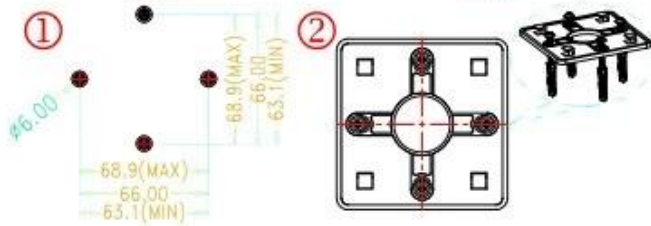
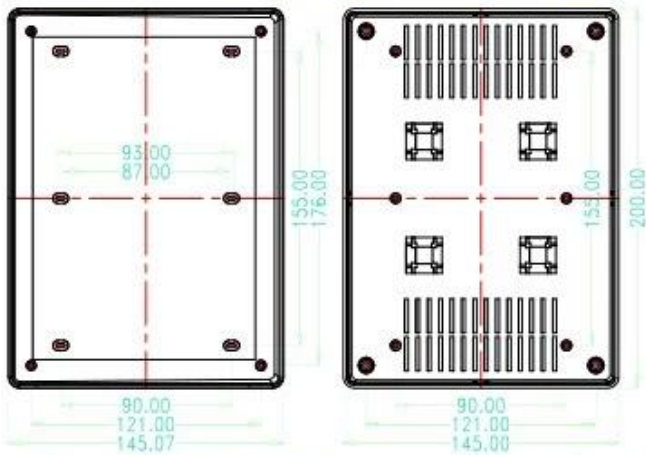
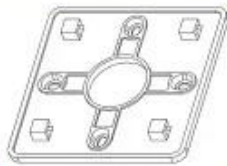


szomk.004@gmail.com

BMW 50002



Accessories





T/T, WESTERN UNION, MONEY
GRAM AND PAYPAL ACCPETED.

Skype: 13691908477

Tel: 86-13691908477

Email: felix@chinaenclosure.com

[Contact Us](#)