

**custodie elettroniche in alluminio estruso
anodizzato colore di alta qualità su misura
AK-C-C43 57 X 76 X 100mm**

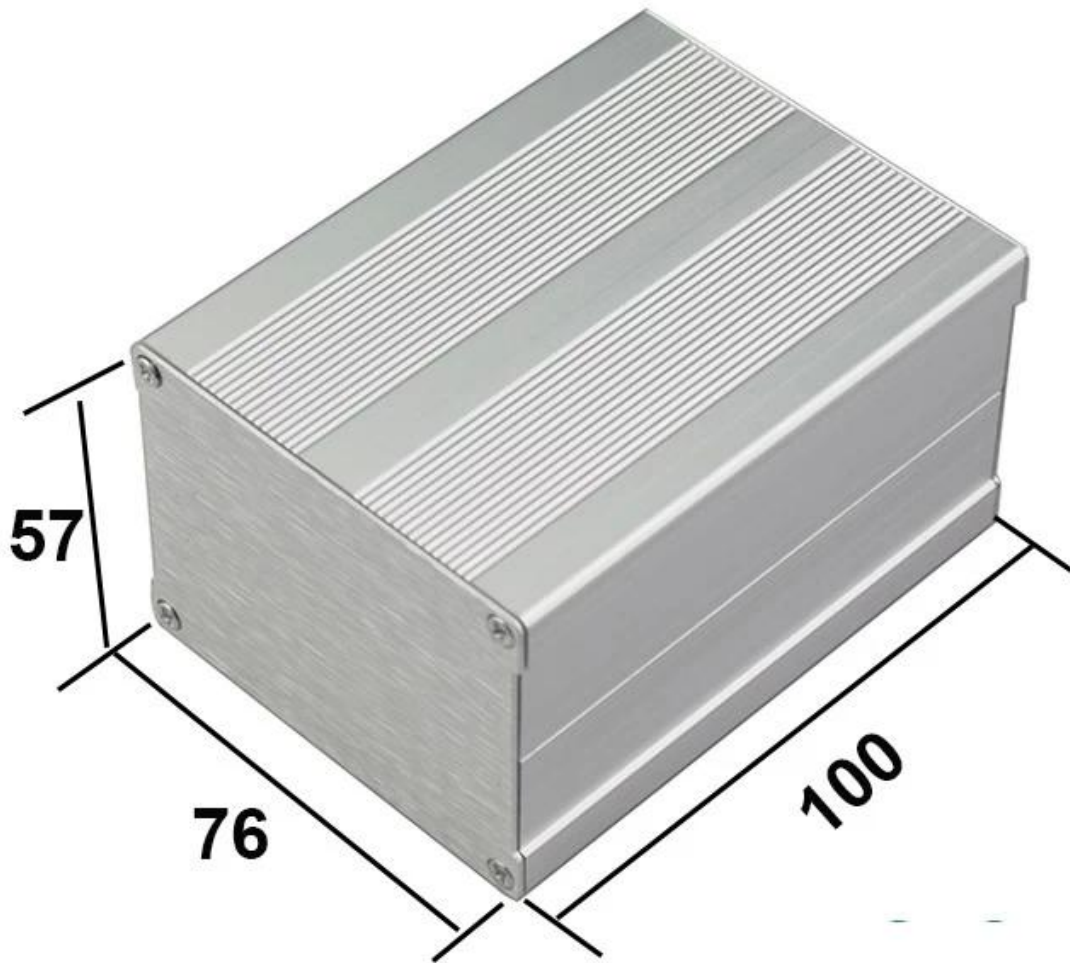
Spettacolo del prodotto:



SZOMK

Aluminum Box

57x76x100mm



168g

AK-C-C43

SZOMK

Aluminum Box

57x76x100mm



168g

AK-C-C43

SZOMK

Aluminum Box

57x76x100mm**168g****AK-C-C43****Specifiche del prodotto:**

| La custodia fornisce servizi one-stop | |
|--|--|
| genere | Serie separate alluminio allegato |
| Numero di modello | AK-C-C43 |
| Taglia | 57 X 76 X 100 mm / 2,24 * 2,99 * 3,94 pollici |
| Peso | 168g |
| Colore | Argento, il nero e può essere cambiato il colore |
| Meterial | Alluminio estruso |

| | |
|-------------------------------|---|
| Servizio di personalizzazione | Ritaglio / serigrafia stampa / autoadesivo / laser incisione / intercettazioni e così sopra |
| Disegno | PDF / CAD / 3D |
| Bebefit | Può rendere piccolo ordine Fai da te su misura |

Vantaggi per custodie elettroniche per estrusione di alluminio

1. Ha una forte resistenza all'abrasione, agli agenti atmosferici, alla corrosione.
2. Può essere formato sulla superficie di una varietà di colori, per massimizzare le tue esigenze.
3. Avendo una forte durezza, può essere ben protetto dall'elettronica.

Che cosa possiamo fare per voi? di materiale elettrico e fornitore



1. Forniamo migliaia di recinzioni pubbliche e disponiamo di alcune merci nel nostro magazzino.

MOQ: 1 pz

2. Possiamo fare il servizio su misura di piccolo ordine di DIY ----- MOQ: 20-50 pezzi
3. Siamo in grado di progettare custodie private personalizzate (se fornite PCB)
4. Per la personalizzazione personale dello stampo (Fornire esempio o file STEP)
6. Servizio personalizzato: ritaglio / stampo / acrilico / etichetta in PVC / serigrafia / incisione laser / autoadesivo / silicone / cambio colore e presto.

Chi siamo?



SHENZHENOMK ELECTRONICS CO., LTD è ora uno dei maggiori fornitori di tutti i tipi di custodie in plastica e metallo in vari settori dell'elettronica, elettrica, comunicazione, medicina, industria e ricerca, abbiamo più di 1000 stampi e possiamo realizzare colture, serigrafia , etichetta, adesivo, laser carve e crea un nuovo stampo per te nel mondo industriale di oggi e con il terapeuta dello sviluppo di tutti i settori, la necessità di questi prodotti viene percepita più che mai, soddisfa queste esigenze e ti aiuta a realizzare i tuoi ideali.

SZOMKADVANTAGE:

R&D CUSTOMIZE **Advanced TECHNOLOGY** **Strictly QUALITY CONTROL** **Excellent SERVICE TEAM**

✓ **Certificated iso, quality assurance**
Certificated FCC & CE

Small order It's no problem
MOQ=1

QTY order High quality short
delivery time

Urgent order Urgent order no problem
how many pcs finished
we will sending to you at once

Imballaggio e consegna per custodia da parete in plastica

2) quindi esportare il cartone standard

3) come richiesta del cliente

Consegna:

| | |
|----------------------------------|-------------------------|
| Prodotto serie standard | 1-3 giorni lavorativi |
| Prodotto personalizzato in stock | 3-10 giorni lavorativi |
| Prodotto personalizzato esaurito | 10-20 giorni lavorativi |

Osservazioni: Ogni situazione del cliente è diversa, si prega di contattare la nostra conferma di vendita per i dettagli.

Contatto NOI:



T/T, WESTERN UNION, MONEY
GRAM AND PAYPAL ACCPETED.

Skype: SZOMK_Sukey Xiao

Tel: +86 13392817030

E-mail: sukey@szomk.net

[Contact Us](#)